

NORME  
INTERNATIONALE

**ISO**  
**9654**

Première édition  
1989-12-01

---

---

**Pinces pour l'électronique — Pinces unifonction  
— Pinces coupantes**

*Pliers and nippers for electronics — Single-purpose nippers — Cutting nippers*  
**iTeh STANDARD PREVIEW**  
**(standards.iteh.ai)**

ISO 9654:1989

<https://standards.iteh.ai/catalog/standards/sist/0a9c793f-8e54-4a5c-92f9-4a9374d86e49/iso-9654-1989>



Numéro de référence  
ISO 9654 : 1989 (F)

## Avant-propos

L'ISO (Organisation internationale de normalisation) est une fédération mondiale d'organismes nationaux de normalisation (comités membres de l'ISO). L'élaboration des Normes internationales est en général confiée aux comités techniques de l'ISO. Chaque comité membre intéressé par une étude a le droit de faire partie du comité technique créé à cet effet. Les organisations internationales, gouvernementales et non gouvernementales, en liaison avec l'ISO participent également aux travaux. L'ISO collabore étroitement avec la Commission électrotechnique internationale (CEI) en ce qui concerne la normalisation électrotechnique.

Les projets de Normes internationales adoptés par les comités techniques sont soumis aux comités membres pour approbation, avant leur acceptation comme Normes internationales par le Conseil de l'ISO. Les Normes internationales sont approuvées conformément aux procédures de l'ISO qui requièrent l'approbation de 75 % au moins des comités membres votants.

INTERNATIONAL STANDARD PREVIEW

(standards.iteh.ai)

La Norme internationale ISO 9654 a été élaborée par le comité technique ISO/TC 29,  
*Petit outillage.*

[ISO 9654:1989](#)

<https://standards.iteh.ai/catalog/standards/sist/0a9c793f-8e54-4a5c-92f9-4a9374d86e49/iso-9654-1989>

© ISO 1989

Droits de reproduction réservés. Aucune partie de cette publication ne peut être reproduite ni utilisée sous quelque forme que ce soit et par aucun procédé, électronique ou mécanique, y compris la photocopie et les microfilms, sans l'accord écrit de l'éditeur.

Organisation internationale de normalisation  
Case postale 56 • CH-1211 Genève 20 • Suisse

Imprimé en Suisse

# Pinces pour l'électronique — Pinces unifonction — Pinces coupantes

iTeh STANDARD PREVIEW  
(standards.iteh.ai)

## 1 Domaine d'application

La présente Norme internationale prescrit les principales dimensions des pinces unifonction coupantes pour l'électronique ainsi que les gammes de diamètres des fils d'essai en vue de vérifier leur aptitude fonctionnelle conformément à l'ISO 9656. Les spécifications techniques générales sont données dans l'ISO 9657.

Les pinces illustrant la présente Norme internationale ne sont données qu'à titre d'exemples. Elles ne doivent en rien influencer la conception propre à chaque fabricant.

## 2 Références normatives

Les normes suivantes contiennent des dispositions qui, par suite de la référence qui en est faite, constituent des disposi-

tions valables pour la présente Norme internationale. Au moment de la publication, les éditions indiquées étaient en vigueur. Toute norme est sujette à révision et les parties prenantes des accords fondés sur la présente Norme internationale sont invitées à rechercher la possibilité d'appliquer les éditions les plus récentes des normes indiquées ci-après. Les membres de la CEI et de l'ISO possèdent le registre des Normes internationales en vigueur à un moment donné.

ISO 1337:1980, *Cuivres corroyés (de teneur en cuivre minimale de 99,85 %) — Composition chimique et formes des produits corroyés.*

ISO 8979:1988, *Pinces pour l'électronique — Nomenclature.*

ISO 9656:1989, *Pinces pour l'électronique — Méthodes d'essai.*

ISO 9657:1989, *Pinces pour l'électronique — Spécifications techniques générales.*

### 3 Dimensions

#### 3.1 Pincés coupantes en bout

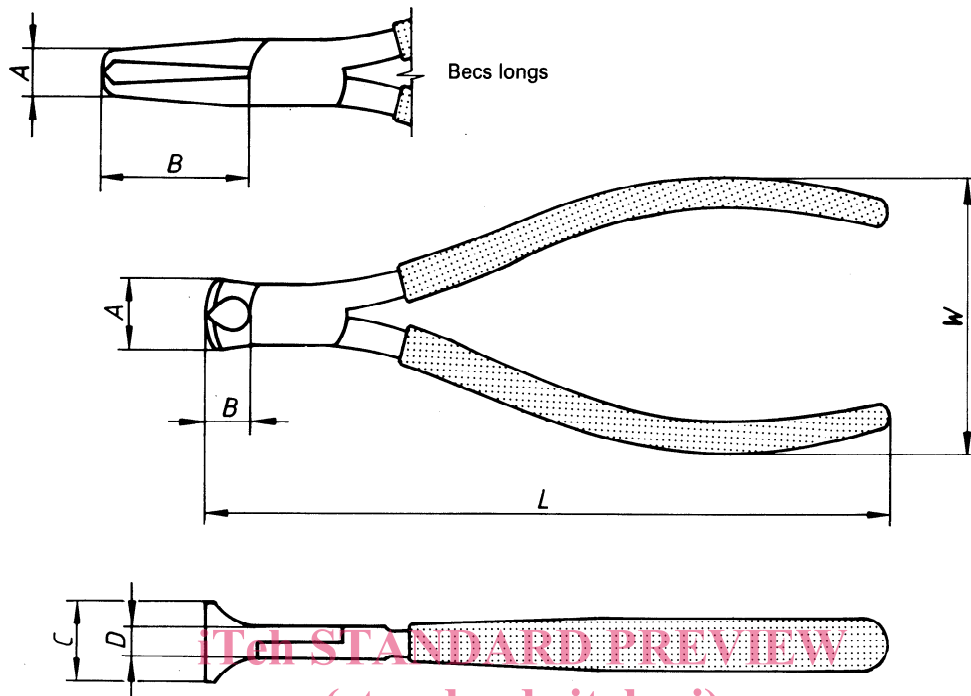


Figure 1

ISO 9654:1989  
**Tableau 1**  
<https://standards.iteh.ai/catalog/standards/sist/0a9c793f-8e54-4a5c-97f9-4a9374d86e49/iso-9654-1989>  
 Dimensions en millimètres

Longueur des becs	<i>L</i>	<i>A</i> max.	<i>B</i>	<i>C</i> max.	<i>D</i> max.	<i>W</i> ± 5
<b>Becs courts</b>	112 ± 5	12,5	9 max.	22	9	48
<b>Becs longs</b>	125 ± 7	7	14 min.	8	9	50
	160 ± 8	7	36 min.	10	10	50

Les pincés sans revêtement doivent avoir les mêmes dimensions.

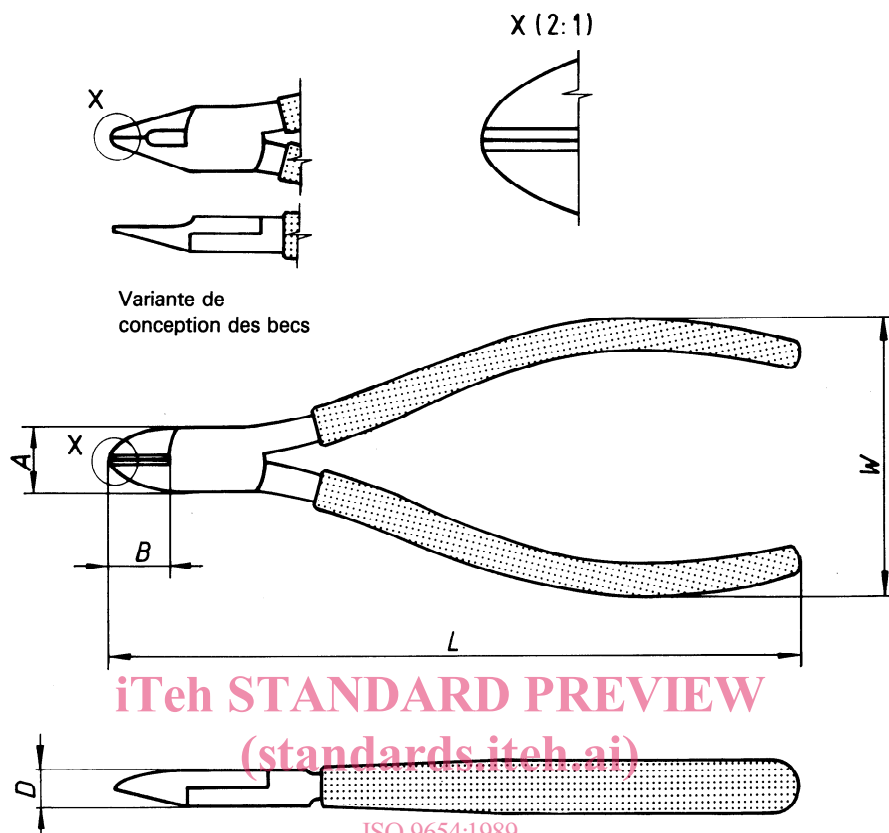
**Tableau 2**

Dimensions en millimètres

Longueur des becs	<i>L</i>	Diamètre du fil d'essai <sup>1)</sup>							
		min.		max.		min.		max.	
		Taillant <sup>2)</sup>							
		chanfreiné standard		à coupe semi-ras		à coupe à ras			
<b>Becs courts</b>	112	0,3	1,25	0,3	1,25	0,2	1		
<b>Becs longs</b>	125	0,3	0,8	0,3	0,8	0,2	0,8		
	160	0,3	0,8	0,3	0,8	0,2	0,8		

1) Les caractéristiques du fil d'essai sont prescrites dans l'ISO 1337.  
 2) Pour la conception de ces trois types de taillants, voir référence nos 1.3.1, 1.3.2 et 1.3.3 de l'ISO 8979:1988.

3.2 Pincés coupantes diagonale



ISO 9654:1989  
<https://standards.iteh.ai/catalog/standards/sist/0a9c793f-8e54-4a5c-92f9-4a9374d86e49/iso-9654-1989>  
**Figure 2**

**Tableau 3**

Dimensions en millimètres

<i>L</i>	<i>A</i> max.	<i>B</i> max.	<i>D</i> max.	<i>W</i> ± 5
112 ± 5	12,5	16	8	48
125 ± 7	16	20	10	50

Les pincés sans revêtement doivent avoir les mêmes dimensions.

**Tableau 4**

Dimensions en millimètres

<i>L</i>	Diamètre du fil d'essai <sup>1)</sup>					
	min.	max.	min.	max.	min.	max.
	Taillant <sup>2)</sup>					
	chanfreiné standard		à coupe semi-ras		à coupe à ras	
112	0,3	1,25 <sup>3)</sup>	0,3	1,25 <sup>3)</sup>	0,2	1
125	0,3	2	0,3	2	0,2	1,5

1) Les caractéristiques du fil d'essai sont prescrites dans l'ISO 1337.  
 2) Pour la conception de ces trois types de taillants, voir référence nos 1.3.1, 1.3.2 et 1.3.3 de l'ISO 8979:1988.  
 3) 1 max. pour les pincés avec bec pointu et aminci.

3.3 Pincés coupantes en bout avec taillants inclinés

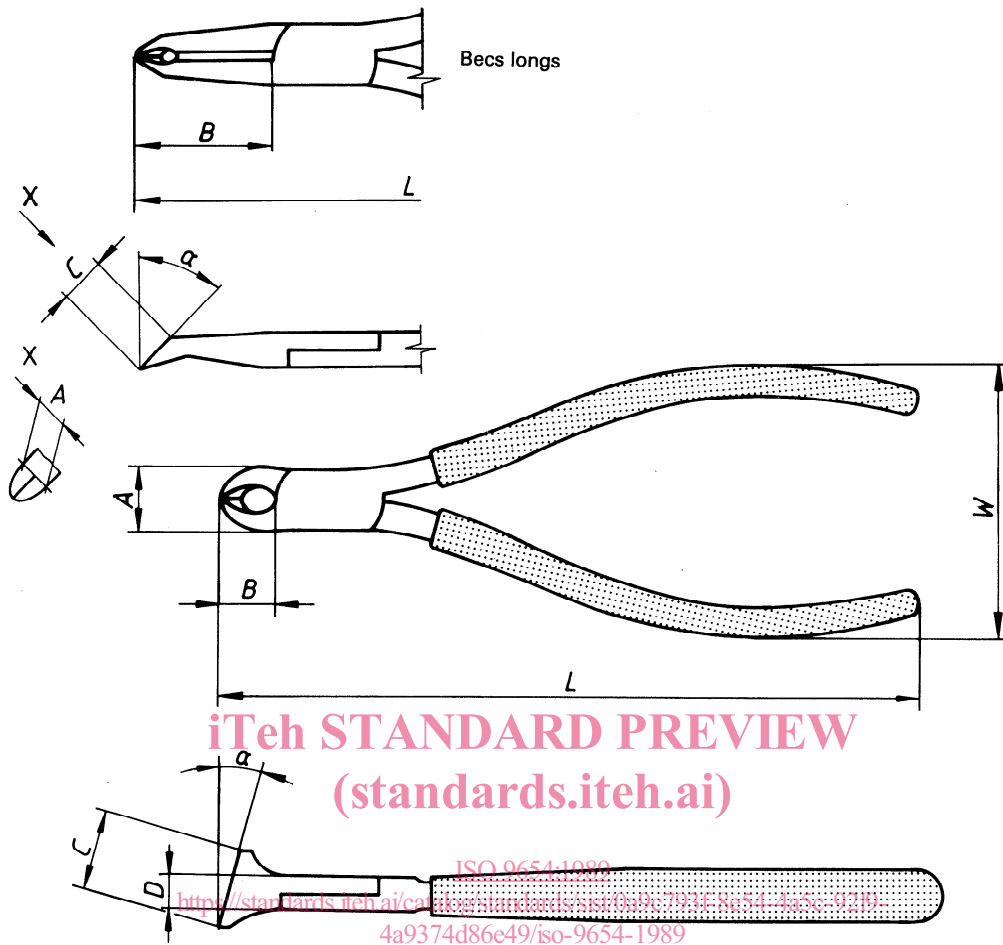


Figure 3

Tableau 5

Dimensions linéaires en millimètres

Longueur des becs	L	A max.	B max.	C max.	D max.	W ± 5	α ± 5°
Becs courts	112 ± 5	14	14	20	8	48	15°
Becs longs	125 ± 7	8	25	10	8	50	45°

Les pincés sans revêtement doivent avoir les mêmes dimensions.

Tableau 6

Dimensions en millimètres

Longueur des becs	L	Diamètre du fil d'essai <sup>1)</sup>					
		min.	max.	min.	max.	min.	max.
		Taillant <sup>2)</sup> chanfreiné standard			à coupe semi-ras		à coupe à ras
Becs courts	112	0,3	1,25	0,3	1,25	0,2	1
Becs longs	125	0,3	0,8	0,3	0,8	0,2	0,8

1) Les caractéristiques du fil d'essai sont prescrites dans l'ISO 1337.  
 2) Pour la conception de ces trois types de taillants, voir référence nos 1.3.1, 1.3.2 et 1.3.3 de l'ISO 8979:1988.

Page blanche

**iTeh STANDARD PREVIEW**  
**(standards.iteh.ai)**

ISO 9654:1989

<https://standards.iteh.ai/catalog/standards/sist/0a9c793f-8e54-4a5c-92f9-4a9374d86e49/iso-9654-1989>

**iTeh STANDARD PREVIEW**  
**(standards.iteh.ai)**

ISO 9654:1989

<https://standards.iteh.ai/catalog/standards/sist/0a9c793f-8e54-4a5c-92f9-4a9374d86e49/iso-9654-1989>

---

---

**CDU 621.881.4 : 621.3.002.54**

**Descripteurs** : industrie électronique, outil, outil d'assemblage, outil à main, outil de coupe, pince, dimension.

Prix basé sur 4 pages

---

---