

NORME
INTERNATIONALE

ISO
9669

Première édition
1990-10-15

**Conteneurs de la série 1 — Interfaces des
équipements pour conteneurs-citernes**

iTeh STANDARD PREVIEW
Series 1 freight containers — Interface connections for tank containers
(standards.iteh.ai)

ISO 9669:1990

<https://standards.iteh.ai/catalog/standards/sist/7cb4dcf5-fef7-4ccb-bb52-65c3385f1212/iso-9669-1990>



Numéro de référence
ISO 9669:1990(F)

Avant-propos

L'ISO (Organisation internationale de normalisation) est une fédération mondiale d'organismes nationaux de normalisation (comités membres de l'ISO). L'élaboration des Normes internationales est en général confiée aux comités techniques de l'ISO. Chaque comité membre intéressé par une étude a le droit de faire partie du comité technique créé à cet effet. Les organisations internationales, gouvernementales et non gouvernementales, en liaison avec l'ISO participent également aux travaux. L'ISO collabore étroitement avec la Commission électrotechnique internationale (CEI) en ce qui concerne la normalisation électrotechnique.

Les projets de Normes internationales adoptés par les comités techniques sont soumis aux comités membres pour vote. Leur publication comme Normes internationales requiert l'approbation de 75 % au moins des comités membres votants.

La Norme internationale ISO 9669 a été élaborée par le comité technique ISO/TC 104, *Conteneurs pour le transport de marchandises*.

[ISO 9669:1990](https://standards.iteh.ai/catalog/standards/sist/7cb4dcf5-fef7-4ccb-bb52-65c3385f1212/iso-9669-1990)

<https://standards.iteh.ai/catalog/standards/sist/7cb4dcf5-fef7-4ccb-bb52-65c3385f1212/iso-9669-1990>

© ISO 1990

Droits de reproduction réservés. Aucune partie de cette publication ne peut être reproduite ni utilisée sous quelque forme que ce soit et par aucun procédé, électronique ou mécanique, y compris la photocopie et les microfilms, sans l'accord écrit de l'éditeur.

Organisation internationale de normalisation
Case Postale 56 • CH-1211 Genève 20 • Suisse

Imprimé en Suisse

Introduction

L'ISO 9669 a pour but de diminuer les problèmes rencontrés lors de l'exploitation des conteneurs-citernes et liés à une multiplicité de raccordements d'interface différents. Les efforts conjugués des secteurs industriels et opérationnels ont été consacrés à l'établissement d'un certain degré de normalisation internationale, tout en reconnaissant les exigences des diverses normes nationales en vigueur dans les zones où sont exploités les conteneurs-citernes.

Elle a aussi pour but d'assurer que les conteneurs-citernes équipés de raccordements d'interface à brides sont compatibles avec les brides prescrites par les normes nationales utilisées dans les pays où le conteneur peut être exploité pour transporter des marchandises. Une telle compatibilité améliorera la sécurité de l'exploitation en limitant la diversité des raccordements dont doivent traiter les autorités et leurs services de sécurité.

iTeh STANDARD PREVIEW
(standards.iteh.ai)

[ISO 9669:1990](https://standards.iteh.ai/catalog/standards/sist/7cb4dcf5-fef7-4ccb-bb52-65c3385f1212/iso-9669-1990)

<https://standards.iteh.ai/catalog/standards/sist/7cb4dcf5-fef7-4ccb-bb52-65c3385f1212/iso-9669-1990>

Page blanche

iTeh STANDARD PREVIEW
(standards.iteh.ai)

ISO 9669:1990

<https://standards.iteh.ai/catalog/standards/sist/7cb4dcf5-fef7-4ccb-bb52-65c3385f1212/iso-9669-1990>

Conteneurs de la série 1 — Interfaces des équipements pour conteneurs-citernes

Section 1: Généralités

1.1 Domaine d'application

La présente Norme internationale prescrit les caractéristiques des raccordements d'interface pour les conteneurs-citernes conformes à l'ISO 1496-3.

La section 1 donne les définitions et fixe les exigences d'essai et de soudage relatives aux raccordements d'interface.

La section 2 prescrit une gamme de raccordements à brides pour des conteneurs-citernes des codes de type 70 à 77 et 85 à 88.

La section 3¹⁾ prescrit les dimensions et les caractéristiques des trous d'homme et des obturateurs de trous d'homme pour des conteneurs-citernes destinés à contenir des liquides ou des produits solides en vrac sous pression et dont la pression d'essai ne dépasse pas 600 kPa pour les codes de type 70 à 76 et 85 à 88.

La section 4¹⁾ fixe les prescriptions relatives aux filetages des vis de raccordement d'interface.

1.2 Référence normative

La norme suivante contient des dispositions qui, par suite de la référence qui en est faite, constituent des dispositions valables pour la présente Norme internationale. Au moment de la publication, l'édition indiquée était en vigueur. Toute norme est sujette à révision et les parties prenantes des accords fondés sur la présente Norme internationale sont invitées

à rechercher la possibilité d'appliquer l'édition la plus récente de la norme indiquée ci-après. Les membres de la CEI et de l'ISO possèdent le registre des Normes internationales en vigueur à un moment donné.

ISO 1496-3:—²⁾, *Conteneurs de la série 1 — Spécifications et essais — Partie 3: Conteneurs-citernes pour les liquides, les gaz et les produits solides en vrac pressurisés.*

1.3 Définitions

Pour les besoins de la présente Norme internationale, les définitions suivantes s'appliquent.

1.3.1 conteneur-citerne: Conteneur composé de deux éléments de base, à savoir la (ou les) citerne(s) et l'ossature, et qui répond aux exigences de l'ISO 1496-3.

1.3.2 gaz: Substance fluide ayant une pression de vapeur supérieure à une pression absolue de 300 kPa³⁾ à 50 °C, ou telle que définie par l'autorité compétente (voir 1.3.6).

1.3.3 liquide: Substance fluide ayant une pression de vapeur inférieure ou égale à une pression absolue de 300 kPa³⁾ à 50 °C.

1.3.4 produits solides en vrac: Ensemble de particules solides isolées, généralement sensiblement en contact les unes avec les autres, ayant la possibilité d'avoir un écoulement fluide.

1) Sera publiée ultérieurement sous forme d'amendement à la présente Norme internationale.

2) À publier. (Révision de l'ISO 1496-3:1981)

3) 300 kPa = 3 bar (Le bar est couramment utilisé comme unité de pression dans les codes intergouvernementaux sur le sujet, souvent mis en œuvre par la législation nationale.)

1.3.5 matières dangereuses: Substances classées comme dangereuses par le Comité d'experts des Nations Unies pour le transport des matières dangereuses, ou par l'autorité compétente (voir 1.3.6).

1.3.6 autorité compétente: L'autorité (ou les autorités), désignée(s) comme telle(s) dans chaque pays ou pour chaque cas spécifique par le gouvernement, concernée(s) par l'homologation des conteneurs-citernes.

1.3.7 pression de service maximale autorisée: Pression de service fixée pour une citerne donnée, attribuée par une autorité compétente ou par une personne responsable, et au-delà de laquelle il n'est pas prévu d'utiliser la citerne.

1.3.8 pression d'épreuve: Pression manométrique à laquelle la citerne est testée.

1.3.9 raccordement à brides: Moyen de raccordement, à boulons, pour réaliser l'interface avec un raccordement analogue.

1.3.10 interface: Zone identifiable utilisée pour adjoindre une zone extérieure.

1.3.11 raccordement: Point spécifique à l'intérieur d'une zone interfaciale utilisé pour se raccorder à un point extérieur similaire.

1.3.12 ouvertures: Points d'accès permettant de communiquer avec le contenu du conteneur-citerne.

1.4 Exigences de conception — Généralités

1.4.1 Essais

Toutes les interfaces sont considérées comme faisant partie du réservoir et doivent être soumises aux essais hydrauliques prescrits pour la citerne.

1.4.2 Soudure

Lorsque les interfaces sont soudées à d'autres structures, les soudures et la préparation des soudures doivent être effectuées d'après un code reconnu, qui peut être identique à celui utilisé pour la conception de la citerne.

iTeh STANDARD PREVIEW
(standards.iteh.ai)

ISO 9669:1990

<https://standards.iteh.ai/catalog/standards/sist/7cb4dcf5-fef7-4ccb-bb52-65c3385f1212/iso-9669-1990>

Section 2: Raccordements à brides pour conteneurs-citernes des codes de type 70 à 77 et 85 à 88

2.1 Généralités

La présente section prescrit une gamme de raccords à brides pour des conteneurs-citernes des codes de type 70 à 77 et 85 à 88 qui répondent aux prescriptions de l'ISO 1496-3, c'est-à-dire des conteneurs-citernes pour les liquides, les gaz et les produits solides en vrac, ayant une pression de service maximale autorisée inférieure ou égale à 1 000 kPa (pression d'épreuve de 1 500 kPa).

Les raccords à brides prescrits sont les connexions finales utilisées pour réaliser l'interface avec l'appareillage extérieur de chargement/déchargement.

2.2 Dimensions

Les dimensions doivent être conformes à celles indiquées à la figure 1 et dans le tableau 1.

2.3 Épaisseur de la bride

Les épaisseurs minimales des brides peuvent être basées sur les exemples suivants:

Matériau	Résistance à la rupture par traction	Épaisseur
Acier au carbone	430 N/mm ²	20 mm
Acier inoxydable	537 N/mm ²	16 mm

iTeh STANDARD PREVIEW
(standards.iteh.ai)

[ISO 9669:1990](https://standards.iteh.ai/catalog/standards/sist/7cb4dcf5-fef7-4ccb-bb52-65c3385f1212/iso-9669-1990)

<https://standards.iteh.ai/catalog/standards/sist/7cb4dcf5-fef7-4ccb-bb52-65c3385f1212/iso-9669-1990>

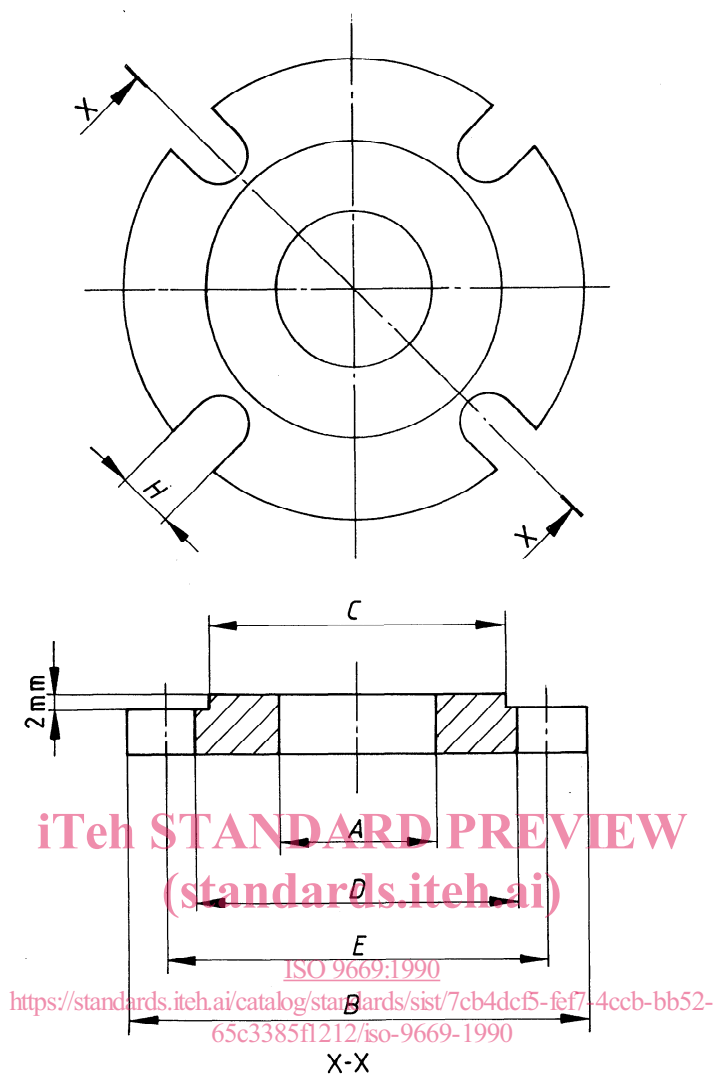


Figure 1 — Bride (voir tableau 1)

Tableau 1 — Dimensions (voir figure 1)

Dimensions en millimètres (inches)

Alésage nominal	Diamètre extérieur	Diamètre de la face surélevée	Diamètre du noyau	Cercle primitif	Dimension de l'échancrure
<i>A</i>	<i>B</i>	<i>C</i>	<i>D</i>	<i>E</i>	<i>H</i>
40 (1½)	150	82	82,4	101,4	19
50 (2)	165	101	101	120	19
80 (3)	200	130	131	150	19

CDU 621.869.88:621.642.06:621.643.412

Descripteurs: récipient, conteneur, conteneur citerne, assemblage à bride, spécification, dimension.

Prix basé sur 4 pages