
**Montres-bracelets et montres de poche —
Diamètres d'ajustement des aiguilles
d'heures, de minutes et de secondes**

iTeh STANDARD PREVIEW

(standards.iteh.ai)

*Wrist and pocket watches. — Fitting diameters for hour, minute and
second hands*

ISO 9701:1994

[https://standards.iteh.ai/catalog/standards/sist/3b96a2c5-012e-4b69-a60e-
ffd95902ae5d/iso-9701-1994](https://standards.iteh.ai/catalog/standards/sist/3b96a2c5-012e-4b69-a60e-ffd95902ae5d/iso-9701-1994)



Avant-propos

L'ISO (Organisation internationale de normalisation) est une fédération mondiale d'organismes nationaux de normalisation (comités membres de l'ISO). L'élaboration des Normes internationales est en général confiée aux comités techniques de l'ISO. Chaque comité membre intéressé par une étude a le droit de faire partie du comité technique créé à cet effet. Les organisations internationales, gouvernementales et non gouvernementales, en liaison avec l'ISO participent également aux travaux. L'ISO collabore étroitement avec la Commission électrotechnique internationale (CEI) en ce qui concerne la normalisation électrotechnique.

Les projets de Normes internationales adoptés par les comités techniques sont soumis aux comités membres pour vote. Leur publication comme Normes internationales requiert l'approbation de 75 % au moins des comités membres votants.

La Norme internationale ISO 9701 a été élaborée par le comité technique ISO/TC 114, *Horlogerie*, sous-comité SC 7, *Dimensions de raccordement*.

<https://standards.iteh.ai/catalog/standards/sist/3b96a2c5-012e-4b69-a60e-ffd95902ae5d/iso-9701-1994>

© ISO 1994

Droits de reproduction réservés. Sauf prescription différente, aucune partie de cette publication ne peut être reproduite ni utilisée sous quelque forme que ce soit et par aucun procédé, électronique ou mécanique, y compris la photocopie et les microfilms, sans l'accord écrit de l'éditeur.

Organisation internationale de normalisation
Case Postale 56 • CH-1211 Genève 20 • Suisse

Imprimé en Suisse

Montres-bracelets et montres de poche — Diamètres d'ajustement des aiguilles d'heures, de minutes et de secondes

1 Domaine d'application

La présente Norme internationale prescrit les diamètres d'ajustement des aiguilles d'heures, de minutes et de secondes pour les montres-bracelets et les montres de poche.

iTeh STANDARD PREVIEW
(standards.iteh.ai)

2 Définitions

Pour les besoins de la présente Norme internationale, les définitions suivantes s'appliquent.

2.1 diamètres d'ajustement de la roue des heures, de la chaussée et de la roue des secondes: Diamètres correspondant respectivement aux diamètres extérieurs de la roue des heures, de la chaussée et de la roue des secondes.

2.2 diamètres d'ajustement des aiguilles d'heures, de minutes et de secondes: Diamètres correspondant aux diamètres intérieurs des tubes d'aiguilles.

3 Dimensions

Les dimensions doivent être celles données au tableau 1 (voir figures 1 à 3).

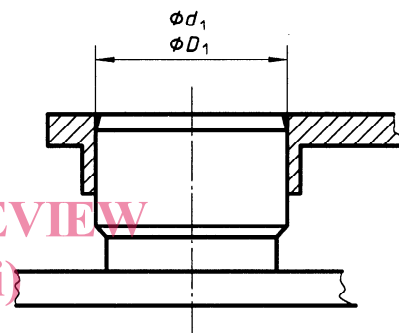


Figure 1 — Diamètres d'ajustement de la roue des heures, ϕd_1 , et de l'aiguille d'heures, ϕD_1

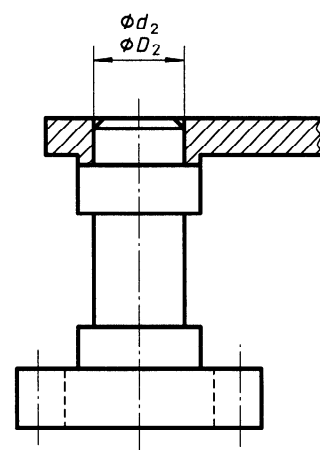


Figure 2 — Diamètres d'ajustement de la chaussée, ϕd_2 , et de l'aiguille de minutes, ϕD_2

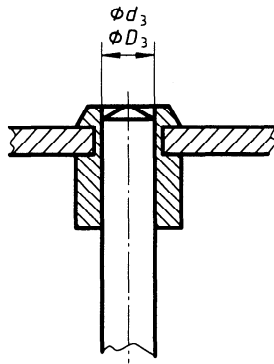


Figure 3 — Diamètres d'ajustement de la roue des secondes, ϕd_3 , et de l'aiguille de secondes, ϕD_3

Tableau 1 — Diamètres d'ajustement des aiguilles d'heures, de minutes et de secondes

Dimensions en millimètres

ϕd_1 et ϕD_1		ϕd_2 et ϕD_2		ϕd_3 et ϕD_3	
Base	Auxiliaire	Base	Auxiliaire	Base	Auxiliaire
	0,70		0,30		0,14
	0,80		0,40		0,16
	0,90		0,45		0,17
1,00		0,50			0,18
	1,05		0,55	0,20	
	1,10		0,60		0,22
1,20			0,65	0,25	
	1,30	0,70		0,30	
	1,40		0,80		0,35
1,50			0,85		0,40
	1,60				
	1,70	0,90			
	1,80		1,00		
	1,90		1,10		
2,00		1,20			
	2,20		1,30		
2,50			1,40		
			1,50		

Page blanche

iTeh STANDARD PREVIEW
(standards.iteh.ai)

ISO 9701:1994

<https://standards.iteh.ai/catalog/standards/sist/3b96a2c5-012e-4b69-a60e-ffd95902ae5d/iso-9701-1994>

Page blanche

iTeh STANDARD PREVIEW
(standards.iteh.ai)

ISO 9701:1994

<https://standards.iteh.ai/catalog/standards/sist/3b96a2c5-012e-4b69-a60e-ffd95902ae5d/iso-9701-1994>

Page blanche

iTeh STANDARD PREVIEW
(standards.iteh.ai)

ISO 9701:1994

<https://standards.iteh.ai/catalog/standards/sist/3b96a2c5-012e-4b69-a60e-ffd95902ae5d/iso-9701-1994>

iTeh STANDARD PREVIEW
(standards.iteh.ai)

[ISO 9701:1994](#)

<https://standards.iteh.ai/catalog/standards/sist/3b96a2c5-012e-4b69-a60e-ffd95902ae5d/iso-9701-1994>

ICS 39.040.10

Descripteurs: horlogerie, instrument de mesure du temps, montre, montre bracelet, pièce d'horlogerie, aiguille de montre, diamètre, ajustage.

Prix basé sur 2 pages
