
**Aéronautique et espace — Embouts à
chape, en acier résistant à la corrosion, à
sertir sur câbles de commande
d'aéronefs — Dimensions et charges**

*Aerospace — Fork-ends, in corrosion-resistant steel, swaged on aircraft
control wire rope — Dimensions and loads*

iTeh STANDARD PREVIEW
(standards.iteh.ai)

ISO 9759:2000

<https://standards.iteh.ai/catalog/standards/sist/adcac2ac-fc1a-4c2c-9fb0-4dff88a6a02/iso-9759-2000>



PDF – Exonération de responsabilité

Le présent fichier PDF peut contenir des polices de caractères intégrées. Conformément aux conditions de licence d'Adobe, ce fichier peut être imprimé ou visualisé, mais ne doit pas être modifié à moins que l'ordinateur employé à cet effet ne bénéficie d'une licence autorisant l'utilisation de ces polices et que celles-ci y soient installées. Lors du téléchargement de ce fichier, les parties concernées acceptent de fait la responsabilité de ne pas enfreindre les conditions de licence d'Adobe. Le Secrétariat central de l'ISO décline toute responsabilité en la matière.

Adobe est une marque déposée d'Adobe Systems Incorporated.

Les détails relatifs aux produits logiciels utilisés pour la création du présent fichier PDF sont disponibles dans la rubrique General Info du fichier; les paramètres de création PDF ont été optimisés pour l'impression. Toutes les mesures ont été prises pour garantir l'exploitation de ce fichier par les comités membres de l'ISO. Dans le cas peu probable où surviendrait un problème d'utilisation, veuillez en informer le Secrétariat central à l'adresse donnée ci-dessous.

iTeh STANDARD PREVIEW
(standards.iteh.ai)

ISO 9759:2000

<https://standards.iteh.ai/catalog/standards/sist/adcac2ac-fc1a-4c2c-9fb0-4dffb88a6a02/iso-9759-2000>

© ISO 2000

Droits de reproduction réservés. Sauf prescription différente, aucune partie de cette publication ne peut être reproduite ni utilisée sous quelque forme que ce soit et par aucun procédé, électronique ou mécanique, y compris la photocopie et les microfilms, sans l'accord écrit de l'ISO à l'adresse ci-après ou du comité membre de l'ISO dans le pays du demandeur.

ISO copyright office
Case postale 56 • CH-1211 Geneva 20
Tel. + 41 22 749 01 11
Fax. + 41 22 749 09 47
E-mail copyright@iso.ch
Web www.iso.ch

Imprimé en Suisse

Avant-propos

L'ISO (Organisation internationale de normalisation) est une fédération mondiale d'organismes nationaux de normalisation (comités membres de l'ISO). L'élaboration des Normes internationales est en général confiée aux comités techniques de l'ISO. Chaque comité membre intéressé par une étude a le droit de faire partie du comité technique créé à cet effet. Les organisations internationales, gouvernementales et non gouvernementales, en liaison avec l'ISO participent également aux travaux. L'ISO collabore étroitement avec la Commission électrotechnique internationale (CEI) en ce qui concerne la normalisation électrotechnique.

Les Normes internationales sont rédigées conformément aux règles données dans les Directives ISO/CEI, Partie 3.

Les projets de Normes internationales adoptés par les comités techniques sont soumis aux comités membres pour vote. Leur publication comme Normes internationales requiert l'approbation de 75 % au moins des comités membres votants.

La Norme internationale ISO 9759 a été élaborée par le comité technique ISO/TC 20, *Aéronautique et espace*, sous-comité SC 12, *Éléments de systèmes mécaniques*.

L'annexe A constitue un élément normatif de la présente Norme internationale.

iTeh STANDARD PREVIEW (standards.iteh.ai)

[ISO 9759:2000](https://standards.iteh.ai/catalog/standards/sist/adcac2ac-fc1a-4c2c-9fb0-4dffb88a6a02/iso-9759-2000)

<https://standards.iteh.ai/catalog/standards/sist/adcac2ac-fc1a-4c2c-9fb0-4dffb88a6a02/iso-9759-2000>

iTeh STANDARD PREVIEW
(standards.iteh.ai)

ISO 9759:2000

<https://standards.iteh.ai/catalog/standards/sist/adcac2ac-fc1a-4c2c-9fb0-4dff88a6a02/iso-9759-2000>

Aéronautique et espace — Embouts à chape, en acier résistant à la corrosion, à sertir sur câbles de commande d'aéronefs — Dimensions et charges

1 Domaine d'application

La présente Norme internationale spécifie les caractéristiques des embouts à chape, en acier résistant à la corrosion, à sertir sur câbles de commande d'aéronefs.

2 Références normatives

Les documents normatifs suivants contiennent des dispositions qui, par suite de la référence qui y est faite, constituent des dispositions valables pour la présente Norme internationale. Pour les références datées, les amendements ultérieurs ou les révisions de ces publications ne s'appliquent pas. Toutefois, les parties prenantes aux accords fondés sur la présente Norme internationale sont invitées à rechercher la possibilité d'appliquer les éditions les plus récentes des documents normatifs indiqués ci-après. Pour les références non datées, la dernière édition du document normatif en référence s'applique. Les membres de l'ISO et de la CEI possèdent le registre des Normes internationales en vigueur.

ISO 2020-1:1997, *Aéronautique et espace — Câbles en acier souples préformés pour commandes d'aéronefs — Partie 1: Dimensions et charges.*

ISO 8074:1985, *Aéronautique et espace — Traitement de surface des éléments en acier inoxydable austénitique.*

ISO 10955:1999, *Aéronautique et espace — Embouts et tendeurs de câbles de commande d'aéronefs — Spécifications techniques.*

ISO 13715:2000, *Dessins techniques — Arêtes de forme non définie — Vocabulaire et indication sur les dessins.*

EN 2465:—¹⁾, *Série aérospatiale — Acier FE-PA11 — Trempé — Barres $D_e \leq 100$ mm.*²⁾

SAE AMS 2431/6A, *Peening media, glass shot.*

SAE AMS 5639G, *Steel, corrosion resistant, bars, wire, forgings, tubing, and rings, 19Cr 10Ni, solution heat treated.*

SAE AMS 5641F, *Steel, corrosion resistant, bars, wire, and forgings, 18.5Cr 10Ni 0.22Se free-machining; swaging or upsetting, solution heat treated.*

3 Configuration, dimensions, charges et masses

La configuration, les dimensions, les charges et les masses doivent être conformes à la Figure 1 et au Tableau 1.

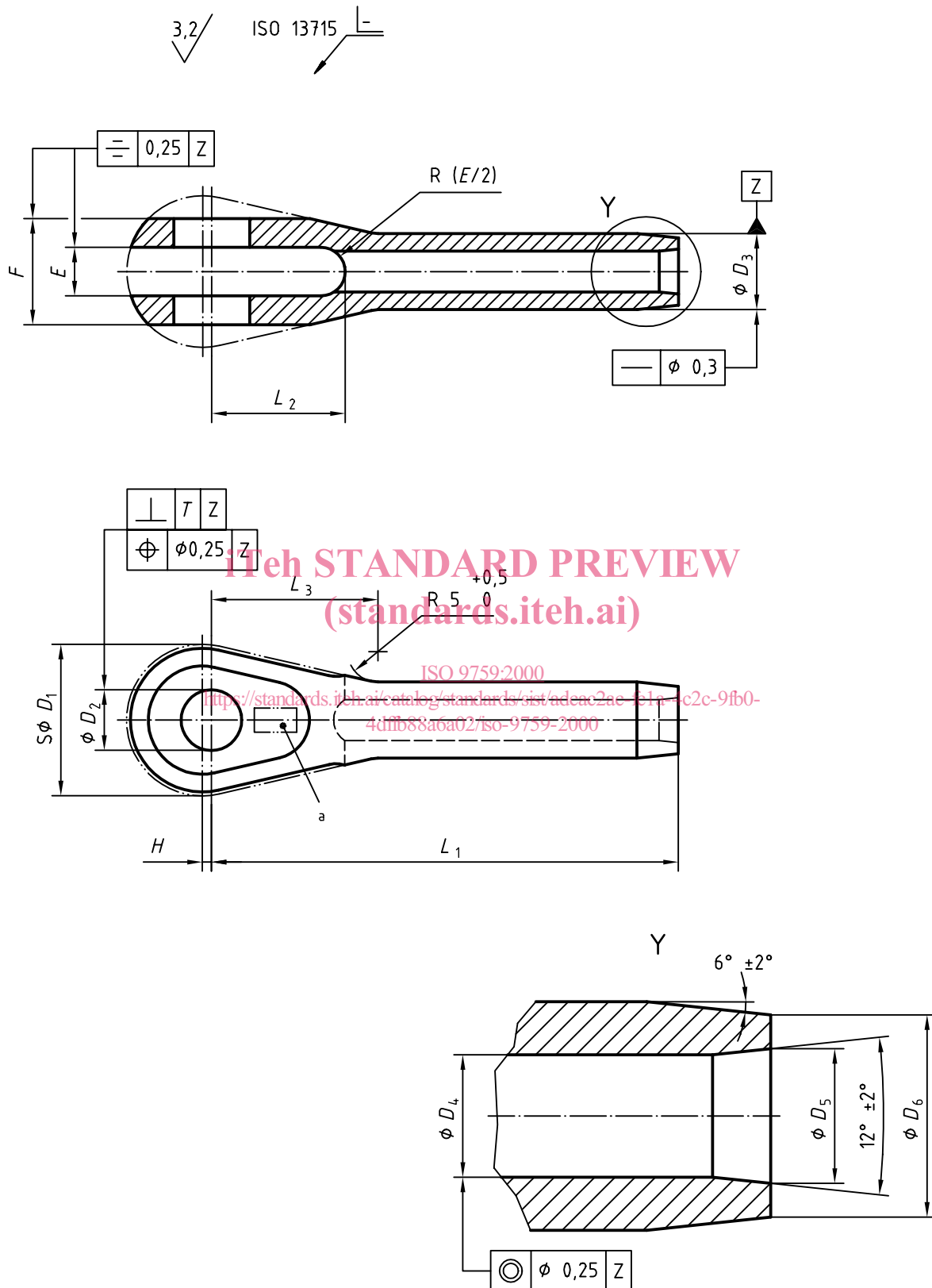
4 Matériau

Acier résistant à la corrosion (conformément à l'annexe A).

1) À publier.

2) AECMA.

Dimensions en millimètres
Rugosité de surface en micromètres



a Marquage

Figure 1

Tableau 1

Dimensions en millimètres

Câble ^a		D_1 ^b	D_2	D_3	D_4	D_5	D_6	E	F	H	L_1	L_2	L_3	T	Masse g/pièce	Charge de rupture minimale ^a
Code	Diamètre nominal	+0,60 -0,25	H8	0 -0,12	+0,12 0	+0,25 0	0 -0,15	H11	h11	+0,25 0	± 0,5	± 0,5	± 0,5		≈	kN
16	1,6	10	5	4,1	2	2,3	3,5	2,5	5,5	1	42	9,5	13	0,08	4,8	2,15
24	2,4	12		5,6	2,8	3	4,8	3	6,5		52	11	18		0,1	10,4
32	3,2	14	6	6,4	3,6	3,9	5,6	5	9,5		61	13	19	0,15	14,9	8,9
40	4	17		7,5	4,4	4,8	6,4	6	10,5		69	14,5	21		21,3	12,45
48	4,8	20	8	9,1	5,2	5,6	8	6,5	13,5	1,5	77	18	23	0,2	37,3	18,6
56	5,6	23		10,9	6	6,5	9,5	7,5	15,5		85	20	25		59,2	24,9
64	6,4	25	10	12,6	6,8	7,4	11	8	17,5		96	22	29	87,6	31,2	

^a Conforme à l'ISO 2020-1.

^b Un défaut de forme de la surface sphérique de rayon $D_1/2$ est admis dans la limite de la valeur de la tolérance sur D_1 .

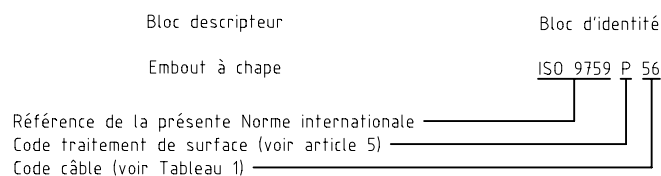
5 Traitement de surface

Passivation (code P) conformément à l'ISO 8074 ou grenailage (code G) (conformément à l'annexe A).

6 Désignation

Chaque embout à chape conforme à la présente Norme internationale doit être désigné comme dans l'exemple suivant:

EXEMPLE



7 Marquage

L'emplacement du marquage doit être conforme à la Figure 1.

En plus du marquage propre au fabricant, chaque embout à chape conforme à la présente Norme internationale doit être marqué en utilisant le bloc d'identité spécifié dans l'article 6.

Le procédé de marquage est laissé à l'initiative du fabricant.

8 Spécifications techniques

Elles doivent être conformes à l'ISO 10955.

Annexe A (normative)

Correspondance entre normes nationales

La présente annexe établit une correspondance entre les différentes normes de matériaux et de traitements de surface en usage dans certains pays membres. Les autres comités membres sont invités à déclarer dans la présente annexe les matériaux et les traitements de surface qu'ils utilisent.

Les matériaux et traitements de surface cités dans les Tableaux A.1 et A.2 sont considérés comme équivalents dès lors que les exigences de la présente Norme internationale relatives aux embouts à chape sont respectées.

Tableau A.1 — Normes européennes

Code	Matériau		Traitement de surface	
	Famille	Norme	Nature	Norme
Sans code	Acier résistant à la corrosion	EN 2465	Passivation	ISO 8074
			Grenaillage	SAE AMS 2431/6A

iTeh STANDARD PREVIEW

(standards.iteh.ai)

Tableau A.2 — Normes US

Code	Matériau		Traitement de surface	
	Famille	Norme	Nature	Norme
Sans code	Acier résistant à la corrosion	SAE AMS 5639 ou SAE AMS 5641	Passivation	ISO 8074
			Grenaillage	SAE AMS 2431/6A

iTeh STANDARD PREVIEW
(standards.iteh.ai)

ISO 9759:2000

<https://standards.iteh.ai/catalog/standards/sist/adcac2ac-fc1a-4c2c-9fb0-4dff88a6a02/iso-9759-2000>