
**Aéronautique et espace — Câbles de
commande d'aéronefs, équipés —
Dimensions et combinaison des embouts**

Aerospace — Aircraft control wire rope assemblies — Dimensions and end-fitting combinations

iTeh STANDARD PREVIEW
(standards.iteh.ai)

[ISO 9762:2000](https://standards.iteh.ai/catalog/standards/sist/5abae3fd-0677-46d2-bbc0-a9dcbea139a0/iso-9762-2000)

<https://standards.iteh.ai/catalog/standards/sist/5abae3fd-0677-46d2-bbc0-a9dcbea139a0/iso-9762-2000>



PDF – Exonération de responsabilité

Le présent fichier PDF peut contenir des polices de caractères intégrées. Conformément aux conditions de licence d'Adobe, ce fichier peut être imprimé ou visualisé, mais ne doit pas être modifié à moins que l'ordinateur employé à cet effet ne bénéficie d'une licence autorisant l'utilisation de ces polices et que celles-ci y soient installées. Lors du téléchargement de ce fichier, les parties concernées acceptent de fait la responsabilité de ne pas enfreindre les conditions de licence d'Adobe. Le Secrétariat central de l'ISO décline toute responsabilité en la matière.

Adobe est une marque déposée d'Adobe Systems Incorporated.

Les détails relatifs aux produits logiciels utilisés pour la création du présent fichier PDF sont disponibles dans la rubrique General Info du fichier; les paramètres de création PDF ont été optimisés pour l'impression. Toutes les mesures ont été prises pour garantir l'exploitation de ce fichier par les comités membres de l'ISO. Dans le cas peu probable où surviendrait un problème d'utilisation, veuillez en informer le Secrétariat central à l'adresse donnée ci-dessous.

iTeh STANDARD PREVIEW
(standards.iteh.ai)

[ISO 9762:2000](https://standards.iteh.ai/catalog/standards/sist/5abae3fd-0677-46d2-bbc0-a9dcbea139a0/iso-9762-2000)

<https://standards.iteh.ai/catalog/standards/sist/5abae3fd-0677-46d2-bbc0-a9dcbea139a0/iso-9762-2000>

© ISO 2000

Droits de reproduction réservés. Sauf prescription différente, aucune partie de cette publication ne peut être reproduite ni utilisée sous quelque forme que ce soit et par aucun procédé, électronique ou mécanique, y compris la photocopie et les microfilms, sans l'accord écrit de l'ISO à l'adresse ci-après ou du comité membre de l'ISO dans le pays du demandeur.

ISO copyright office
Case postale 56 • CH-1211 Geneva 20
Tel. + 41 22 749 01 11
Fax. + 41 22 749 09 47
E-mail copyright@iso.ch
Web www.iso.ch

Imprimé en Suisse

Avant-propos

L'ISO (Organisation internationale de normalisation) est une fédération mondiale d'organismes nationaux de normalisation (comités membres de l'ISO). L'élaboration des Normes internationales est en général confiée aux comités techniques de l'ISO. Chaque comité membre intéressé par une étude a le droit de faire partie du comité technique créé à cet effet. Les organisations internationales, gouvernementales et non gouvernementales, en liaison avec l'ISO participent également aux travaux. L'ISO collabore étroitement avec la Commission électrotechnique internationale (CEI) en ce qui concerne la normalisation électrotechnique.

Les Normes internationales sont rédigées conformément aux règles données dans les Directives ISO/CEI, Partie 3.

Les projets de Normes internationales adoptés par les comités techniques sont soumis aux comités membres pour vote. Leur publication comme Normes internationales requiert l'approbation de 75 % au moins des comités membres votants.

La Norme internationale ISO 9762 a été élaborée par le comité technique ISO/TC 20, *Aéronautique et espace*, sous-comité SC 12, *Éléments de systèmes mécaniques*.

iTeh STANDARD PREVIEW (standards.iteh.ai)

[ISO 9762:2000](https://standards.iteh.ai/catalog/standards/sist/5abae3fd-0677-46d2-bbc0-a9dcbea139a0/iso-9762-2000)

<https://standards.iteh.ai/catalog/standards/sist/5abae3fd-0677-46d2-bbc0-a9dcbea139a0/iso-9762-2000>

iTeh STANDARD PREVIEW
(standards.iteh.ai)

ISO 9762:2000

<https://standards.iteh.ai/catalog/standards/sist/5abae3fd-0677-46d2-bbc0-a9dcbea139a0/iso-9762-2000>

Aéronautique et espace — Câbles de commande d'aéronefs, équipés — Dimensions et combinaison des embouts

1 Domaine d'application

La présente Norme internationale définit les longueurs et les combinaisons possibles des câbles de commande d'aéronefs équipés de deux embouts sertis à chaque extrémité de câble, ainsi que la désignation correspondante.

2 Références normatives

Les documents normatifs suivants contiennent des dispositions qui, par suite de la référence qui y est faite, constituent des dispositions valables pour la présente Norme internationale. Pour les références datées, les amendements ultérieurs ou les révisions de ces publications ne s'appliquent pas. Toutefois, les parties prenantes aux accords fondés sur la présente Norme internationale sont invitées à rechercher la possibilité d'appliquer les éditions les plus récentes des documents normatifs indiqués ci-après. Pour les références non datées, la dernière édition du document normatif en référence s'applique. Les membres de l'ISO et de la CEI possèdent le registre des Normes internationales en vigueur.

(standards.iteh.ai)

ISO 2020-1:1997, *Aéronautique et espace — Câbles en acier souples préformés pour commandes d'aéronefs — Partie 1: Dimensions et charges.*

ISO 9762:2000

ISO 9737:2000, *Aéronautique et espace — Embouts à œil, en acier résistant à la corrosion, à sertir sur câbles de commande d'aéronefs — Dimensions et charges.*

<https://standards.iteh.ai/catalog/standards/sist/5abae3fd-0677-46d2-bbc0-874ebca159a0/iso-9762-2000>

ISO 9748:2000, *Aéronautique et espace — Embouts à sphère terminale, en acier résistant à la corrosion, à sertir sur câbles de commande d'aéronefs — Dimensions et charges.*

ISO 9749:2000, *Aéronautique et espace — Embouts tendeurs, en acier résistant à la corrosion, à sertir sur câbles de commande d'aéronefs — Dimensions et charges.*

ISO 9759:2000, *Aéronautique et espace — Embouts à chape, en acier résistant à la corrosion, à sertir sur câbles de commande d'aéronefs — Dimensions et charges.*

ISO 9760:2000, *Aéronautique et espace — Embouts à chape, pour roulements à rouleaux, en acier résistant à la corrosion, à sertir sur câbles de commande d'aéronefs — Dimensions et charges.*

ISO 9763:1999, *Aéronautique et espace — Câbles de commandes d'aéronefs, équipés — Spécifications techniques.*

3 Dimensions

3.1 Embouts

Les embouts doivent être conformes aux Normes internationales mentionnées dans le Tableau 1.

3.2 Câble nu

Le câble nu doit être conforme à l'ISO 2020-1.

3.3 Câble équipé

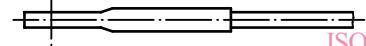

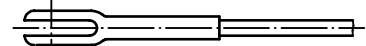
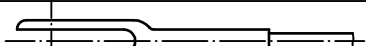
3.3.1 Longueur nominale L_s

La longueur nominale L_s est définie dans le Tableau 1 et est laissée à l'initiative du client.

3.3.2 Tolérance sur la longueur nominale L_s

La tolérance sur la longueur nominale L_s est spécifiée dans le Tableau 2.

Tableau 1 — Codes des combinaisons câble/embouts

Câble équipé de deux embouts, conformément aux références		ISO 9737	ISO 9748	ISO 9749				ISO 9759	ISO 9760
				R__S ^a	R__L ^a	L__S ^a	L__L ^a		
ISO 9737		AA	BA	CA	DA	EA	FA	GA	HA
ISO 9748		BA	BB	CB	DB	EB	FB	GB	HB
ISO 9749	R__S ^a	CA	CB	CC	DC	EC	FC	GC	HC
	R__L ^a	DA	DB	DC	DD	ED	FD	GD	HD
	L__S ^a	EA	EB	EC	ED	EE	FE	GE	HE
	L__L ^a	FA	FB	FC	FD	FE	FF	GF	HF
ISO 9759		GA	GB	GC	GD	GE	GF	GG	HG
ISO 9760		HA	HB	HC	HD	HE	HF	HG	HH

^a Code sens du filetage et code longueur conformes à l'ISO 9749.

Tableau 2 — Tolérance sur la longueur nominale L_s

L_s m	Tolérance mm
$L_s \leq 1$	± 2
$1 < L_s \leq 6$	± 3
$6 < L_s \leq 12$	± 5
$12 < L_s \leq 18$	± 7
$18 < L_s \leq 27$	± 10
$L_s > 27$	± 13

4 Matériaux et traitement de surface

4.1 Embouts

Le matériau et le traitement de surface des embouts doivent être conformes aux normes de produit mentionnées dans le Tableau 1.

4.2 Câble nu

Le matériau et le traitement de surface du câble nu doivent être conformes à l'ISO 2020-1.

iTeh STANDARD PREVIEW
(standards.iteh.ai)

<https://standards.iteh.ai/catalog/standards/sist/5abae3fd-0677-46d2-bbc0-a9dcbea139a0/iso-9762-2000>

5 Combinaisons et codes correspondants

5.1 Câble/embouts

Les codes des combinaisons câble/embouts doivent être conformes au Tableau 1.

5.2 Diamètre nominal/matériau du câble

Les codes des combinaisons diamètre nominal/matériau du câble doivent être conformes au Tableau 3.

6 Désignation

Chaque câble de commande équipé conformément à la présente Norme internationale doit être désigné comme dans l'exemple suivant.

EXEMPLE

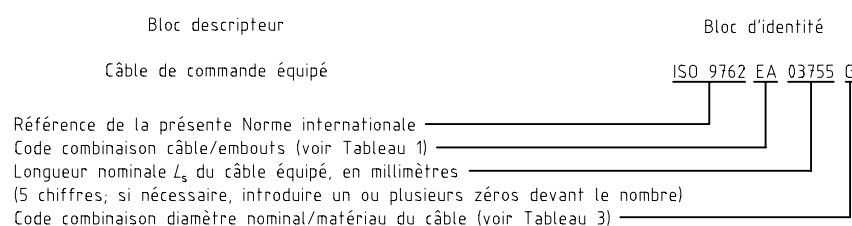


Tableau 3 — Codes des combinaisons diamètre nominal/matériau du câble

Diamètre nominal du câble mm	Composition	Codes	
		Câble en acier au carbone ^a	Câble en acier inoxydable ^a
1,6	7 × 7	A	P
2,4		B	Q
3,2	7 × 19	C	R
4,0		D	S
4,8		E	T
5,6		F	U
6,4		G	V
		H	W

^a Conforme à l'ISO 2020-1.

7 Spécifications techniques

Elles doivent être conformes à l'ISO 9763.

Iteh STANDARD PREVIEW
(standards.iteh.ai)

[ISO 9762:2000](https://standards.iteh.ai/catalog/standards/sist/5abae3fd-0677-46d2-bbc0-a9dcbea139a0/iso-9762-2000)

<https://standards.iteh.ai/catalog/standards/sist/5abae3fd-0677-46d2-bbc0-a9dcbea139a0/iso-9762-2000>

iTeh STANDARD PREVIEW
(standards.iteh.ai)

ISO 9762:2000

<https://standards.iteh.ai/catalog/standards/sist/5abae3fd-0677-46d2-bbc0-a9dcbea139a0/iso-9762-2000>