

NORME
INTERNATIONALE

ISO
9803

Première édition
1993-02-01

**Technique du vide — Connexions à vide
pour les pipelines — Dimensions de
montage**

iTeh STANDARD PREVIEW

Vacuum technology — Pipeline fittings — Mounting dimensions
(standards.iteh.ai)

ISO 9803:1993

<https://standards.iteh.ai/catalog/standards/sist/0b0509c6-2406-462e-b126-cf5322acb56/iso-9803-1993>



Numéro de référence
ISO 9803:1993(F)

Avant-propos

L'ISO (Organisation internationale de normalisation) est une fédération mondiale d'organismes nationaux de normalisation (comités membres de l'ISO). L'élaboration des Normes internationales est en général confiée aux comités techniques de l'ISO. Chaque comité membre intéressé par une étude a le droit de faire partie du comité technique créé à cet effet. Les organisations internationales, gouvernementales et non gouvernementales, en liaison avec l'ISO participent également aux travaux. L'ISO collabore étroitement avec la Commission électrotechnique internationale (CEI) en ce qui concerne la normalisation électrotechnique.

Les projets de Normes internationales adoptés par les comités techniques sont soumis aux comités membres pour vote. Leur publication comme Normes internationales requiert l'approbation de 75 % au moins des comités membres votants.

La Norme internationale ISO 9803 a été élaborée par le comité technique ISO/TC 112, *Technique du vide*, sous-comité SC 1, *Brides et raccords*.

[ISO 9803:1993](https://standards.iteh.ai/catalog/standards/sist/0b0509c6-2406-462e-b126-cf5322acb56/iso-9803-1993)

<https://standards.iteh.ai/catalog/standards/sist/0b0509c6-2406-462e-b126-cf5322acb56/iso-9803-1993>

© ISO 1993

Droits de reproduction réservés. Aucune partie de cette publication ne peut être reproduite ni utilisée sous quelque forme que ce soit et par aucun procédé, électronique ou mécanique, y compris la photocopie et les microfilms, sans l'accord écrit de l'éditeur.

Organisation internationale de normalisation
Case Postale 56 • CH-1211 Genève 20 • Suisse

Imprimé en Suisse

Technique du vide — Connexions à vide pour les pipelines — Dimensions de montage

1 Domaine d'application

La présente Norme internationale prescrit des dimensions de montage des connexions à vide pour les pipelines (coudes, tés et croix) ayant des diamètres nominaux de 10 mm à 250 mm de la série R5.

2 Références normatives

Les normes suivantes contiennent des dispositions qui, par suite de la référence qui en est faite, constituent des dispositions valables pour la présente Norme internationale. Au moment de la publication, les éditions indiquées étaient en vigueur. Toute norme est sujette à révision et les parties prenantes des accords fondés sur la présente Norme internationale sont invitées à rechercher la possibilité d'appliquer les éditions les plus récentes des normes indiquées ci-après. Les membres de la CEI et de l'ISO possèdent le registre des Normes internationales en vigueur à un moment donné.

ISO 1609:1986, *Technique du vide — Dimensions des brides*.

ISO 2861-1:1974, *Technique du vide — Raccords rapides — Dimensions — Partie 1: Raccords à collier*.

3 Dimensions

3.1 Les dimensions de montage des connexions à vide pour les pipelines doivent être telles que prescrites dans le tableau 1. Voir figures 1 à 3.

3.2 Les dimensions de montage des brides doivent être telles que prescrites dans l'ISO 1609 et l'ISO 2861-1.

3.3 La position des trous de boulons dans les brides spécifiées dans l'ISO 1609 doit être telle que présentée sur la figure 4. L'angle α dépend du nombre de trous de boulons.

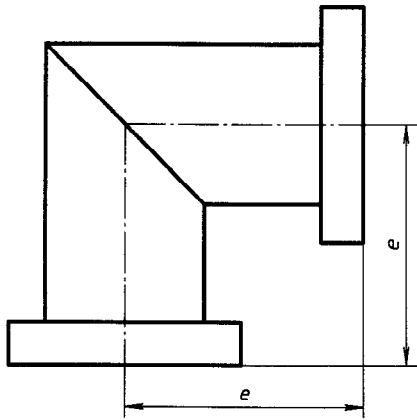


Figure 1 — Coude

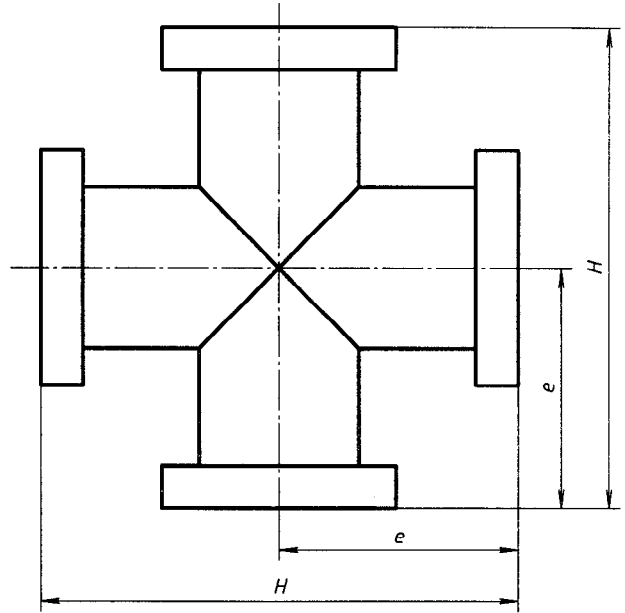


Figure 3 — Croix

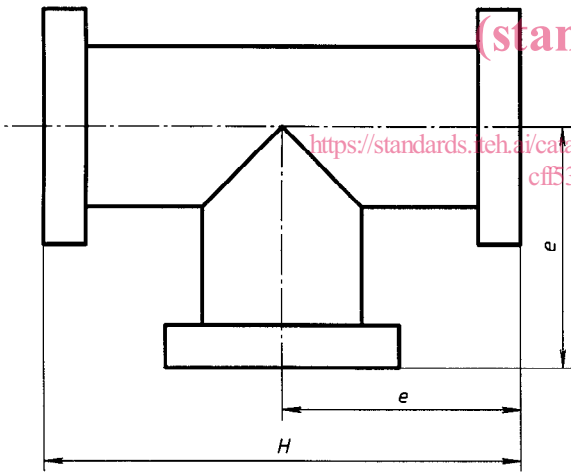


Figure 2 — Té

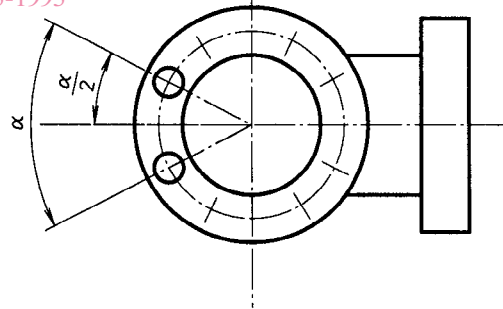


Figure 4 — Position des trous de boulons

iTeh STANDARD PREVIEW
(standards.iteh.ai)

ISO 9803:1993

<https://standards.iteh.ai/catalog/standards/sist/0b0509c6-2406-462e-b126-cf5322acb56/iso-9803-1993>

Tableau 1 — Dimensions des connexions pour les pipelines

Dimensions en millimètres

Diamètre nominal	<i>e</i>		<i>H</i>		Tolérance de perpendicularité de deux portées de joint pour les brides spécifiées dans	
		tol.		tol.	ISO 2661-1	ISO 1609
10	30	± 1,5	60	± 1,5	± 2°	± 1°
	40*)		80*			
16	40		100			
25	50		130	± 2		
40	65		176			
63	88		216			
100	108	± 2	276	—	± 0° 30'	
160	138		416			
250	208		± 3			

*) Ces valeurs ne doivent être utilisées que pour les brides spécifiées dans l'ISO 1609.

ISO 9803:1993

<https://standards.iteh.ai/catalog/standards/sist/0b0509c6-2406-462e-b126-cf5322acb56/iso-9803-1993>

Page blanche

iTeh STANDARD PREVIEW
(standards.iteh.ai)

ISO 9803:1993

<https://standards.iteh.ai/catalog/standards/sist/0b0509c6-2406-462e-b126-cff5322acb56/iso-9803-1993>

Page blanche

iTeh STANDARD PREVIEW
(standards.iteh.ai)

ISO 9803:1993

<https://standards.iteh.ai/catalog/standards/sist/0b0509c6-2406-462e-b126-cff5322acb56/iso-9803-1993>

iTeh STANDARD PREVIEW
(standards.iteh.ai)

ISO 9803:1993

<https://standards.iteh.ai/catalog/standards/sist/0b0509c6-2406-462e-b126-cff5322acb56/iso-9803-1993>

CDU 621.643.06:533.59

Descripteurs: technique du vide, canalisation, raccord de tuyauterie, dimension, dimension de montage.

Prix basé sur 2 pages
