

NORME
INTERNATIONALE

ISO
9866-2

Première édition
1991-09-15

**Textiles — Effet de la chaleur sèche sur des
tissus sous basse pression —**

Partie 2:

Détermination de la variation des dimensions de
(tissus exposés à la chaleur sèche)

ISO 9866-2:1991

<https://standards.iteh.ai/catalog/standards/sist/55d14e92-11-15-1856-6c5dd00621d0/iso-9866-2-1991> Textiles — Effect of dry heat on fabrics under low pressure —

Part 2: Determination of dimensional change in fabrics exposed to dry
heat



Numéro de référence
ISO 9866-2:1991(F)

Avant-propos

L'ISO (Organisation internationale de normalisation) est une fédération mondiale d'organismes nationaux de normalisation (comités membres de l'ISO). L'élaboration des Normes internationales est en général confiée aux comités techniques de l'ISO. Chaque comité membre intéressé par une étude a le droit de faire partie du comité technique créé à cet effet. Les organisations internationales, gouvernementales et non gouvernementales, en liaison avec l'ISO participent également aux travaux. L'ISO collabore étroitement avec la Commission électrotechnique internationale (CEI) en ce qui concerne la normalisation électrotechnique.

Les projets de Normes internationales adoptés par les comités techniques sont soumis aux comités membres pour vote. Leur publication comme Normes internationales requiert l'approbation de 75 % au moins des comités membres votants.

La Norme internationale ISO 9866-2 a été élaborée par le comité technique ISO/TC 38, *Textiles*, sous-comité SC 2, *Méthodes d'entretien, de finition et de résistance à l'eau*. <https://standards.iteh.ai/catalog/standards/sist/6156d14e-82c1-4045-bf65-6c5dd00621d0/iso-9866-2-1991>

L'ISO 9866 comprend les parties suivantes, présentées sous le titre général *Textiles — Effet de la chaleur sèche sur des tissus sous basse pression*:

- *Partie 1: Procédé pour le traitement à la chaleur sèche de tissus*
- *Partie 2: Détermination de la variation des dimensions de tissus exposés à la chaleur sèche*

© ISO 1991

Droits de reproduction réservés. Aucune partie de cette publication ne peut être reproduite ni utilisée sous quelque forme que ce soit et par aucun procédé, électronique ou mécanique, y compris la photocopie et les microfilms, sans l'accord écrit de l'éditeur.

Organisation Internationale de normalisation
Case Postale 56 • CH-1211 Genève 20 • Suisse

Imprimé en Suisse

Textiles — Effet de la chaleur sèche sur des tissus sous basse pression —

Partie 2:

Détermination de la variation des dimensions de tissus exposés à la chaleur sèche

1 Domaine d'application

La présente partie de l'ISO 9866 prescrit une méthode pour la détermination de la variation des dimensions de tissus exposés à la chaleur sèche. Son but est de prédire le comportement des tissus utilisés dans des procédés de fabrication de vêtements tels que la fusion et l'impression par procédé de transfert.

2 Références normatives

Les normes suivantes contiennent des dispositions qui, par suite de la référence qui en est faite, constituent des dispositions valables pour la présente partie de l'ISO 9866. Au moment de la publication, les éditions indiquées étaient en vigueur. Toute norme est sujette à révision et les parties prenantes des accords fondés sur la présente partie de l'ISO 9866 sont invitées à rechercher la possibilité d'appliquer les éditions les plus récentes des normes indiquées ci-après. Les membres de la CEI et de l'ISO possèdent le registre des Normes internationales en vigueur à un moment donné.

ISO 139:1973, *Textiles — Atmosphères normales de conditionnement et d'essai.*

ISO 3759:1984, *Textiles — Préparation, marquage et mesurage des éprouvettes d'étoffe et des vêtements dans les essais de détermination de la variation des dimensions.*

ISO 9866-1:1991, *Textiles — Effet de la chaleur sèche sur des tissus sous basse pression — Partie 1: Procédé pour le traitement à la chaleur sèche de tissus.*

3 Principe

Des éprouvettes de tissu sont chauffées dans des conditions bien définies conformément à la méthode décrite dans l'ISO 9866-1, et les variations dans les dimensions des éprouvettes sont mesurées.

4 Appareillage

4.1 Presse, telle que décrite dans l'ISO 9866-1. Il est indispensable que la zone de travail de la presse d'essai soit plus grande que les dimensions de l'éprouvette de tissu.

4.2 Mètre, d'une longueur supérieure ou égale à 750 mm, de préférence avec une arête gravée et chanfreinée, marqué en millimètres, pour le mesurage des éprouvettes de tissu.

4.3 Mètre flexible en acier, ou **ruban** en fibre de verre, marqué en millimètres, pour le mesurage des vêtements.

4.4 Moyen de marquer les points de référence, par exemple:

4.4.1 Encre indélébile.

4.4.2 Fils fins, d'une couleur qui contraste avec celle du tissu.

4.4.3 Fil chauffé, avec lequel de petits trous peuvent être faits (uniquement pour des tissus thermostables).

4.4.4 Agrafes, le mesurage étant effectué à partir du point d'entrée de l'agrafe dans le tissu. Indiquer sur le tissu quelle extrémité de l'agrafe est utilisée pour le mesurage.

4.5 Table plate, de dimensions suffisantes pour permettre d'étaler l'ensemble de l'article soumis à l'essai pour le mesurage.

4.6 Moyens pour produire les atmosphères normales pour le conditionnement et l'essai des textiles prescrites dans l'article 5.

5 Atmosphères de conditionnement et d'essai

Sauf indication contraire, on doit utiliser les atmosphères suivantes, prescrites dans l'ISO 139:

- a) pour le préconditionnement, une atmosphère ayant une humidité relative de 10 % ou moins et une température de 50 °C ou moins;
- b) pour le conditionnement et les essais, une atmosphère ayant une humidité relative de $(65 \pm 2) \%$ et une température de $(20 \pm 2) \text{ °C}$ ou $(27 \pm 2) \text{ °C}$.

6 Éprouvettes

Préparer les éprouvettes conformément à l'ISO 3759, sauf que les dimensions et la distance entre les points de référence doivent être les suivantes.

Découper deux éprouvettes non froissées, les lisières étant parallèles à la longueur et à la largeur du tissu. Les dimensions hors tout de l'éprouvette doivent être de 240 mm dans le sens de la trame ou de la rangée et de 290 mm dans le sens de la chaîne ou de la colonne de mailles (voir figure 1).

Ne pas prélever d'éprouvettes directement des extrémités des tissus, puisque l'expérience a démontré que la masse par unité de surface (ou la structure) et la finition peuvent différer de celles de la majeure partie du tissu.

7 Mode opératoire

7.1 Mesurer les dimensions AB, CD, EF et GH (voir figure 1) de l'éprouvette préconditionnée [voir article 5, a)] à 0,5 mm près.

7.2 Exposer l'éprouvette à la chaleur sèche comme prescrit dans l'ISO 9866-1. Sauf indication contraire, utiliser les conditions d'essai suivantes:

- température: 150 °C

- pression: 0,3 kPa

- durée: 20 s

Il est indispensable que la zone de travail de la presse utilisée pour l'essai soit plus grande que les dimensions de l'éprouvette de tissu.

7.3 Si besoin est, mesurer les dimensions AB, CD, EF et GH de l'éprouvette à 0,5 mm près dès que l'éprouvette aura refroidi.

7.4 Conditionner l'éprouvette étalée à plat dans l'atmosphère normale [voir article 5, b)] pendant 4 h ou jusqu'à obtention de l'équilibre thermique.

7.5 Mesurer les dimensions AB, CD, EF, GH de l'éprouvette à 0,5 mm près.

7.6 Répéter le mode opératoire avec la deuxième éprouvette.

8 Expression des résultats

8.1 Calculer pour chaque éprouvette, les variations des dimensions, exprimées en pourcentage de la dimension initiale concernée, pour chaque longueur d'essai à l'aide de la formule

$$\frac{l_1 - l_0}{l_0} \times 100$$

<https://standards.iteh.ai/catalog/standards/sist/6156d14e-82c1-4045-bf65-5dd621d0/iso-9866-2-1991>

ou

l_0 est la dimension initiale mesurée sur l'éprouvette préconditionnée;

l_1 est la même dimension mesurée après traitement à la chaleur sèche et refroidissement ou conditionnement.

8.2 Pour chaque éprouvette, calculer la variation moyenne des dimensions dans chaque sens; si besoin est, cela est effectué pour le stade intermédiaire (7.3) ainsi que pour le stade final conditionné (7.5).

9 Rapport d'essai

Le rapport d'essai doit contenir les indications suivantes:

- a) le numéro et l'année de publication de la présente Norme internationale, c'est-à-dire ISO 9866-2:1991;
- b) l'identification complète de l'échantillon soumis à l'essai;
- c) tout écart par rapport aux conditions d'essai prescrites;

d) variation moyenne des dimensions dans les deux sens pour chaque éprouvette, exprimée conformément à l'article 8;

e) si besoin est, la variation moyenne des dimensions pour le stade intermédiaire;

f) tout changement d'aspect qui en résulte.

Dimensions en millimètres

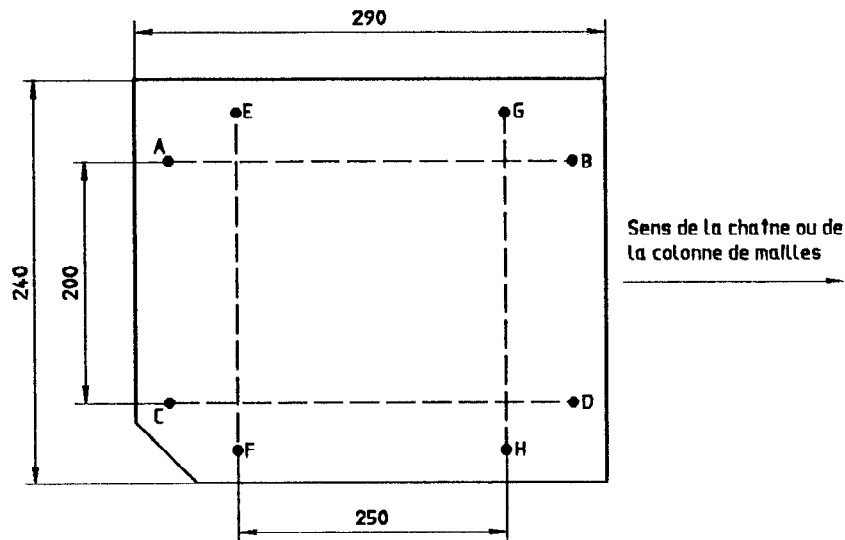


Figure 1 — Éprouvette
 iTeh STANDARD PREVIEW
 (standards.iteh.ai)

ISO 9866-2:1991

<https://standards.iteh.ai/catalog/standards/sist/6156d14e-82c1-4045-bf65-6c5dd00621d0/iso-9866-2-1991>

Page blanche

iTeh STANDARD PREVIEW
(standards.iteh.ai)

ISO 9866-2:1991

<https://standards.iteh.ai/catalog/standards/sist/6156d14e-82c1-4045-bf65-6c5dd00621d0/iso-9866-2-1991>

Page blanche

iTeh STANDARD PREVIEW
(standards.iteh.ai)

ISO 9866-2:1991

<https://standards.iteh.ai/catalog/standards/sist/6156d14e-82c1-4045-bf65-6c5dd00621d0/iso-9866-2-1991>

iTeh STANDARD PREVIEW
(standards.iteh.ai)

ISO 9866-2:1991

<https://standards.iteh.ai/catalog/standards/sist/6156d14e-82c1-4045-bf65-6c5dd00621d0/iso-9866-2-1991>

CDU 677.017.56:536.4

Descripteurs: textile, étoffe, essai, essai à la chaleur sèche, détermination, stabilité dimensionnelle.

Prix basé sur 3 pages
