

NORME
INTERNATIONALE

ISO
9894

Première édition
1996-06-15

**Sous-échantillonnage de l'hexafluorure
d'uranium en phase liquide**

iTeh STANDARD PREVIEW
Subsampling of uranium hexafluoride in the liquid phase
(standards.iteh.ai)

[ISO 9894:1996](https://standards.iteh.ai/catalog/standards/sist/e7079fb5-71e1-4b6e-8285-c9ccea46aab/iso-9894-1996)

[https://standards.iteh.ai/catalog/standards/sist/e7079fb5-71e1-4b6e-8285-
c9ccea46aab/iso-9894-1996](https://standards.iteh.ai/catalog/standards/sist/e7079fb5-71e1-4b6e-8285-c9ccea46aab/iso-9894-1996)



Numéro de référence
ISO 9894:1996(F)

Avant-propos

L'ISO (Organisation internationale de normalisation) est une fédération mondiale d'organismes nationaux de normalisation (comités membres de l'ISO). L'élaboration des Normes internationales est en général confiée aux comités techniques de l'ISO. Chaque comité membre intéressé par une étude a le droit de faire partie du comité technique créé à cet effet. Les organisations internationales, gouvernementales et non gouvernementales, en liaison avec l'ISO participent également aux travaux. L'ISO collabore étroitement avec la Commission électrotechnique internationale (CEI) en ce qui concerne la normalisation électrotechnique.

Les projets de Normes internationales adoptés par les comités techniques sont soumis aux comités membres pour vote. Leur publication comme Normes internationales requiert l'approbation de 75 % au moins des comités membres votants.

La Norme internationale ISO 9894 a été élaborée par le comité technique ISO/TC 85, *Énergie nucléaire*, sous-comité SC 5, *Technologie du combustible nucléaire*.

iTeh STANDARD PREVIEW
(standards.iteh.ai)

<https://standards.iteh.ai/catalog/standards/sist/e7079fb5-71e1-4b6e-8285-c9ccea46aab/iso-9894-1996>

© ISO 1996

Droits de reproduction réservés. Sauf prescription différente, aucune partie de cette publication ne peut être reproduite ni utilisée sous quelque forme que ce soit et par aucun procédé, électronique ou mécanique, y compris la photocopie et les microfilms, sans l'accord écrit de l'auteur.

Organisation internationale de normalisation
Case postale 56 • CH-1211 Genève 20 • Suisse

Imprimé en Suisse

Sous-échantillonnage de l'hexafluorure d'uranium en phase liquide

1 Domaine d'application

La présente Norme internationale prescrit une méthode de sous-échantillonnage de l'hexafluorure d'uranium en phase liquide.

Elle est applicable aux prélèvements effectués sur un échantillon d'hexafluorure d'uranium (UF_6) représentatif d'un conteneur à contrôler.

Les sous-échantillons sont destinés à l'analyse isotopique (1 g à 3 g), à l'analyse des impuretés (10 g à 200 g) et à la mesure de la teneur pondérale en UF_6 (5 g à 10 g).

Le dosage des halocarbones, des hydrocarbures et de certains fluorures métalliques peut s'effectuer directement sur l'échantillon ou sur le prélèvement (10 g à 30 g).

2 Référence normative

Les normes suivantes contiennent des dispositions qui, par suite de la référence qui en est faite, constituent des dispositions valables pour la présente Norme internationale. Au moment de la publication, les éditions indiquées étaient en vigueur. Toute norme est sujette à révision et les parties prenantes des accords fondés sur la présente Norme internationale sont invitées à rechercher la possibilité d'appliquer les éditions les plus récentes des normes indiquées ci-après. Les membres de la CEI et de l'ISO possèdent le registre des Normes internationales en vigueur à un moment donné.

ISO 7195:1993, *Emballage de l'hexafluorure d'uranium (UF_6) en vue de son transport*.

3 Principe

Après liquéfaction de l' UF_6 contenu dans le pot d'échantillonnage, la quantité prélevée en phase liquide par l'intermédiaire d'une capacité tampon est:

- soit détendue dans un pot ou dans un tube (0,005 l à 0,100 l) pour l'analyse isotopique,
- soit coulée dans un tube ou dans un pot (0 l à 0,5 l) pour l'analyse des impuretés après hydrolyse de l' UF_6 ,
- soit coulée dans un tube (0,002 l à 0,005 l) pour la détermination de la teneur pondérale en uranium de l' UF_6 .

Toutes les précautions doivent être prises pour supprimer les risques de pollution isotopique et chimique entre les échantillons.

4 Réactifs et fluides réfrigérants

4.1 Azote liquide.

4.2 Eau glacée à 0 °C.

4.3 Trifluorure de chlore ou azote dopé à 25 % de fluor, facultatif.

5 Appareillage

5.1 Pots métalliques

Les pots métalliques utilisés sont de types 1s et 2s selon l'ISO 7195 et ANSI N14.1¹⁾, ou de type CEA 23D.

5.2 Pots en polychlorotrifluoroéthylène (PCTFE), modèle donné en exemple à la figure 1.

5.3 Tubes en PCTFE, modèle donné en exemple aux figures 2 et 3.

5.4 Vannes (voir figure 4).

1) ANSI N14.1 — 1971, *Packaging of Uranium Hexafluoride for Transport*.

5.5 Banc de sous-échantillonnage (voir figure 4)

Le banc de sous-échantillonnage présenté à la figure 4 n'exclut pas l'utilisation de tout autre équipement ayant les mêmes performances.

L'ensemble est monté dans une enceinte chauffée compartimentée et relié à un dispositif de pompage.

La température de conditionnement est liée à la fonction de chaque compartiment:

90 °C à 100 °C pour la liquéfaction des pots à sous-échantillonner;

80 °C à 90 °C pour le sous-échantillonnage en phase liquide;

65 °C to 75 °C pour la partie prélèvement en phase gazeuse et récupération.

5.6 Dispositif de pompage (voir figure 4)

Le dispositif de pompage comprend

- un piège thermique refroidi à l'azote liquide 30,
- un piège chimique 31 (NaF et Al₂O₃ sous forme granulaire),
- une pompe à vide (pompe à palettes, pompe turbomoléculaire) 32,
- un indicateur de pression.

Le système de pompage doit permettre d'atteindre un vide de 0,1 Pa en quelques minutes.

Les longueurs des canalisations (diamètre intérieur 10 mm) sont aussi réduites que possible.

5.7 Vases, type Dewar, pour recevoir les réfrigérants.

NOTE 1 Les matériaux utilisés pour l'appareillage sont les plus inertes chimiquement à l'UF₆.

6 Mode opératoire (voir figure 5)

Ce mode opératoire s'applique à l'installation décrite à l'article 5 et il garantit la représentativité des échantillons prélevés.

Les vannes doivent être manœuvrées dans l'ordre indiqué dans le texte.

6.1 Préparation

6.1.1 Montage des pots et des dispositifs de prélèvements

Brancher sur le banc les pots d'échantillonnage de UF₆, retournés. La capacité d'accueil est de huit pots

(15 à 22 pour cette installation) et les tubes (24 ou 25 et 26).

6.1.2 Pompage

Ouvrir les vannes 43, 42, 41, 40, 28, de 1 à 14, 23, 34 et 35 pour faire le vide en isolant le pot de récupération 29 par la fermeture des vannes 38 et 39.

6.1.3 Essai de pression

Fermer la vanne 1 pour un essai de remontée de pression d'une durée de 3 min. La pression ne doit pas dépasser 0,1 Pa. Fermer les vannes de 5 à 14, 23, 4, 3, 34, 35 et 2.

Mettre l'enceinte en chauffe.

6.1.4 Deuxième essai de pression

À l'équilibre des températures de consigne, procéder à un deuxième essai de remontée de pression comme suit.

Effectuer le pompage (voir 6.1.2). Procéder à l'essai de pression (voir 6.1.3). La pression ne doit pas dépasser 0,1 Pa. Fermer la vanne 28. Ouvrir les vannes 38 et 39.

6.1.5 Passivation (facultatif)

La phase préparatoire peut être complétée par une passivation des circuits au ClF₃ ou à un mélange de N₂ et F₂ (émission à partir du pot 27).

La passivation est nécessaire après un démontage des vannes, des canalisations ou des jauges de pression.

6.2 Rinçage des lignes à l'UF₆

NOTE 2 Le rinçage n'est pas nécessaire avec l'utilisation d'une pompe turbomoléculaire.

La procédure s'applique à chaque échantillon.

Pour l'échantillon repéré 15 procéder comme suit.

Ouvrir la vanne du pot 15, puis la fermer. Couler dans la rampe en ouvrant les vannes 2, 3, 4, 5, 6, 34 et 35. Attendre 2 min. Piéger l'UF₆ dans le pot de récupération 29 en ouvrant la vanne 1 ou utiliser un pot propre pour recueillir et garder la matière en secours. Faire le vide dans la ligne (pression environ 0,1 Pa). Fermer les vannes 6, 5, 4, 3, 2, 34, 35 et 1.

6.3 Prélèvement dans le pot en PTFCE pour l'analyse des impuretés (repéré 24)

Pour l'échantillon repéré 15 procéder comme suit.

Ouvrir la vanne 5. Refroidir le fond du pot 24 à l'azote liquide pendant 3 min à 4 min. Ouvrir la vanne du pot d'échantillonnage 15 puis la refermer pour isoler la capacité d'UF₆ à transférer. Effectuer la coulée dans le pot 24 en ouvrant la vanne 6 puis la vanne 23. Refermer les vannes 6 et 23. (L'opération peut être renouvelée plusieurs fois suivant la quantité de sous-échantillon désirée.) Contrôler la pression résiduelle (≤ 1 Pa) dans la ligne après le piégeage en ouvrant la vanne 4. Pomper en ouvrant les vannes 1, 2, 3 et 23 (pression $\leq 0,1$ Pa). Fermer les vannes 23, 4, 3, 2 et 1. Démontez le pot 24 maintenu piégé et mettez l'obturateur.

L'opération de noyage suivra immédiatement la phase prélèvement pour des raisons de représentativité et de sécurité. Le pot en PTFCE peut être immergé ou rempli en versant de l'eau lentement.

L'opération de noyage consiste en

- l'ouverture du pot 24 maintenu piégé à l'azote liquide,
- l'hydrolyse de l'UF₆ par de l'eau bidistillée (5 g H₂O par gramme d'U),
- versement et agitation lents pour éviter les projections,
- la fermeture du pot lorsque la réaction est terminée (constat visuel).

6.4 Prélèvement dans le tube de 0,005 l (repéré 25)

Pour l'échantillon repéré 15 procéder comme suit.

Faire le vide. Ouvrir la vanne 5. Ouvrir la vanne du pot échantillon 15, puis la refermer. Ouvrir la vanne 6 pour transférer l'UF₆ jusqu'à la vanne micrométrique 23.

Refermer la vanne 6. Ouvrir la vanne micrométrique 23 de manière à contrôler la coulée de l'UF₆ liquide jusqu'au repère (constat visuel). Fermer la vanne 23 dès que le niveau de liquide dans le tube 25 est atteint. Piéger progressivement à l'azote liquide le tube jusqu'à mi-hauteur. Ouvrir les vannes 4, 3 et 2 pour détendre l'UF₆ liquide restant dans la rampe (en cas de demande, effectuer le prélèvement dans le tube repéré 26, suivant la procédure décrite en 6.5). Ouvrir la vanne 1 et piéger l'UF₆ dans le pot de récupération 29 de l'UF₆. Faire le vide dans la ligne (pression $\leq 0,1$ Pa). Fermer les vannes 4, 3, 2 et 1. Débrancher le tube 25 maintenu froid et mettre rapidement en place le dispositif de fermeture.

6.5 Prélèvement dans le tube pour l'analyse isotopique (repéré 26)

Généralement, cette opération se situe après la coulée liquide dans le tube 25 suivant la procédure décrite en 6.4 et avant le piégeage de l'UF₆ dans le pot de récupération 29.

Fermer la vanne 2. Ouvrir les vannes 1 et 35 (pression $< 0,1$ Pa). Refroidir le tube 26 à l'eau glacée pendant 5 min. Laminer la vanne 34 du tube 26 jusqu'à observer la formation de cristaux d'UF₆ dans la partie coude (constat visuel). Fermer les vannes 34 et 35 après avoir pompé pendant 1 min. Ouvrir la vanne 2 (pression $< 0,1$ Pa). Fermer les vannes 4, 3, 2, 1, 38 et 39. Ouvrir la vanne 28. Démontez le tube 26.

NOTES

3 Une fiche suiveuse accompagne chaque sous-échantillon où sont portées l'origine, la quantité prélevée, la date du prélèvement et les analyses à effectuer.

4 L'ensemble du matériel (banc, pots, tubes) doit être maintenu en parfait état de propreté.

5 Les pots métalliques ou en PCTFE et les tubes en PCTFE sont reconditionnés après chaque utilisation.

6 Les pots ou les tubes affectés aux prélèvements destinés à l'analyse isotopique sont spécialisés en concentration isotopique. Ils sont passivés après chaque utilisation.

7 L'opération d'hydrolyse s'effectue sous une hotte équipée d'un filtre absolu sur une aire très propre et correctement ventilée.

Dimensions en millimètres

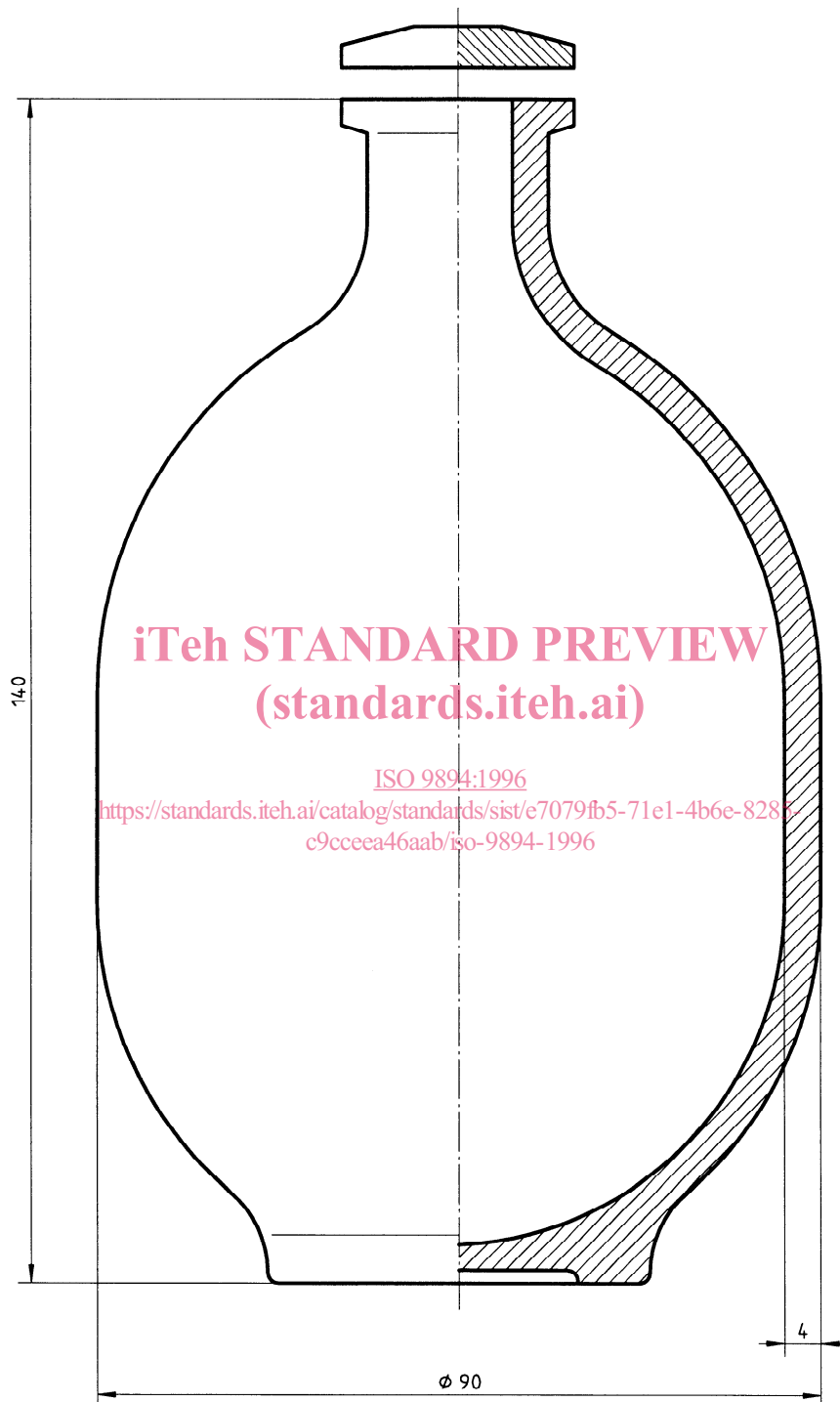
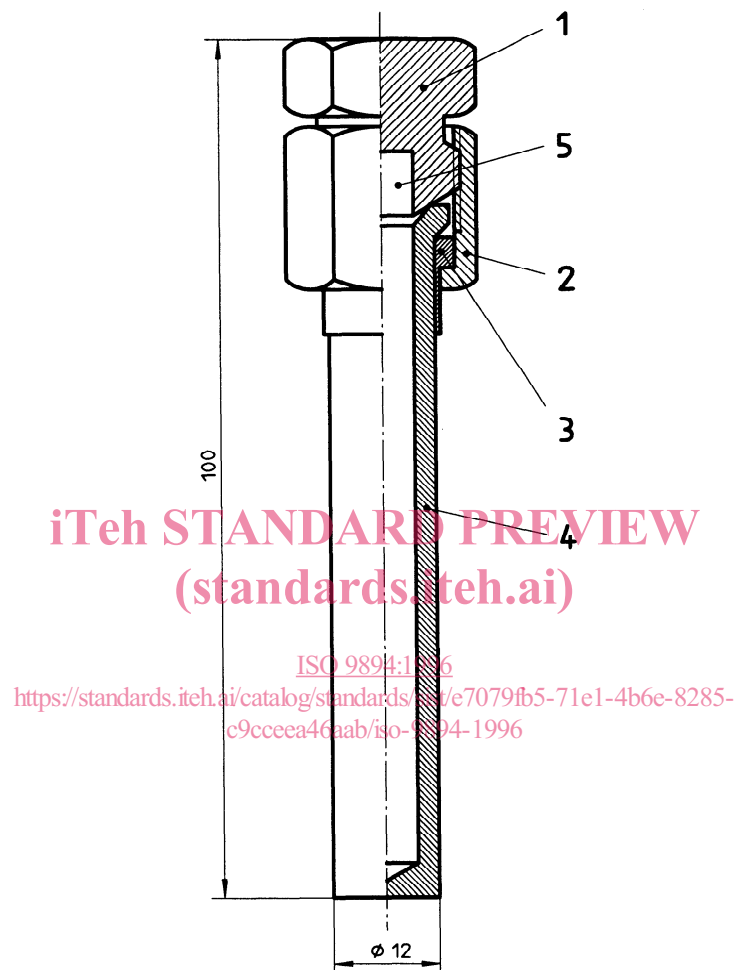


Figure 1 — Pot en PCTFE de 0,5 l de capacité

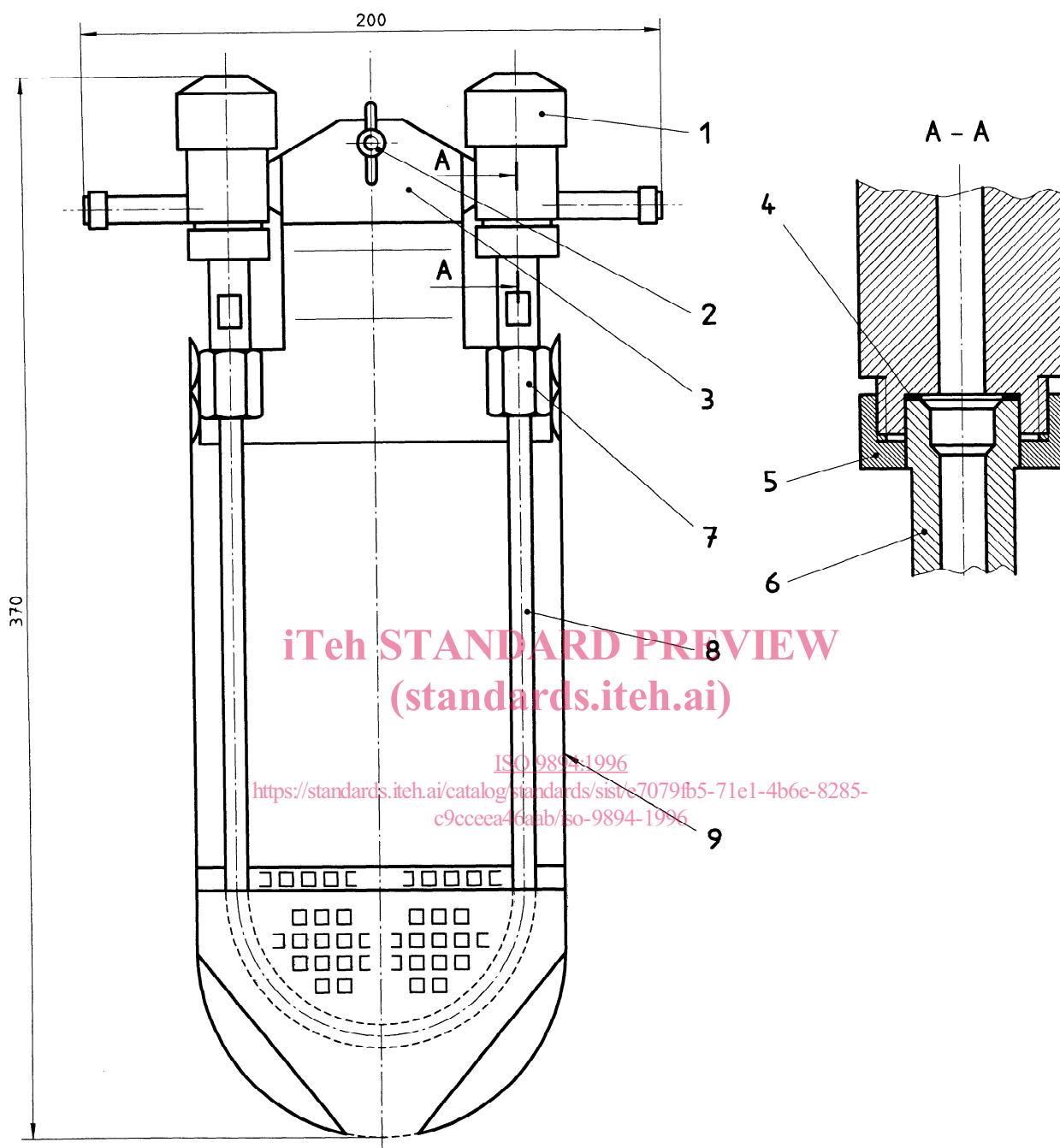
Dimensions en millimètres

**Légende**

- 1 Bouchon
- 2 Écrou de serrage
- 3 Bague de centrage
- 4 Tube échantillon
- 5 Pastille obturatrice

Figure 2 — Détail du tube en PCTFE

Dimensions en millimètres



iTeh STANDARD PREVIEW
(standards.iteh.ai)

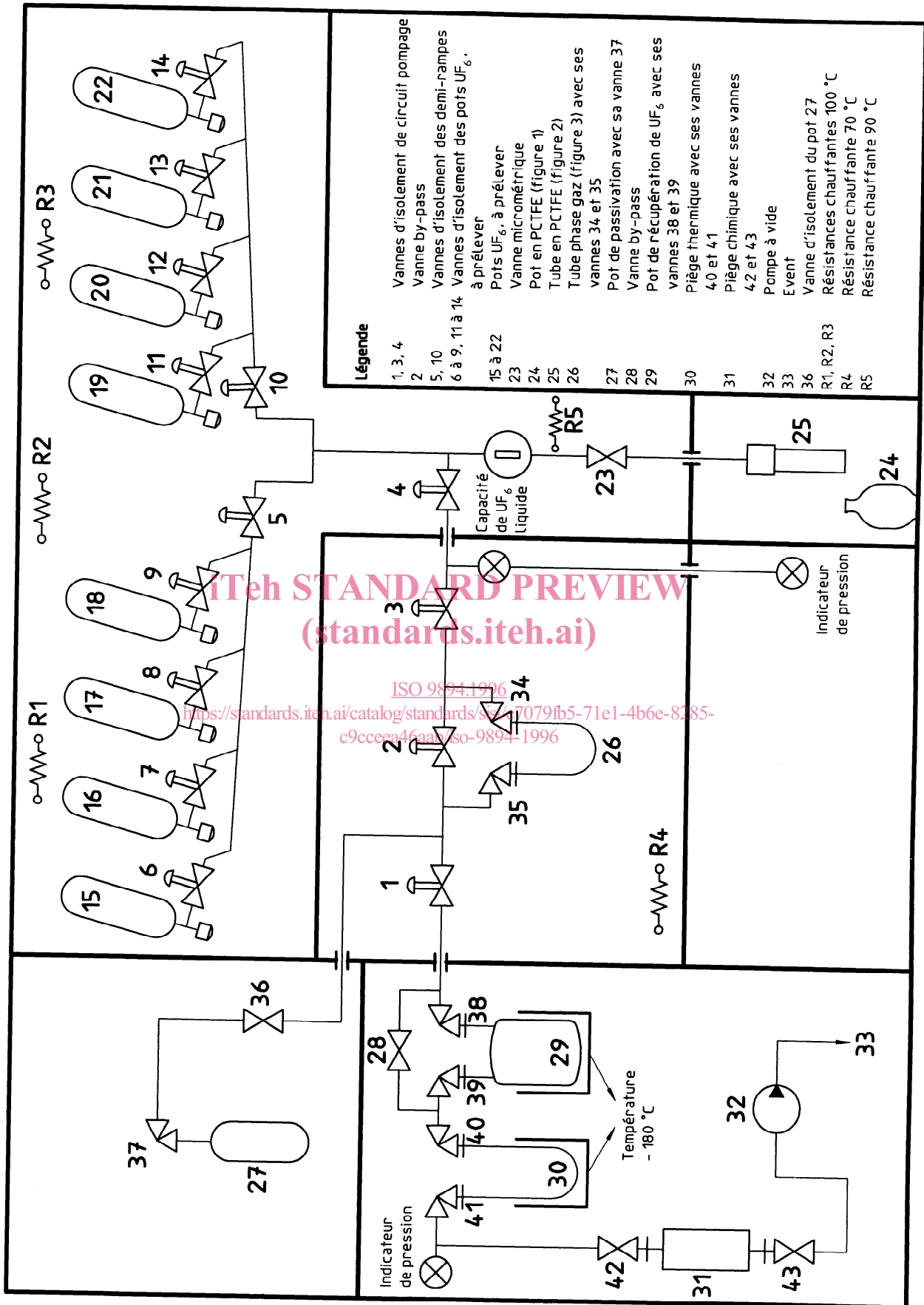
ISO 9894:1996

<https://standards.iteh.ai/catalog/standards/sis/e7079fb5-71e1-4b6e-8285-c9ccea46aab/iso-9894-1996>

Légende

- 1 Vanne
- 2 Écrou à oreilles
- 3 Gousset
- 4 Joint
- 5 Écrou de serrage
- 6 Raccord mâle
- 7 Raccord femelle
- 8 Tube, longueur 500 mm
- 9 Cage de protection

Figure 3 — Tube pour l'analyse isotopique



Légende

1, 3, 4 Vannes d'isolement de circuit pompage
 2 Vanne by-pass
 5, 10 Vannes d'isolement des demi-rampes
 6 à 9, 11 à 14 Vannes d'isolement des pots UF₆ à prélever
 15 à 22 Pots UF₆ à prélever
 23 Vanne micrométrique
 24 Tube en PCTFE (figure 1)
 25 Tube phase gaz (figure 3) avec ses vannes 34 et 35
 27 Pot de passivation avec sa vanne 37
 28 Vanne by-pass
 29 Pot de récupération de UF₆ avec ses vannes 38 et 39
 30 Piège thermique avec ses vannes 40 et 41
 31 Piège chimique avec ses vannes 42 et 43
 32 Pompe à vide
 33 Event
 36 Vanne d'isolement du pot 27
 R1, R2, R3 Résistances chauffantes 100 °C
 R4 Résistance chauffante 70 °C
 R5 Résistance chauffante 90 °C

Figure 4 — Banc de sous-échantillonnage