

NORME
INTERNATIONALE

ISO
9933

Première édition
1995-03-01

**Produits en ciment renforcé par des
fibres — Plaques ondulées ou nervurées
longues et leurs accessoires pour
couvertures et revêtements**

iTeh STANDARD PREVIEW

(standards.iteh.ai)

*Products in fibre-reinforced cement — Long corrugated or asymmetrical
section sheets and fittings for roofing and cladding*

<https://standards.iteh.ai/catalog/standards/sist/3d680498-d8aa-4b10-ad4d-6cd167855293/iso-9933-1995>

INCUBATE

ISO



Numéro de référence
ISO 9933:1995(F)

Sommaire

	Page
1	1
2	1
3	1
4	2
5	2
5.1	2
5.2	3
5.3	4
5.4	4
5.5	7
5.6	18
6	18
6.1	18
6.2	18
6.3	18
6.4	18
7	18
7.1	18
7.2	19

iTeh STANDARD PREVIEW
(standards.iteh.ai)

ISO 9933:1995
<https://standards.iteh.ai/catalog/standards/sist/3d680498-d8aa-4b10-ad4d-6cd167855293/iso-9933-1995>

Annexes

A	20
B	21
C	24

© ISO 1995

Droits de reproduction réservés. Sauf prescription différente, aucune partie de cette publication ne peut être reproduite ni utilisée sous quelque forme que ce soit et par aucun procédé, électronique ou mécanique, y compris la photocopie et les microfilms, sans l'accord écrit de l'éditeur.

Organisation internationale de normalisation
Case Postale 56 • CH-1211 Genève 20 • Suisse

Imprimé en Suisse

Avant-propos

L'ISO (Organisation internationale de normalisation) est une fédération mondiale d'organismes nationaux de normalisation (comités membres de l'ISO). L'élaboration des Normes internationales est en général confiée aux comités techniques de l'ISO. Chaque comité membre intéressé par une étude a le droit de faire partie du comité technique créé à cet effet. Les organisations internationales, gouvernementales et non gouvernementales, en liaison avec l'ISO participent également aux travaux. L'ISO collabore étroitement avec la Commission électrotechnique internationale (CEI) en ce qui concerne la normalisation électrotechnique.

Les projets de Normes internationales adoptés par les comités techniques sont soumis aux comités membres pour vote. Leur publication comme Normes internationales requiert l'approbation de 75 % au moins des comités membres votants.

La Norme internationale ISO 9933 a été élaborée par le comité technique ISO/TC 77, *Produits en ciment renforcé par des fibres*.

Les annexes A et B font partie intégrante de la présente Norme internationale. L'annexe C est donnée uniquement à titre d'information.

<https://standards.iteh.ai/catalog/standards/sist/21610498-d8ac-4b10-a11d-6cd167855293/iso-9933-1995>

Page blanche

iTeh STANDARD PREVIEW
(standards.iteh.ai)

ISO 9933:1995

<https://standards.iteh.ai/catalog/standards/sist/3d680498-d8aa-4b10-ad4d-6cd167855293/iso-9933-1995>

Produits en ciment renforcé par des fibres — Plaques ondulées ou nervurées longues et leurs accessoires pour couvertures et revêtements

1 Domaine d'application

La présente Norme internationale prescrit les caractéristiques techniques des plaques profilées droite de plus de 0,9 m de longueur et de leurs accessoires, en fibres-ciment, utilisés principalement comme matériaux de couverture et de revêtement. Elle prescrit également les essais mis en œuvre pour contrôler ces caractéristiques, le marquage et les conditions de réception.

Parmi ces spécifications, certaines peuvent s'appliquer, après accord entre acheteur et fabricant, aux plaques ondulées cintrées.

Elle n'est pas applicable aux plaques profilées ou ondulées en amiante-ciment qui font l'objet de l'ISO 393-1 et de l'ISO 393-3, ni aux plaques courtes en fibres-ciment qui sont traitées dans l'ISO 9383, ni à leurs accessoires.

2 Référence normative

La norme suivante contient des dispositions qui, par suite de la référence qui en est faite, constituent des dispositions valables pour la présente Norme internationale. Au moment de la publication, l'édition indiquée était en vigueur. Toute norme est sujette à révision et les parties prenantes des accords fondés sur la présente Norme internationale sont invitées à rechercher la possibilité d'appliquer l'édition la plus récente de la norme indiquée ci-après. Les membres

de la CEI et de l'ISO possèdent le registre des Normes internationales en vigueur à un moment donné.

ISO 390:1993, *Produits en ciment renforcé par des fibres — Échantillonnage et contrôle.*

3 Définitions

Pour les besoins de la présente Norme internationale, les définitions suivantes s'appliquent.

3.1 essai d'acceptation: Ensemble d'essais ayant pour objectif d'établir si un lot de produits est conforme à une spécification donnée, réalisé sur des échantillons prélevés sur une production continue ou sur une livraison.

3.2 essai de type: Essai qui se rapporte à l'acceptation d'un produit nouveau et/ou d'une modification fondamentale de la formulation d'un produit et/ou du procédé de fabrication dont les conséquences ne peuvent être prévues en s'appuyant sur l'expérience acquise.

L'essai est réalisé sur le produit en l'état. Il doit démontrer la conformité d'un produit générique par rapport à une spécification donnée.

3.3 niveau de qualité acceptable (NQA): Lorsque l'on considère une série continue de lots, niveau de qualité constaté lors du contrôle par échantillonnage, qui représente la limite jusqu'à laquelle on considère que la qualité moyenne de fabrication est satisfaisante¹⁾.

1) Un plan d'échantillonnage prévoyant un NQA de 4 % signifie que les lots qui comportent jusqu'à 4 % de produits défectueux ont une probabilité élevée d'être acceptés.

3.4 en l'état: État du produit prêt à être livré par le fabricant une fois réalisées toutes les phases du processus de production, y compris la maturation et, le cas échéant, la peinture.

3.5 fibres

- (1) Éléments discontinus dispersés au hasard.
- (2) Rubans et brins continus.
- (3) Filets ou tissus.

3.6 charge de rupture: Charge maximale atteinte au cours de l'essai de flexion, qui représente la limite de charge des plaques à la portée d'essai.

4 Symboles, abréviations et unités

Pour les besoins de la présente Norme internationale, les symboles et abréviations suivants sont utilisés.

a	Pas de l'onde, en millimètres
e, e_1, e_2	Épaisseurs de la plaque, en millimètres
f	Flèche, en millimètres, lors de l'essai de charge de rupture
$f_{0,2}$	Flèche, en millimètres, à 20 % de la charge spécifiée lors de l'essai de charge de rupture
$f_{0,7}$	Flèche, en millimètres, à 70 % de la charge spécifiée lors de l'essai de charge de rupture
f_t	$f_{0,7} - f_{0,2}$, en millimètres
h	Hauteur de l'onde, en millimètres
h_{od}	Hauteur de l'onde de rive descendante, en millimètres
h_{om}	Hauteur de l'onde de rive ascendante, en millimètres
L	Rapport de l'estimation L_1 à l'estimation L_5
L_1	Estimation la plus élevée au niveau de confiance de 95 % du résultat M_1 obtenu lors de l'essai à l'eau chaude
L_5	Estimation la plus faible au niveau de confiance de 95 % du résultat M_2 obtenu lors de l'essai à l'eau chaude
L_1, L_2, L_3	Longueurs de la plaque, en millimètres

- 2) Les normes nationales peuvent prescrire le liant à utiliser.

l	Portée libre, en millimètres, entre les appuis lors de l'essai de charge de rupture
l_1, l_2, l_3	Largeurs de la plaque, en millimètres
M_1	Valeur de la moyenne arithmétique des résultats d'essai des éprouvettes de contrôle (premier lot) dans l'essai à l'eau chaude
M_2	Valeur de la moyenne arithmétique des résultats d'essai des éprouvettes après l'essai à l'eau chaude
m	Masse apparente, en grammes, de l'éprouvette après séchage lors de la détermination de la masse volumique apparente
P	Charge de rupture, en newtons, lors de l'essai de flexion
P_c	Charge de rupture par mètre de longueur, en newtons par mètre
s_1	Écart-type des éprouvettes de moyenne M_1
s_2	Écart-type des éprouvettes de moyenne M_2
V	Volume apparent, en centimètres cubes, de l'éprouvette lors de la détermination de la masse volumique apparente
w	Largeur de la plaque lors de l'essai de charge de rupture, en mètres
ρ	Masse volumique apparente de l'éprouvette, en grammes par centimètre cube

5 Plaques

5.1 Composition générale

Les plaques et accessoires qui font l'objet de la présente Norme internationale sont essentiellement constitués d'un liant hydraulique inorganique²⁾ ou de silicate de calcium formé par réaction chimique à partir de matériaux siliceux et calcaires, renforcés par des fibres organiques et/ou des fibres inorganiques synthétiques.

Des adjuvants de production, des charges et des pigments compatibles avec le composite peuvent être ajoutés.

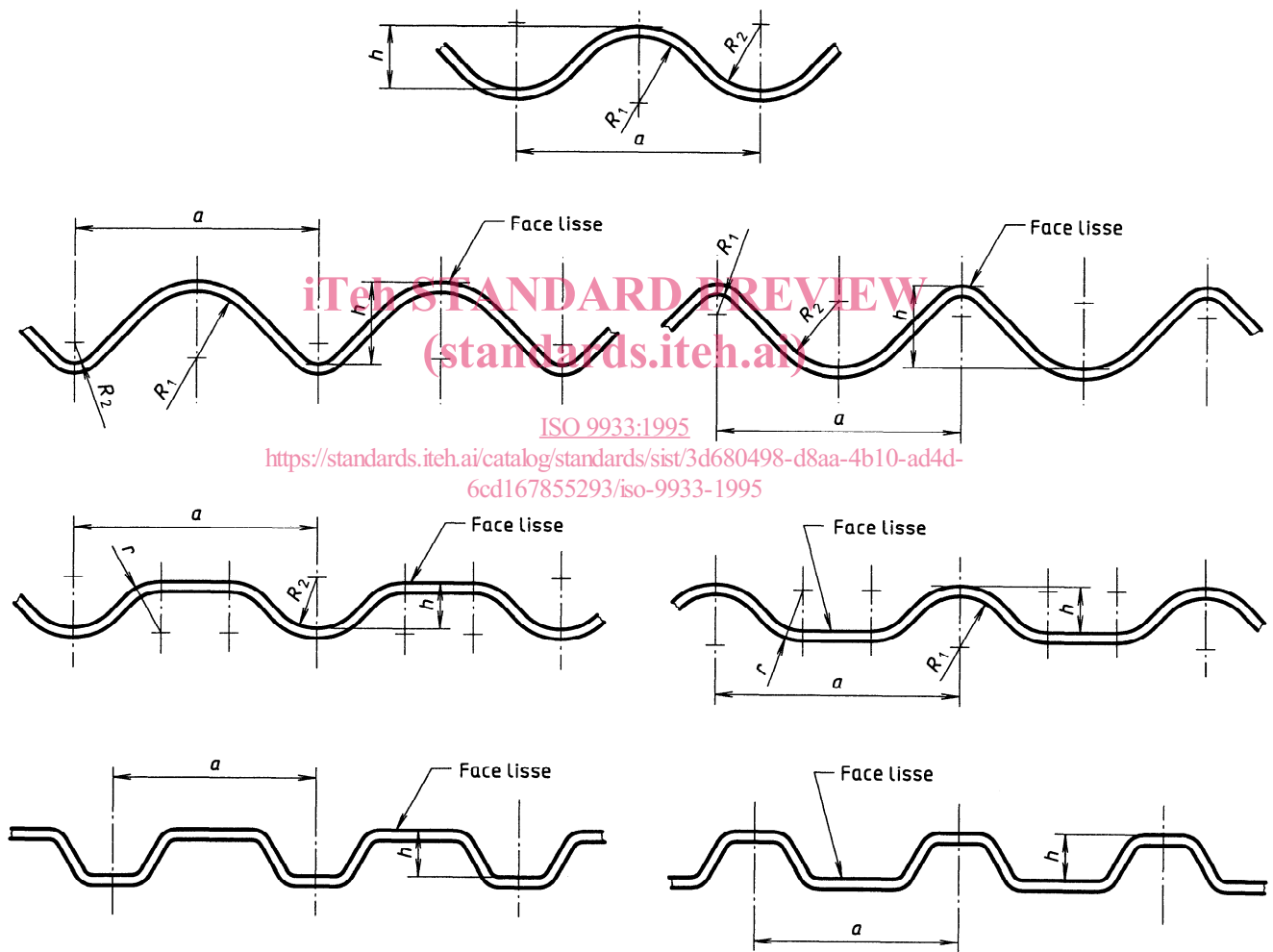
5.2 Aspect général et finition

Les plaques peuvent être laissées dans leur teinte naturelle ou être colorées dans la masse; elles peuvent également recevoir en surface des revêtements adhérents colorés ou non.

Des exemples de sections transversales de plaques profilées sont données à la figure 1. Les ondulations sont définies par leur pas, a , et leur hauteur, h .

La surface destinée à être exposée aux intempéries doit être d'aspect général lisse. Les variations de l'état de surface n'influent pas sur les caractéristiques prescrites dans la présente Norme internationale sont permises.

Les bords doivent être droits, nets et les plaques coupées d'équerre. Elles peuvent comporter un ou deux coins coupés ou préparés afin de pouvoir être découpés ultérieurement, et peuvent être percées en vue de leur fixation.



ISO 9933:1995
<https://standards.iteh.ai/catalog/standards/sist/3d680498-d8aa-4b10-ad4d-6cd167855293/iso-9933-1995>

Figure 1

5.3 Classement par catégories et classification

5.3.1 Selon la hauteur nominale d'onde

Les plaques sont classées par catégories selon leur hauteur d'onde, h , conformément au tableau 1.

Tableau 1 — Catégories

Catégorie	Description	h mm
A	Petites ondes	$15 \leq h \leq 30$
B	Ondes moyennes	$25 \leq h \leq 55$
C	Grandes ondes	$40 \leq h \leq 80$
D	Très grandes ondes	$60 \leq h \leq 150$

5.3.2 Selon l'épaisseur

L'épaisseur des plaques peut (voir la figure 2):

- soit être sensiblement constante sur toute la largeur du profil (plaques de type A);

- soit, pour une même section transversale, varier de manière régulière du creux au sommet dans le cas des plaques ondulées, ou de la partie inférieure à la partie supérieure des nervures dans le cas des plaques nervurées (plaques de type B).

5.3.3 Selon la charge minimale de rupture en flexion

Chaque catégorie de plaques est subdivisée en classes suivant la valeur de la charge minimale de rupture (voir le tableau 3).

NOTES

- 1 Les Normes nationales peuvent retenir une ou plusieurs classes en fonction des conditions locales d'emploi.
- 2 En plus de la charge minimale de rupture, les normes nationales peuvent spécifier la contrainte unitaire à la flexion pour les catégories B et C à condition que le fabricant définit le profil de la plaque, y compris les ondes latérales, et qu'il indique par voie de conséquence le mode de calcul du moment d'inertie.

iTeh STANDARD PREVIEW
(standards.iteh.ai)

ISO 9933:1995

<https://standards.iteh.ai/catalog/standards/sist/3d689498-d8aa-4b10-ad4d-6cd167855293/iso-9933-1995>

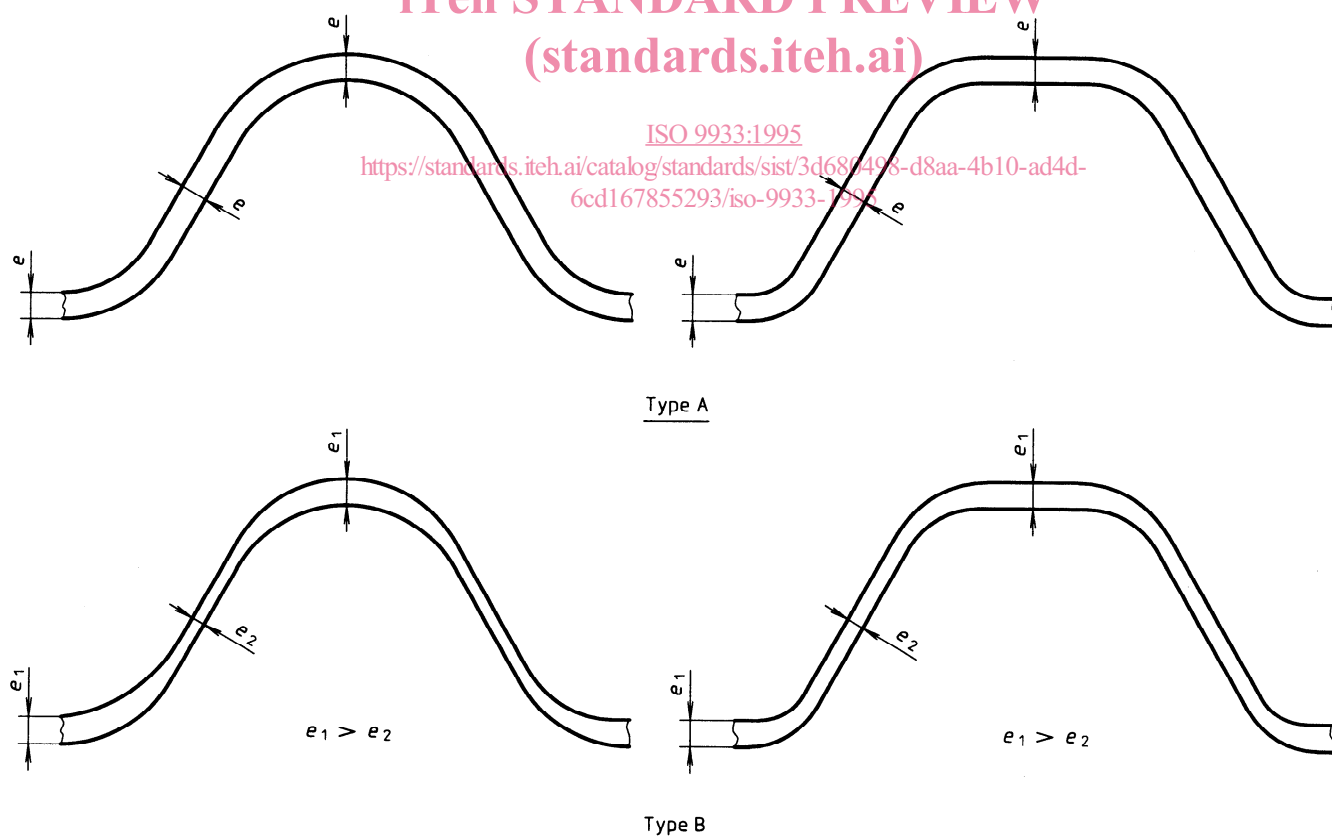


Figure 2

5.4 Caractéristiques

5.4.1 Caractéristiques géométriques

Les dimensions nominales doivent être définies dans les normes nationales ou par le fabricant.

5.4.1.1 Largeur

La largeur est la moyenne arithmétique de l_1 , l_2 et l_3 telles que représentées à la figure 3.

5.4.1.2 Épaisseur

Les épaisseurs individuelles mesurées conformément à 5.5.5 ne doivent pas être inférieures aux valeurs données dans le tableau 2.

5.4.1.3 Nombre d'ondes

Le nombre d'ondes à prendre en considération pour la désignation est le nombre d'ondes entières de la plaque.

Tableau 2 — Épaisseur

Dimensions en millimètres

Catégorie	Épaisseur, e min.
A	3
B	4
C	4,5
D	5,5

5.4.1.4 Hauteur de rive

Les hauteurs nominales des rives montante et descendante (voir figure 8) doivent être spécifiées dans les normes nationales. Cette exigence s'applique uniquement aux plaques qui comportent d'un côté une rive montante, et de l'autre côté, une rive descendante.

iTeh STANDARD PREVIEW
(standards.iteh.ai)

Dimensions en millimètres

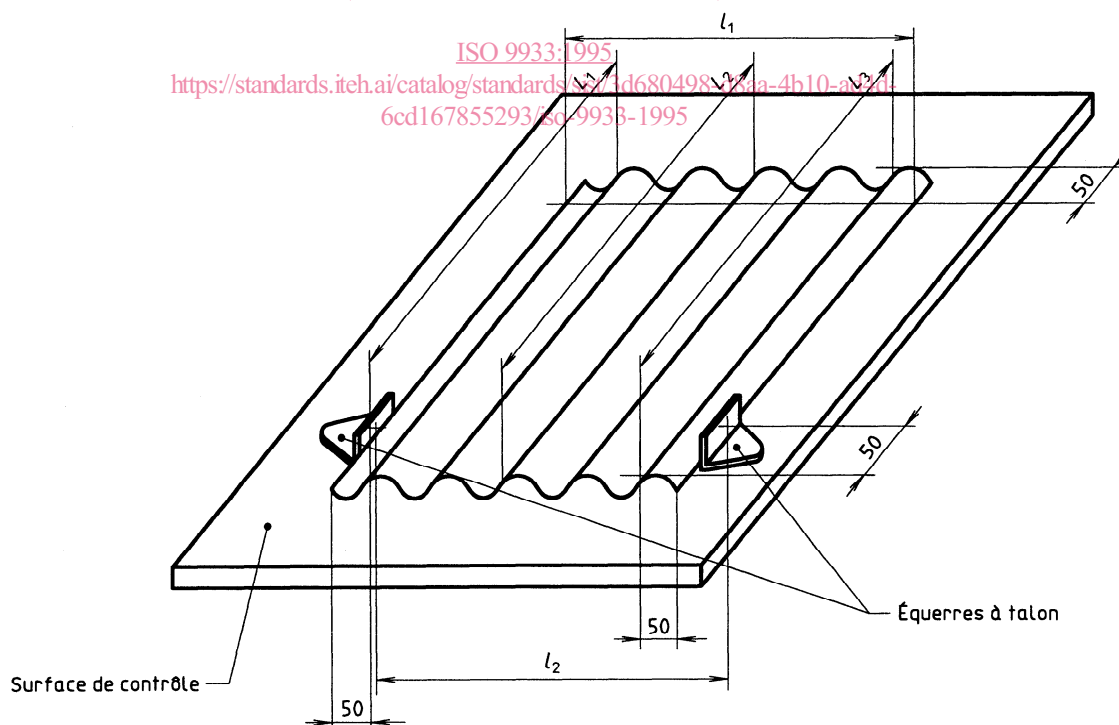


Figure 3

5.4.1.5 Tolérances sur les dimensions

Les tolérances suivantes s'appliquent aux dimensions nominales données par le fabricant.

a) Tolérance sur le pas de l'onde, a :

$a \leq 75$ mm	$\pm 1,5$ mm
75 mm $< a \leq 180$ mm	± 2 mm
180 mm $< a \leq 260$ mm	$\pm 2,5$ mm
260 mm $< a$	± 3 mm

b) Tolérance sur la hauteur d'onde, h :

15 mm $\leq h \leq 45$ mm	± 2 mm
45 mm $< h \leq 150$ mm	± 3 mm

c) Tolérance sur la longueur: ± 10 mm

d) Tolérance sur la largeur: ${}^{+10}_{-5}$ mm

e) Tolérance sur l'épaisseur nominale, e : L'épaisseur moyenne mesurée conformément à 5.5.5 doit être égale à l'épaisseur nominale avec une tolérance de ± 10 %, mais pas supérieure à $\pm 0,6$ mm.

f) Hors d'équerre: ≤ 6 mm

g) Tolérance sur la hauteur de rive: Les fabricants doivent spécifier cette tolérance dans les documents d'accompagnement lorsque cela s'avère nécessaire pour garantir l'étanchéité du toit. Cette exigence s'applique uniquement aux plaques qui comportent d'un côté une rive montante et, de l'autre, une rive descendante.

5.4.2 Caractéristiques mécaniques

NOTE 3 En ce qui concerne les applications autres que les couvertures et les revêtements, d'autres caractéristiques

mécaniques peuvent faire l'objet d'essais, par accord entre le fabricant et le client.

5.4.2.1 Charge de rupture

Lorsque l'essai est conduit conformément à 5.5.8, les plaques doivent présenter une charge de rupture au moins égale aux valeurs spécifiées dans le tableau 3.

5.4.2.2 Flèche

Lorsque l'essai est conduit conformément à 5.5.8, l'augmentation de flèche, f_t , suite à une application passant de 20 % ($f_{0,2}$) à 70 % ($f_{0,7}$) de la charge qui détermine la classe ne doit pas être supérieure à la valeur conventionnelle, f , donnée par l'équation suivante:

$$f = 7 \times 10^{-3} \times \frac{l_2}{h}$$

$$f_t = f_{0,7} - f_{0,2}$$

où $f_{0,7}$ et $f_{0,2}$ sont telles que prescrites dans le tableau 3 pour la catégorie et la classe des plaques soumises à l'essai.

Toutefois, cette spécification ne s'applique ni aux deux classes les plus basses des catégories A, B et C, ni à la classe la plus basse de la catégorie D.

5.4.3 Caractéristiques physiques

NOTE 4 En ce qui concerne les applications autres que les couvertures et les revêtements, d'autres caractéristiques physiques peuvent faire l'objet d'essais, par accord entre le fabricant et le client.

Sauf pour 5.4.3.3, ces caractéristiques doivent être déterminées sur des produits en l'état chaque fois que cela est possible. Il est nécessaire de spécifier si les résultats s'appliquent à des matériaux revêtus ou non. Un défaut propre au revêtement ne constitue pas un défaut du produit.

Tableau 3 — Charge de rupture minimale par mètre de largeur selon la catégorie et la classe

Catégorie	Charge de rupture minimale, N/m									
	Classe									
	1	2	3	4	5	6	7	8	9	10
A (15 mm $\leq h \leq 30$ mm)	600	800	1 000	1 400	—	—	—	—	—	—
B (25 mm $\leq h \leq 55$ mm)	—	—	1 000	1 400	2 000	2 500	3 300	—	—	—
C (40 mm $\leq h \leq 80$ mm)	—	—	—	1 400	2 000	2 500	3 300	4 250	—	—
D (60 mm $\leq h \leq 150$ mm)	—	—	—	—	—	—	3 300	4 250	5 600	7 400

5.4.3.1 Imperméabilité

Lorsque l'essai est conduit conformément à 5.5.9.1, des traces d'humidité peuvent apparaître sur la face inférieure des plaques, mais en aucun cas, il ne doit s'y former de gouttes d'eau.

5.4.3.2 Résistance au gel

Cet essai doit être effectué lorsque les conditions climatiques locales le justifient ou si les normes nationales le spécifient.

Lorsque l'essai est conduit conformément à 5.5.9.2, toute fissure visible, délamination ou autre défaut apparu à la surface des plaques ne doit pas être d'une ampleur susceptible d'affecter leurs performances en service.

5.4.3.3 Masse volumique apparente

Le fabricant doit indiquer la valeur nominale de la masse volumique apparente des plaques.

Lorsque le mesurage est effectué comme prescrit en 5.5.9.3, les plaques doivent présenter une masse volumique apparente égale à la valeur nominale, à 10 % près.

5.4.3.4 Eau chaude

Lorsque l'essai est conduit conformément à 5.5.9.4, toute fissure visible, délamination ou autre défaut apparu à la surface des plaques ne doit pas être d'une ampleur susceptible d'affecter leurs performances en service.

Les éprouvettes doivent être caractérisées par un rapport L , tel que défini en 5.5.9.4, supérieur ou égal à 0,70, ce qui équivaut à une diminution de la charge d'au plus 15 % lorsque le coefficient de variation est de 15 %.

5.4.3.5 Chaleur-pluie

Lorsque l'essai est conduit conformément à 5.5.9.5, toute fissure visible, délamination ou autre défaut apparu à la surface des plaques ne doit pas être d'une ampleur susceptible d'affecter leurs performances en service.

5.5 Essais

5.5.1 Essais d'acceptation

Les essais d'acceptation suivants doivent être effectués en usine sur des plaques en l'état dont la matu-

rité est garantie par le fabricant. Les niveaux d'échantillonnage et les critères d'acceptation doivent être tels que définis dans l'ISO 390 et la valeur minimale de tout paramètre est sujette à un NQA de 4 %.

5.5.1.1 Essais obligatoires

- caractéristiques géométriques (5.5.3 à 5.5.7);
- caractéristiques mécaniques: charge de rupture (5.5.8).

5.5.1.2 Essais facultatifs (à la demande de l'acheteur)

- masse volumique apparente (5.5.9.3).

5.5.2 Essais de type

Il convient de répéter les essais de type tous les cinq ans, mais ils ne doivent pas nécessairement porter sur chaque lot de production.

Ces essais sont les suivants:

- caractéristiques mécaniques: flèche (5.5.8).
- imperméabilité (5.5.9.1);
- résistance au gel (5.5.9.2) lorsque les conditions locales le justifient ou si les normes nationales le spécifient;
- eau chaude (5.5.9.4) (facultatif pour les normes nationales);
- chaleur-pluie (5.5.9.5).

5.5.3 Contrôle du profil

5.5.3.1 Préparation de l'éprouvette

L'éprouvette doit être une plaque entière en l'état n'ayant subi aucun conditionnement préalable.

5.5.3.2 Appareillage

5.5.3.2.1 Une surface plane et lisse de dimensions correspondant à celles des plaques.

5.5.3.2.2 Des barres cylindriques en acier de 200 mm de longueur, ayant un diamètre suffisamment grand pour entrer en contact avec les flancs des ondes et comportant des pointes coniques, fixées dans l'axe à une extrémité.

5.5.3.2.3 Un micromètre de profondeur à tête hémisphérique, d'une exactitude de 0,1 mm.

5.5.3.2.4 Une règle métallique graduée permettant une lecture à 0,5 mm près.

5.5.3.3 Mode opératoire

Poser la plaque à plat et d'équerre sur la surface plane, conformément à la figure 3, en veillant à ce que chaque creux d'onde soit en contact avec cette surface.

5.5.3.3.1 Mesurage du pas, a

À une extrémité de la plaque, déposer les barres cylindriques dans chaque creux d'onde, la pointe conique débordant légèrement de la plaque (voir figure 4). À l'aide de la règle graduée, mesurer la distance entre deux pointes coniques consécutives au demi-millimètre le plus proche.

Toute autre méthode donnant au moins la même exactitude de mesure peut être utilisée.

5.5.3.3.2 Mesurage de la hauteur de l'onde, h

Choisir trois ondes complètes sur une plaque. Sur chacune d'elles, effectuer trois mesurages à 0,1 mm près avec le micromètre en des points régulièrement répartis sur la longueur de la plaque conformément à la figure 5.

Toute autre méthode donnant au moins la même exactitude de mesure peut être utilisée.

5.5.3.4 Expression et interprétation des résultats

5.5.3.4.1 Pas

Chaque résultat de mesurage du pas, exprimé en millimètres, doit être comparé à la valeur appropriée prescrite en 5.4.1.5 a).

5.5.3.4.2 Hauteur d'onde

Chaque résultat est la moyenne arithmétique des trois valeurs obtenues lors des mesurages effectués sur chaque onde, exprimée en millimètres à 0,1 mm près, qui doit être comparée avec la valeur appropriée prescrite en 5.4.1.5 b).

Les résultats sont considérés comme satisfaisants s'ils sont conformes aux exigences.

5.5.4 Mesurage de la longueur et de la largeur

5.5.4.1 Préparation de l'éprouvette

L'éprouvette doit être une plaque entière en l'état n'ayant subi aucun conditionnement préalable.

5.5.4.2 Appareillage

5.5.4.2.1 Une surface plane et lisse de dimensions correspondant à celles des plaques.

5.5.4.2.2 Une règle, graduée en millimètres.

5.5.4.2.3 Deux équerres à talon.

5.5.4.3 Mode opératoire

Poser la plaque à plat sur la surface plane, conformément à la figure 3, en veillant à ce que chaque creux d'onde soit en contact avec cette surface.

Pour mesurer la longueur, effectuer trois mesurages: un au milieu et un à environ 50 mm de chaque côté de la plaque, ou davantage afin d'éviter les coins coupés (voir la figure 3).

Pour mesurer la largeur, effectuer trois mesurages: un au milieu et un à environ 50 mm de chaque extrémité de la plaque, ou davantage afin d'éviter les coins coupés (voir la figure 3).

5.5.4.4 Expression et interprétation des résultats

Relever chaque résultat de mesurage au millimètre le plus proche. Calculer la moyenne arithmétique des valeurs obtenues pour la longueur et la largeur, qui doivent être comparées aux valeurs prescrites en 5.4.1.5 c) et 5.4.1.5 d), respectivement.

Les résultats sont considérés comme satisfaisants s'ils sont conformes aux exigences.