

NORME
INTERNATIONALE

ISO
8380

Deuxième édition
1993-11-15

**Matériel forestier — Débroussailleuses et
coupe-herbe portatifs — Résistance
mécanique du protecteur du dispositif de
coupe**

iTeh **STANDARD PREVIEW**
(standards.iteh.ai)

*Forestry machinery — Portable brush-cutters and grass-trimmers —
Cutting attachment guard strength*

<https://standards.iteh.ai/catalog/standards/sist/cf1f3358-f9ae-44cb-a3f2-09f9fdc95e94/iso-8380-1993>



Numéro de référence
ISO 8380:1993(F)

Avant-propos

L'ISO (Organisation internationale de normalisation) est une fédération mondiale d'organismes nationaux de normalisation (comités membres de l'ISO). L'élaboration des Normes internationales est en général confiée aux comités techniques de l'ISO. Chaque comité membre intéressé par une étude a le droit de faire partie du comité technique créé à cet effet. Les organisations internationales, gouvernementales et non gouvernementales, en liaison avec l'ISO participent également aux travaux. L'ISO collabore étroitement avec la Commission électrotechnique internationale (CEI) en ce qui concerne la normalisation électrotechnique.

Les projets de Normes internationales adoptés par les comités techniques sont soumis aux comités membres pour vote. Leur publication comme Normes internationales requiert l'approbation de 75 % au moins des comités membres votants.

La Norme internationale ISO 8380 a été élaborée par le comité technique ISO/TC 23, *Tracteurs et matériels agricoles et forestiers*, sous-comité SC 17, *Matériel forestier portatif à main*.

Cette deuxième édition annule et remplace la première édition (ISO 8380:1985), dont le domaine d'application a été élargi aux protecteurs adaptés à d'autres types de lames que les lames circulaires ainsi qu'aux protecteurs des dispositifs de coupe pour débroussailleuses et coupe-herbe.

L'annexe A de la présente Norme internationale est donnée uniquement à titre d'information.

© ISO 1993

Droits de reproduction réservés. Aucune partie de cette publication ne peut être reproduite ni utilisée sous quelque forme que ce soit et par aucun procédé, électronique ou mécanique, y compris la photocopie et les microfilms, sans l'accord écrit de l'éditeur.

Organisation internationale de normalisation
Case Postale 56 • CH-1211 Genève 20 • Suisse

Imprimé en Suisse

Matériel forestier — Débroussailleuses et coupe-herbe portatifs — Résistance mécanique du protecteur du dispositif de coupe

1 Domaine d'application

La présente Norme internationale prescrit une méthode d'essai et les exigences de résistance mécanique correspondantes des protecteurs du dispositif de coupe des débroussailleuses portatives tenues à la main, à moteur à combustion interne, destinées à être principalement utilisées dans le domaine forestier, ainsi que celles des coupe-herbe, afin de contrôler leur sûreté dans des conditions pratiques d'utilisation. Cela garantit une certaine sécurité de l'opérateur en le protégeant contre les objets projetés et contre tout contact involontaire avec le dispositif de coupe.

Les dimensions du protecteur du dispositif de coupe constituent, lors de la conception de celui-ci, un autre aspect important en matière de sécurité. Les exigences dimensionnelles sont prescrites dans l'ISO 7918.

NOTE 1 L'édition valide de l'ISO 7918 (ISO 7918:1985) couvre uniquement les protecteurs de lame de scie circulaire des débroussailleuses, mais il est envisagé que la nouvelle édition traite des protecteurs du dispositif de coupe des débroussailleuses à barre de coupe ou rotatives et des coupe-herbe.

La présente Norme internationale n'est pas applicable aux protecteurs du dispositif de coupe des coupe-gazon dont traite l'ISO 10518[1].

2 Référence normative

La norme suivante contient des dispositions qui, par suite de la référence qui en est faite, constituent des dispositions valables pour la présente Norme internationale. Au moment de la publication, l'édition indiquée était en vigueur. Toute norme est sujette à révision et les parties prenantes des accords fondés sur la présente Norme internationale sont invitées à rechercher la possibilité d'appliquer l'édition la plus récente de la norme indiquée ci-après. Les membres

de la CEI et de l'ISO possèdent le registre des Normes internationales en vigueur à un moment donné.

ISO 7918:1985, *Matériel forestier — Débroussailleuses portatives — Dispositif de protection de la lame de scie circulaire — Dimensions*.

3 Exigences d'essai

Lorsque le protecteur du dispositif de coupe est essayé conformément à l'article 4, il ne doit ni se rompre ni se fendre. Avant et après l'essai, ses dimensions doivent être conformes aux prescriptions de l'ISO 7918.

4 Mode opératoire d'essai

4.1 Le dispositif de coupe doit être retiré avant l'essai. L'essai doit être effectué avec le protecteur à une température de $+ 40\text{ °C} \pm 2\text{ °C}$ et, seulement pour les protecteurs des débroussailleuses, à $- 25\text{ °C} \pm 3\text{ °C}$. Il n'est pas nécessaire de réchauffer ou de refroidir l'ensemble de la débroussailleuse. La débroussailleuse doit être montée sur un pivot placé aussi près que possible de la base motrice, le protecteur du dispositif de coupe étant orienté vers le bas (voir la figure 1).

4.2 L'impact sur le protecteur du dispositif de coupe est réalisé par la chute, répétée 50 fois au total à chacune des températures (voir 4.1), d'un percuteur en acier suspendu à un pendule de $700\text{ mm} \pm 5\text{ mm}$ de longueur. Le levier du pendule doit être aussi léger que possible. La masse du percuteur doit être telle que le pendule ait une énergie potentielle de $25\text{ J} \pm 0,5\text{ J}$ lorsque le percuteur est soulevé à une hauteur conforme aux exigences de 4.2.1 et 4.2.2. Le percuteur doit avoir un diamètre d'environ 85 mm et les bords du plan d'impact doivent être arrondis avec un rayon d'au plus 5 mm.

4.2.1 Lever le percuteur à une hauteur de 1 000 mm \pm 10 mm au-dessus du protecteur, puis le laisser tomber de façon qu'il frappe le bord arrière du protecteur du dispositif de coupe [voir figure 1a)]. Vingt-cinq impacts doivent être appliqués de la sorte sur le bord arrière à chaque température (voir 4.1).

4.2.2 Lever le percuteur à une hauteur de 1 000 mm \pm 10 mm au-dessus du protecteur, puis le laisser tomber de façon qu'il frappe le côté du protecteur par où le dispositif de coupe pénètre dans le protecteur lors de sa rotation [voir figure 1b)]. Vingt-cinq impacts doivent être appliqués de la sorte sur le côté à chaque température (voir 4.1).

Dimensions en millimètres

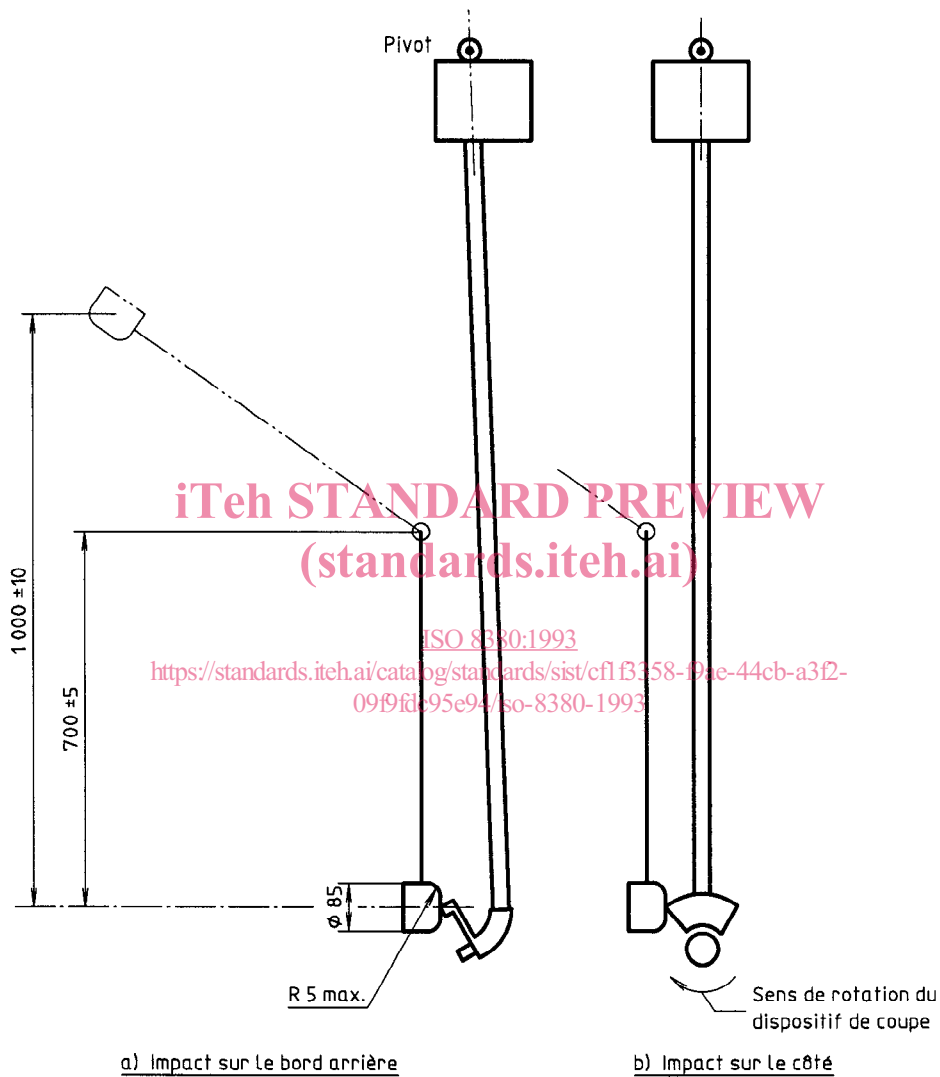


Figure 1 — Essai du protecteur du dispositif de coupe

Annexe A
(informative)

Bibliographie

- [1] ISO 10518:1991, *Coupe-bordures de gazon et coupe-gazon portables à la main et à conducteur à pied — Prescriptions de sécurité mécanique et méthodes d'essai.*

iTeh STANDARD PREVIEW
(standards.iteh.ai)

[ISO 8380:1993](https://standards.iteh.ai/catalog/standards/sist/cf1f3358-f9ae-44cb-a3f2-09f9fdc95e94/iso-8380-1993)

<https://standards.iteh.ai/catalog/standards/sist/cf1f3358-f9ae-44cb-a3f2-09f9fdc95e94/iso-8380-1993>

Page blanche

iTeh STANDARD PREVIEW
(standards.iteh.ai)

ISO 8380:1993

<https://standards.iteh.ai/catalog/standards/sist/cf1f3358-f9ae-44cb-a3f2-09f9fd95e94/iso-8380-1993>

Page blanche

iTeh STANDARD PREVIEW
(standards.iteh.ai)

ISO 8380:1993

<https://standards.iteh.ai/catalog/standards/sist/cf1f3358-f9ae-44cb-a3f2-09f9fdc95e94/iso-8380-1993>

iTeh STANDARD PREVIEW
(standards.iteh.ai)

[ISO 8380:1993](#)

<https://standards.iteh.ai/catalog/standards/sist/cf1f3358-f9ae-44cb-a3f2-09f9fd95e94/iso-8380-1993>

CDU 630:[631.342+.352.93]-182.4-84-783.3:539.4

Descripteurs: machine agricole, matériel forestier, matériel portatif, débroussailleuse, coupe-herbe, dispositif de sécurité, spécification, résistance des matériaux, essai, essai au choc, prévention des accidents.

Prix basé sur 3 pages
