

NORME
INTERNATIONALE

ISO
9980

Première édition
1990-09-15

**Transmissions par courroies — Poulies à gorges
pour courroies trapézoïdales (système basé sur
la largeur effective) — Contrôle géométrique
des gorges**

**iTeh STANDARD PREVIEW
(standards.iteh.ai)**

Belt drives — Grooved pulleys for V-belts (system based on effective width) — Geometrical inspection of grooves

<https://standards.iteh.ai/catalog/standards/sist/69c0ec26-fd69-40d0-ab6c-11a1a99f397e/iso-9980-1990>



Numéro de référence
ISO 9980:1990(F)

Avant-propos

L'ISO (Organisation internationale de normalisation) est une fédération mondiale d'organismes nationaux de normalisation (comités membres de l'ISO). L'élaboration des Normes internationales est en général confiée aux comités techniques de l'ISO. Chaque comité membre intéressé par une étude a le droit de faire partie du comité technique créé à cet effet. Les organisations internationales, gouvernementales et non gouvernementales, en liaison avec l'ISO participent également aux travaux. L'ISO collabore étroitement avec la Commission électrotechnique internationale (CEI) en ce qui concerne la normalisation électrotechnique.

Les projets de Normes internationales adoptés par les comités techniques sont soumis aux comités membres pour vote. Leur publication comme Normes internationales requiert l'approbation de 75 % au moins des comités membres votants.

La Norme internationale ISO 9980 a été élaborée par le comité technique ISO/TC 41, *Poulies et courroies (y compris les courroies trapézoïdales)*.

L'annexe A de la présente Norme internationale est donnée uniquement à titre d'information.

STANDARD PREVIEW

(standards.iteh.ai)

ISO 9980:1990

<https://standards.iteh.ai/catalog/standards/sist/69c0ec26-fd69-40d0-ab6c-11fa1a99b97c/iso-9980-1990>

© ISO 1990

Droits de reproduction réservés. Aucune partie de cette publication ne peut être reproduite ni utilisée sous quelque forme que ce soit et par aucun procédé, électronique ou mécanique, y compris la photocopie et les microfilms, sans l'accord écrit de l'éditeur.

Organisation internationale de normalisation
Case Postale 56 • CH-1211 Genève 20 • Suisse

Imprimé en Suisse

Introduction

Dans les transmissions par courroies trapézoïdales, les dimensions des gorges de poulies peuvent être définies soit à l'aide de la largeur de référence, soit à l'aide de la largeur effective. En conséquence, deux systèmes ont été élaborés pour la définition et la description des dimensions des poulies et des courroies. Les deux systèmes sont indépendants l'un de l'autre.

Pour le contrôle géométrique des gorges définies dans le système basé sur la largeur effective, des méthodes de contrôle nécessaires pour s'assurer avec des moyens mécaniques de la conformité d'une poulie à gorges par rapport aux spécifications normalisées sont prescrites, alors que des méthodes modernes de contrôle rapide ou en série utilisées en cours de production ne le sont pas.

iTeh STANDARD PREVIEW
(standards.iteh.ai)

[ISO 9980:1990](https://standards.iteh.ai/catalog/standards/sist/69c0ec26-fd69-40d0-ab6c-11a1a99f397e/iso-9980-1990)

<https://standards.iteh.ai/catalog/standards/sist/69c0ec26-fd69-40d0-ab6c-11a1a99f397e/iso-9980-1990>

Page blanche

iTeh STANDARD PREVIEW
(standards.iteh.ai)

ISO 9980:1990

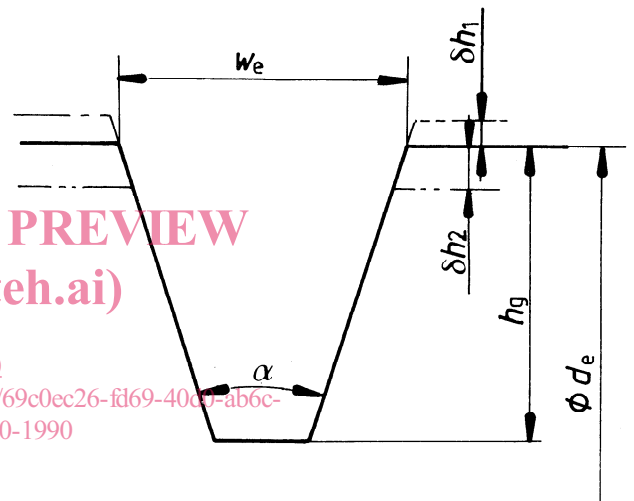
<https://standards.iteh.ai/catalog/standards/sist/69c0ec26-fd69-40d0-ab6c-11a1a99f397e/iso-9980-1990>

Transmissions par courroies — Poulies à gorges pour courroies trapézoïdales (système basé sur la largeur effective) — Contrôle géométrique des gorges

1 Domaine d'application

La présente Norme internationale prescrit des méthodes de contrôle permettant de s'assurer de la régularité des gorges et des poulies pour courroies trapézoïdales définies dans le cadre du système basé sur la largeur effective. Ces poulies à gorges peuvent être conçues pour être utilisées avec des courroies trapézoïdales classiques ou étroites. Les courroies trapézoïdales peuvent être simples ou jumelées.

Les paramètres de contrôle et les tolérances des poulies à gorges seront prescrits dans des Normes internationales ultérieures.



NOTE — Les flancs de la gorge doivent être droits jusqu'à au moins $d_e - 2\delta h_2$.

Figure 1 — Profil de gorge

2 Principe

Contrôle complet de poulie à gorges s'effectuant en quatre opérations successives données ci-après dans l'ordre chronologique:

- contrôle du profil de gorge (voir article 3);
- contrôle du pas des gorges (voir article 4);
- contrôle du diamètre effectif (voir article 5);
- contrôle du battement (voir article 6).

3 Profil de gorge

3.1 Spécifications

Le profil de gorge doit être défini dans la Norme internationale appropriée par les dimensions représentées à la figure 1 et données dans le tableau 1.

Tableau 1 — Spécifications du profil de gorge

Dimension	Symbole	Tolérance
Largeur effective	w_e	Valeur spécifiée, non affectée d'une tolérance
Angle de gorge	α	$\pm \Delta\alpha$
Profondeur utile	h_g	Valeur minimale
Variation de la profondeur utile en moins	δh_2	Valeur maximale
Variation de la profondeur utile en plus	δh_1 ¹⁾	Valeur maximale

1) Uniquement pour les poulies à gorges utilisées avec des courroies trapézoïdales jumelées.

3.2 Contrôle

3.2.1 Calibres à limites

Le profil de gorge doit être vérifié à l'aide d'un calibre à limites du type de celui qui est représenté schématiquement à la figure 2 ou à la figure 7.

Il est nécessaire de prévoir un calibre pour chacun des angles normalisés applicables à une section donnée dans la norme correspondante.

Le calibre à limites doit être marqué de la section et de l'angle de gorge.

3.2.2 Vérification des gorges des poulies pour courroies trapézoïdales simples

Le calibre à limites est représenté à la figure 2.

L'extrémité «MIN.» du calibre à limites sert à vérifier la valeur minimale de l'angle de gorge. Le calibre doit toucher la gorge au niveau des angles inférieurs (voir figure 3) ou tout le long des flancs.

L'extrémité «MAX.» du calibre à limites sert à vérifier la valeur maximale de l'angle de gorge, la largeur effective, la profondeur utile et la variation δh_2 dans le même temps.

L'angle de gorge, la largeur effective, la variation δh_2 et la profondeur utile sont conformes aux spécifications si les angles du calibre sont en contact avec la partie droite des flancs de la gorge au niveau de la largeur w_1 (voir figure 4).

L'angle de gorge est trop grand si seuls les angles inférieurs de l'extrémité «MAX.» du calibre sont en contact avec la gorge.

La largeur effective est trop petite ou la variation δh_2 est trop grande si les angles supérieurs du calibre (au niveau de la largeur w_1) se situent au-dessus de la partie droite des flancs de la gorge (voir figure 5).

La profondeur utile est trop faible si le calibre arrive au fond de la gorge (voir figure 6).

3.2.3 Vérification des gorges des poulies pour courroies trapézoïdales jumelées

Le calibre à limites est représenté à la figure 7.

L'extrémité «MIN.» du calibre à limites sert à vérifier la valeur minimale de l'angle de gorge. Le calibre doit toucher la gorge au niveau des angles inférieurs (voir figure 3) ou tout le long des flancs.

L'extrémité «MAX.» du calibre à limites sert à vérifier la valeur maximale de l'angle de gorge, la largeur effective, la profondeur utile, la variation δh_2 et la variation δh_1 dans le même temps.

L'angle de gorge, la largeur effective, les variations δh_1 et δh_2 et la profondeur utile sont conformes aux spécifications si les angles du calibre sont en contact avec la partie droite des flancs de la gorge au niveau de la largeur w_1 (voir figure 8).

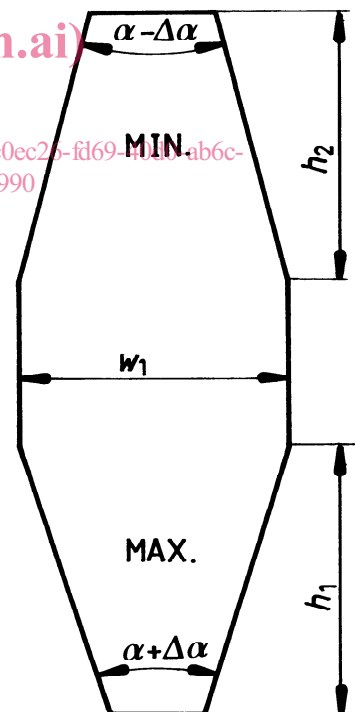
L'angle de gorge est trop grand si seuls les angles inférieurs de l'extrémité «MAX.» du calibre sont en contact avec la gorge.

La variation δh_1 est trop grande si l'épaulement du calibre est en contact avec le sommet de gorge sans que le calibre soit en appui en fond de gorge (voir figure 9).

La largeur effective est trop petite ou la variation δh_2 est trop grande si les angles supérieurs du calibre (au niveau de la largeur w_1) se situent au-dessus de la partie droite des flancs de la gorge (voir figure 10).

La profondeur utile est trop faible si le calibre arrive au fond de la gorge (voir figure 6).

STANDARD PREVIEW
(standards.iteh.ai)



Dimensions

$$w_1 = w_0 - 2\delta h_2 \cdot \tan \alpha / 2$$

$$h_1 = h_0 - \delta h_2$$

$$h_2 < h_1$$

Figure 2 — Calibre à limites pour poulies à gorge trapézoïdale simple

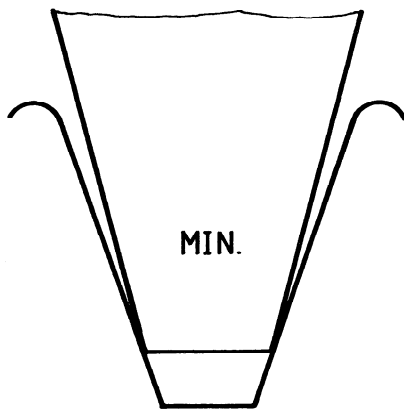


Figure 3 — Disposition du calibre à limites dans la gorge à contrôler

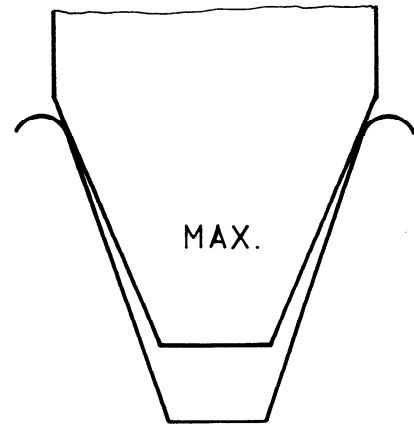


Figure 5 — Contrôle du profil de gorge (mauvais)

iTeh STANDARD PREVIEW
(standards.iteh.ai)

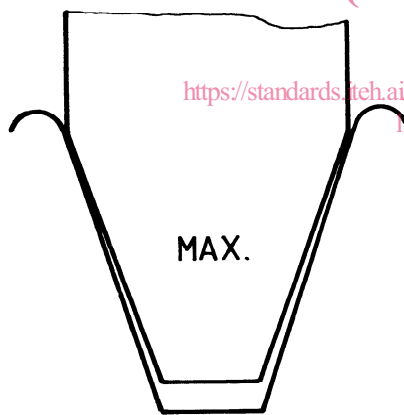


Figure 4 — Contrôle du profil de gorge (bon)

ISO 9980:1990
<https://standards.iteh.ai/catalog/standards/sist/69c0ec26-fd69-40d0-ab6c-11a1a99f397e/iso-9980-1990>

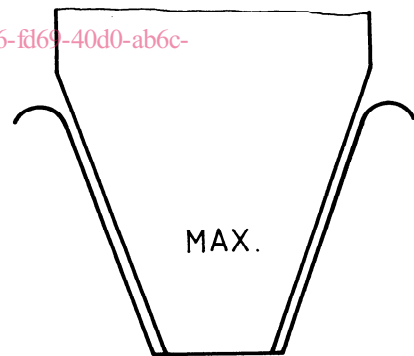
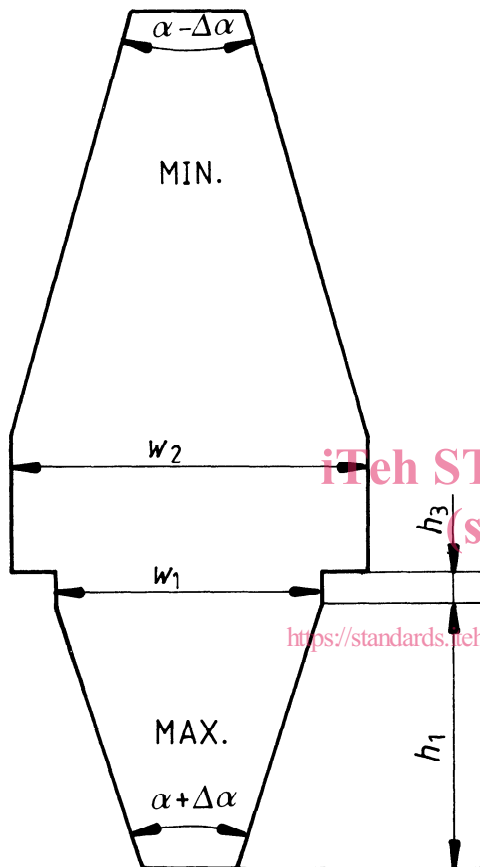


Figure 6 — Contrôle du profil de gorge (mauvais)



Dimensions

$$w_1 = w_e - 2\delta h_2 \cdot \tan \alpha / 2$$

$$w_2 > e \text{ (see 4.1.1)}$$

$$h_1 = h_g - \delta h_2$$

$$h_3 = \delta h_1 + \delta h_2$$

Figure 7 — Calibres à limites pour poulies à gorges trapézoïdales jumelées

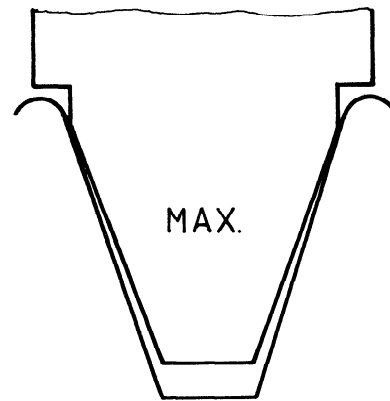


Figure 8 — Contrôle du profil de gorge (bon)

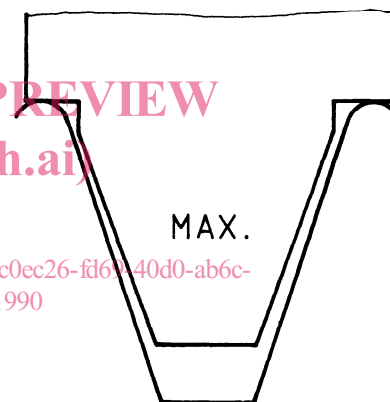


Figure 9 — Contrôle du profil de gorge (mauvais)

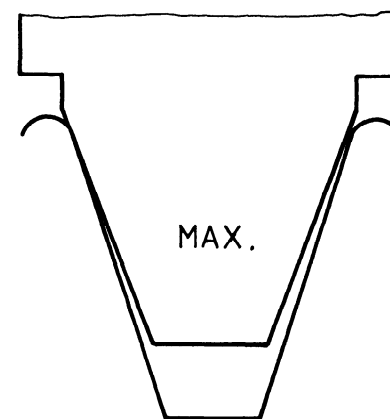


Figure 10 — Contrôle du profil de gorge (mauvais)

4 Pas des gorges

4.1 Spécifications

4.1.1 Pas des gorges

Les dimensions suivantes sont à prescrire dans la Norme internationale relative aux poulies à plusieurs gorges (voir figure 11):

- l'entraxe de deux gorges consécutives — valeur nominale e ;
- la tolérance admise sur la valeur nominale e , et,
- pour les poulies à gorges utilisables avec des courroies trapézoïdales jumelées, la valeur maximale de la somme de tous les écarts par rapport à la valeur nominale e pour toutes les gorges d'une même poulie.

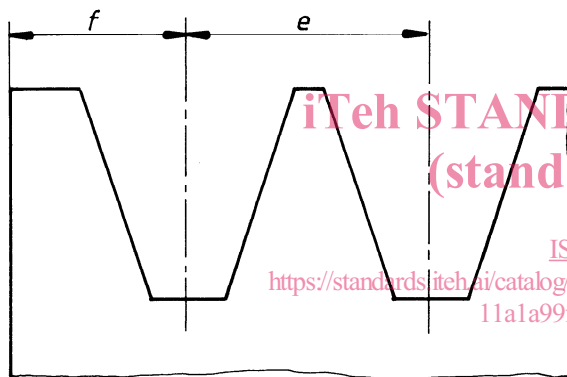


Figure 11 — Poulie à gorges multiples

4.1.2 Distance entre l'axe d'une section de gorge extérieure et le bord voisin de la poulie

Une valeur minimale doit être prescrite pour la distance f séparant le bord extérieur de la poulie de l'axe de la première gorge pour toutes les poulies, qu'elles soient à une seule ou à plusieurs gorges. Une tolérance en plus et en moins peut être affectée à cette valeur f pour faciliter l'alignement des poulies.

4.2 Contrôle

Mesurer le pas des gorges des poulies en utilisant un appareil de mesure de gorge de poulies et une série de piges interchangeable pour chacune des sections de gorge. Le diamètre de pige doit être comme prescrit en 5.1.2.

Mesurer le pas des gorges, e , en utilisant un outil de mesure de pas comme indiqué à la figure 12.

Bloquer la pige mobile coulissante après la mise en place appropriée des piges dans les gorges et mesurer la distance x en utilisant un pied à coulisse ou un micromètre. Le pas des gorges, e , est égal à la valeur mesurée, x , moins le diamètre de la pige utilisée.

5 Diamètre effectif

5.1 Spécifications

5.1.1 Diamètre effectif

Les dimensions suivantes sont à prescrire dans la Norme internationale correspondante:

- le diamètre effectif — valeur nominale d_e ;
- la tolérance admise sur la valeur nominale d_e , et,
- pour les poulies à gorges multiples, l'écart admis sur les diamètres effectifs mesurés d'une gorge à l'autre.

NOTE 1 À noter que la connaissance des écarts de diamètre effectif entre gorges d'une poulie simple est plus importante que celle de la valeur exacte des diamètres effectifs.

5.1.2 Piges de vérification

Les dimensions suivantes sont à prescrire dans la Norme internationale correspondante:

- le diamètre des piges, d ;
- la tolérance admise sur d ;
- le terme correcteur $2h_s$.

NOTE 2 La formule servant à calculer le terme correcteur $2h_s$ est la suivante:

$$2h_s = d \left(1 + \frac{1}{\sin \alpha / 2} \right) - w_e \frac{1}{\tan \alpha / 2}$$

où

- w_e est la largeur effective;
- α est l'angle de gorge;
- d est le diamètre des piges.

Il est possible d'arrondir de façon appropriée (voir la note 1) les valeurs du terme correcteur $2h_s$.

5.2 Contrôle

Utiliser deux piges de diamètre d conforme aux indications de 5.1.2. Les placer dans la gorge à contrôler (voir figure 13). Mesurer le diamètre sur piges, K , entre les plans tangents externes parallèles.