

NORME  
INTERNATIONALE

**ISO**  
**10047**

Première édition  
1993-04-01

---

---

**Textiles — Détermination de la durée de  
brûlage en surface des tissus**

*Textiles — Determination of surface burning time of fabrics*

(<https://standards.iteh.ai>)  
Document Preview

ISO 10047:1993

<https://standards.iteh.ai/catalog/standards/iso/a76053f5-d596-406d-90ee-3a8c92455930/iso-10047-1993>



Numéro de référence  
ISO 10047:1993(F)

## Avant-propos

L'ISO (Organisation internationale de normalisation) est une fédération mondiale d'organismes nationaux de normalisation (comités membres de l'ISO). L'élaboration des Normes internationales est en général confiée aux comités techniques de l'ISO. Chaque comité membre intéressé par une étude a le droit de faire partie du comité technique créé à cet effet. Les organisations internationales, gouvernementales et non gouvernementales, en liaison avec l'ISO participent également aux travaux. L'ISO collabore étroitement avec la Commission électrotechnique internationale (CEI) en ce qui concerne la normalisation électrotechnique.

Les projets de Normes internationales adoptés par les comités techniques sont soumis aux comités membres pour vote. Leur publication comme Normes internationales requiert l'approbation de 75 % au moins des comités membres votants.

La Norme internationale ISO 10047 a été élaborée par le comité technique ISO/TC 38, *Textiles*, sous-comité SC 19, *Comportement au feu des textiles et des produits textiles*.

Les annexes A et B font partie intégrante de la présente Norme internationale.

[ISO 10047:1993](https://standards.iteh.ai/ISO/10047:1993)

<https://standards.iteh.ai/catalog/standards/iso/a76053f5-d596-406d-90ee-3a8c92455930/iso-10047-1993>

© ISO 1993

Droits de reproduction réservés. Aucune partie de cette publication ne peut être reproduite ni utilisée sous quelque forme que ce soit et par aucun procédé, électronique ou mécanique, y compris la photocopie et les microfilms, sans l'accord écrit de l'éditeur.

Organisation internationale de normalisation  
Case Postale 56 • CH-1211 Genève 20 • Suisse

Imprimé en Suisse

# Textiles — Détermination de la durée de brûlage en surface des tissus

## 1 Domaine d'application

La présente Norme internationale prescrit une méthode pour la détermination de la durée de brûlage en surface des textiles qui présentent une surface à fibres relevées, comme les tissus nappés, les tissus à velours, les tissus tuftés, les tissus floqués ou d'autres tissus présentant des surfaces semblables.

## 2 Définitions

Pour les besoins de la présente Norme internationale, les définitions suivantes s'appliquent.

**2.1 brûlage en surface:** Combustion limitée à la surface d'un matériau.

**2.2 durée de brûlage en surface:** Temps requis par les poils ou une nappe de fibres d'un tissu pour brûler sur une distance définie dans les conditions d'essai prescrites dans la méthode spécifiée dans la présente Norme internationale.

## 3 Principe

Une éprouvette sèche du tissu est soutenue par une plaque verticale et sa surface à fibres relevées est allumée près de la partie supérieure selon une méthode standard. Le temps que met la flamme se propageant vers la partie inférieure de la surface du tissu pour atteindre un repère est déterminée.

NOTE 1 Dans le cas des surfaces à poils, la flamme se propage plus souvent vers le bas ou sur les côtés que vers le haut. On considère que l'effet d'étouffement provoqué par les produits de combustion empêche les poils de brûler au-delà du front de flammes, alors qu'il n'a aucune incidence sur les poils au-dessous du front de flammes.

## 4 Santé et sécurité des opérateurs

Les textiles qui brûlent peuvent produire de la fumée et des gaz toxiques susceptibles de nuire à la santé

des opérateurs. Après chaque essai, la fumée et les gaz de combustion doivent être évacués du local au moyen de dispositifs de ventilation forcée appropriés et les conditions d'essai prescrites doivent être rétablies dans le local (voir article 6 et 8.1).

## 5 Appareillage

### 5.1 Construction du matériel d'essai

Le matériel doit être constitué de matériaux qui ne sont pas altérés par les gaz de combustion. Certains produits de combustion sont corrosifs. Le matériel doit donc être constitué de matériaux qui sont faciles à nettoyer.

**5.2 Porte-éprouvettes,** consistant en une plaque en acier inoxydable qui mesure environ 150 mm de longueur, 75 mm de largeur et 3 mm d'épaisseur (voir figure 1). L'éprouvette doit être retenue par un cadre en acier inoxydable de 3 mm d'épaisseur de manière qu'une surface de tissu de 125 mm × 50 mm soit visible pour la mise à l'essai. Le cadre doit présenter un repère qui doit se trouver à 75 mm au-dessous du point d'allumage de l'éprouvette.

**5.3 Brûleur à gaz,** identique à celui décrit dans l'annexe A.

NOTE 2 Des différences minimales dans la conception et dans les dimensions du brûleur peuvent influencer sur la configuration de la flamme et modifier les résultats de l'essai.

**5.4 Bouteille de gaz propane ou butane,** de qualité commerciale ou mélange de ces gaz.

**5.5 Chronomètre pour le brûleur,** servant à contrôler et mesurer la durée d'application de la flamme, soit  $1,0 \text{ s} \pm 0,1 \text{ s}$ . La durée d'application de la flamme peut également être contrôlée manuellement.

Dimensions en millimètres

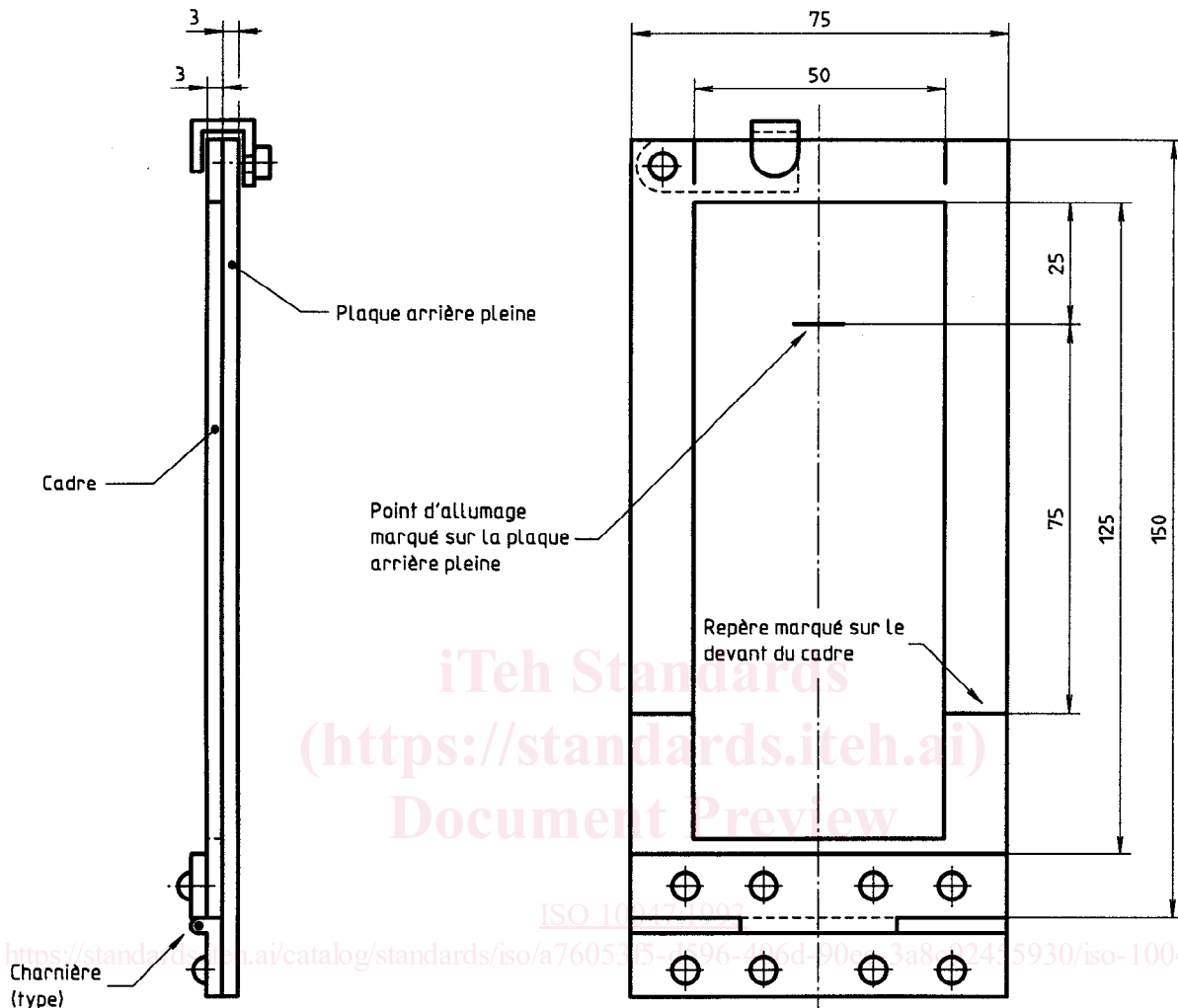


Figure 1 — Porte-éprovettes

**5.6 Dispositif de brossage**, semblable à celui décrit dans l'annexe B.

**5.7 Étuve à circulation d'air**, capable de sécher les éprouvettes à une température de  $105\text{ °C} \pm 2\text{ °C}$ .

**5.8 Dessiccateur**, pouvant abriter les éprouvettes séchées.

**5.9 Chronomètre**, ou autre minuterie, exact à 0,2 s près.

## 6 Enceinte d'essai

On doit utiliser une enceinte dans laquelle, au début de l'essai, la vitesse de circulation de l'air est inférieure à 0,2 m/s et n'est pas influencé par des appareils mécaniques fonctionnant pendant l'essai. Le volume d'air dans l'enceinte d'essai doit être tel que

l'essai n'est pas modifié par une réduction quelconque de la concentration d'oxygène.

## 7 Préparation et conditionnement des éprouvettes

### 7.1 Dimensions

Les dimensions des éprouvettes doivent être 150 mm x 75 mm, sauf que les tissus mesurant moins de 75 mm de largeur doivent être éprouvés suivant leur pleine largeur.

### 7.2 Nombre

Au moins huit éprouvettes prélevées de chaque surface doivent être soumises à l'essai, soit quatre éprouvettes dont la plus grande dimension est paral-

lèle à la longueur du tissu et quatre éprouvettes dont la plus grande dimension est parallèle à la largeur du tissu, sauf que les tissus mesurant moins de 150 mm de largeur doivent être éprouvés dans une seule direction, soit la longueur.

### 7.3 État du tissu

Si un tissu à fibres relevées ne présente aucun signe de brûlage en surface lorsqu'il est préparé en l'état de réception, il faut nettoyer un autre échantillon dans lequel les éprouvettes seront taillées suivant une méthode convenable approuvée par les parties intéressées. Les éprouvettes ainsi obtenues doivent être identifiées.

### 7.4 Conditionnement des éprouvettes

Les éprouvettes doivent être séchées dans l'étuve à circulation d'air (5.7) réglée à  $105\text{ °C} \pm 2\text{ °C}$  pendant au moins 1 h, puis les laisser refroidir dans le dessiccateur (5.8) pendant au moins 30 min. Chaque éprouvette doit être soumise à l'essai dans la minute qui suit le retrait du dessiccateur.

## 8 Mode opératoire

**8.1** Effectuer l'essai dans une atmosphère qui a une température comprise entre  $10\text{ °C}$  et  $30\text{ °C}$  et une humidité relative comprise entre 15 % et 80 %.

**8.2** Allumer le brûleur à gaz (5.3) et le laisser préchauffer pendant 2 min. Régler la hauteur de flamme à  $40\text{ mm} \pm 2\text{ mm}$ , cette hauteur étant la distance mesurée entre le bord supérieur du tube du brûleur et la pointe supérieure de la partie jaune de la flamme. Le réglage doit être effectué avec le brûleur en position verticale et sous un éclairage tamisé.

**8.3** Positionner le brûleur perpendiculairement à la surface du porte-échantillon (5.2) vertical de manière que la tête du brûleur se trouve à 15 mm du devant du porte-échantillon et que la flamme touche au point d'allumage marqué sur la plaque arrière. Marquer les emplacements du brûleur et du porte-échantillon de manière à pouvoir les repérer.

NOTE 3 Il convient de régler le débit de gaz du brûleur à l'aide d'une vanne électromagnétique. Dans ce cas, une petite flamme de veilleuse de 5 mm de hauteur est admise.

**8.4** Refroidir le porte-échantillon à  $5\text{ °C}$  près de la température ambiante et fixer l'échantillon séché dans le support de manière que les poils ou la nappe de fibres soient orientés vers le bas du porte-échantillon dans le cas des poils se trouvant dans le sens de la longueur de l'échantillon.

**8.5** Brosser la surface à fibres relevées de l'échantillon une fois dans le sens des poils, puis une fois à contre-poil à l'aide du dispositif de brossage (5.6) décrit dans l'annexe B.

**8.6** Replacer l'échantillon dans son support conformément à 8.3.

**8.7** Appliquer la flamme sur l'échantillon pendant  $1,0\text{ s} \pm 0,1\text{ s}$  si le chronomètre (5.5) est utilisé. Si la durée d'application de la flamme est déterminée manuellement, il faut placer le brûleur de manière que la flamme touche à l'échantillon, puis retirer celui-ci.

Si plus de 1 min s'est écoulé après le retrait de l'échantillon du dessiccateur, il faut sécher de nouveau l'échantillon.

**8.8** Observer et noter si la flamme se propage sur les poils ou les nappes de fibres ou si la surface est allumée et, dans l'affirmative, noter le temps requis pour que la flamme atteigne le repère marqué à 75 mm au-dessous du point d'allumage.

**8.9** Soumettre à l'essai chacune des autres éprouvettes en s'assurant que le porte-échantillon est refroidi (voir 8.4), propre et sec, avant chaque essai.

**8.10** Si parmi les huit éprouvettes soumises à l'essai, une seule présente des signes de brûlage en surface, soumettre à l'essai huit autres éprouvettes.

## 9 Rapport d'essai

Le rapport d'essai doit contenir les informations suivantes:

- de fait que l'essai a été effectué suivant la présente Norme internationale et, s'il y a lieu, toute modification apportée à la méthode prescrite;
- la largeur de l'échantillon, si elle est inférieure à 75 mm;
- l'état des éprouvettes, c'est-à-dire l'état de réception ou l'état nettoyé, et la méthode de nettoyage utilisée;
- s'il y a lieu, le nombre d'échantillons qui n'ont pas brûlé jusqu'au repère;
- si les poils ou les nappes de fibres de toute éprouvette présentent des signes de propagation de la flamme;
- le temps que met chaque surface d'échantillon pour brûler jusqu'au repère, l'orientation du tissu et la valeur minimale obtenue. (Si après avoir effectué de nouveau l'essai conformément à 8.10, une seule éprouvette a brûlé jusqu'au repère, aucun temps ne doit être noté.) Si les poils ou les

- nappes de fibres brûlent jusqu'au repère pendant l'application de la flamme, la durée de brûlage en surface doit être notée comme étant inférieure à 1 s;
- g) si la surface de poils enflammée s'éteint avant que la flamme n'atteigne le repère;
  - h) les conditions ambiantes de température, d'humidité relative et de pression barométrique dans l'enceinte d'essai;
- i) la date de l'essai;
  - j) une note explicative comme suit:

«Les présents résultats d'essai considérés seuls n'indiquent pas le risque de feu des textiles dans des conditions réelles d'exposition au feu et ne devraient donc pas être utilisés pour évaluer les risques de feu sans prendre en compte d'autres renseignements pertinents.»

**iTeh Standards**  
**(<https://standards.iteh.ai>)**  
**Document Preview**

[ISO 10047:1993](#)

<https://standards.iteh.ai/catalog/standards/iso/a76053f5-d596-406d-90ee-3a8c92455930/iso-10047-1993>