

NORME
INTERNATIONALE

ISO
10072

Première édition
1993-11-15

**Outillage de moulage — Buses
d'injection — Dimensions**

iTeh STANDARD PREVIEW
Tools for moulding — Sprue bushes — Dimensions
(standards.iteh.ai)

[ISO 10072:1993](https://standards.iteh.ai/catalog/standards/sist/fe90ac83-64d0-4183-b93e-663003127a44/iso-10072-1993)

<https://standards.iteh.ai/catalog/standards/sist/fe90ac83-64d0-4183-b93e-663003127a44/iso-10072-1993>



Numéro de référence
ISO 10072:1993(F)

Avant-propos

L'ISO (Organisation internationale de normalisation) est une fédération mondiale d'organismes nationaux de normalisation (comités membres de l'ISO). L'élaboration des Normes internationales est en général confiée aux comités techniques de l'ISO. Chaque comité membre intéressé par une étude a le droit de faire partie du comité technique créé à cet effet. Les organisations internationales, gouvernementales et non gouvernementales, en liaison avec l'ISO participent également aux travaux. L'ISO collabore étroitement avec la Commission électrotechnique internationale (CEI) en ce qui concerne la normalisation électrotechnique.

Les projets de Normes internationales adoptés par les comités techniques sont soumis aux comités membres pour vote. Leur publication comme Normes internationales requiert l'approbation de 75 % au moins des comités membres votants.

La Norme internationale ISO 10072 a été élaborée par le comité technique ISO/TC 29, *Petit outillage*, sous-comité SC 8, *Outillage de presse et de moulage*.

ITIH STANDARD PREVIEW
(standards.iteh.ai)
ISO 10072:1993
<https://standards.iteh.ai/catalog/standards/sist/fe90ac83-64d0-4183-b93e-663003127a44/iso-10072-1993>

© ISO 1993

Droits de reproduction réservés. Aucune partie de cette publication ne peut être reproduite ni utilisée sous quelque forme que ce soit et par aucun procédé, électronique ou mécanique, y compris la photocopie et les microfilms, sans l'accord écrit de l'éditeur.

Organisation internationale de normalisation
Case Postale 56 • CH-1211 Genève 20 • Suisse

Imprimé en Suisse

Outillage de moulage — Buses d'injection — Dimensions

1 Domaine d'application

La présente Norme internationale prescrit les principales dimensions et tolérances, en millimètres, des buses d'injection utilisées essentiellement dans les moules pour injection de matières plastiques et caoutchouc.

Elle donne des indications relatives aux matériaux, prescrit une dureté et spécifie la désignation des buses d'injection conformes à la présente Norme internationale.

2 Dimensions

Voir figure 1 et tableau 1.

iTeh STANDARD PREVIEW
(standards.iteh.ai)

3 Matériau et dureté correspondante

La matière est laissée à l'initiative du fabricant, mais elle doit être trempée à cœur. La dureté doit être de (50 ± 5) HRC.

ISO 10072:1993

663003127a44/iso-10072-1993

4 Désignation

Une buse d'injection conforme à la présente Norme internationale doit être désignée par

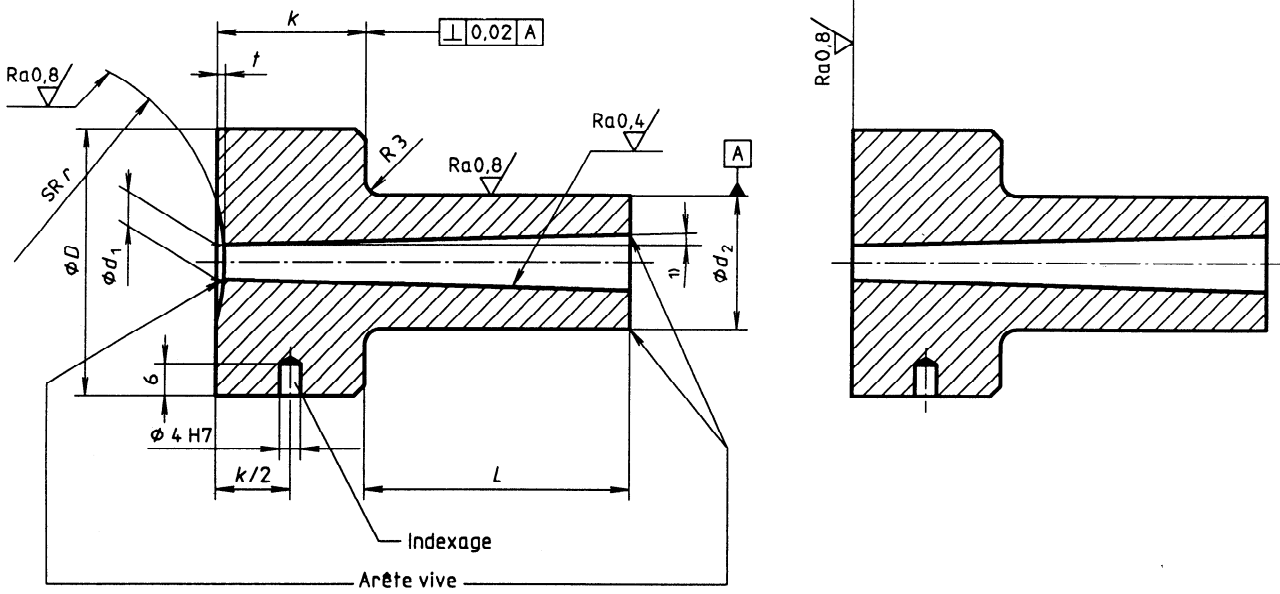
- «Buse d'injection»;
- la référence de la présente Norme internationale;
- son type (A ou B);
- son diamètre, d_2 , en millimètres;
- son diamètre, d_1 , en millimètres;
- son rayon, r (pour le type A uniquement), en millimètres;
- sa longueur, L , en millimètres.

EXEMPLE

Une buse d'injection de type A, de diamètre $d_2 = 12$ mm, de diamètre $d_1 = 2,5$ mm, de rayon $r = 15,5$ mm et de longueur $L = 20$ mm est désignée comme suit:

Buse d'injection ISO 10072 A 12 × 2,5 × 15,5 × 20

Valeurs de rugosité de surface en micromètres



a) Type A – Avec arrondi pour l'adaptation avec le nez de la machine

b) Type B – Droit pour l'adaptation avec le nez de la machine

1) 1° ou $1^\circ 30'$ est laissé à l'initiative du fabricant.

ITeH STANDARD PREVIEW
 Figure 1
 (standards.iteh.ai)

ISO 10072:1993
<https://standards.iteh.ai/catalog/standards/sist/fe90ac83-64d0-4183-b93e-663002222222/iso-10072-1993>
 Tableau 1

d_2	d_1	r	L								D	k	t	
			20	25	32	40	50	63	80	100				
k6	$+0,3$ $+0,1$						$+0,5$ $+0,3$					0 $-0,5$	$+0,15$ $+0,05$	$\pm 0,1$
12	2,5 3 3,5	15,5 ou 40	X	X	X	X	X					28	12	1,5
16	3,5 4 4,5			X	X	X	X	X				32	16	
20	3,5 4 4,5					X	X	X	X	X	X	40	21	
25	4,5 5,5 6,5							X	X	X	X	50	28	

Page blanche

iTeh STANDARD PREVIEW
(standards.iteh.ai)

ISO 10072:1993

<https://standards.iteh.ai/catalog/standards/sist/fe90ac83-64d0-4183-b93e-663003127a44/iso-10072-1993>

Page blanche

iTeh STANDARD PREVIEW
(standards.iteh.ai)

ISO 10072:1993

<https://standards.iteh.ai/catalog/standards/sist/fe90ac83-64d0-4183-b93e-663003127a44/iso-10072-1993>

Page blanche

iTeh STANDARD PREVIEW
(standards.iteh.ai)

ISO 10072:1993

<https://standards.iteh.ai/catalog/standards/sist/fe90ac83-64d0-4183-b93e-663003127a44/iso-10072-1993>

iTeh STANDARD PREVIEW
(standards.iteh.ai)

ISO 10072:1993

<https://standards.iteh.ai/catalog/standards/sist/fe90ac83-64d0-4183-b93e-663003127a44/iso-10072-1993>

CDU 621.744:621.822

Descripteurs: outil, matériel de moulage, moule (réceptif), buse d'injection, spécification, dimension, désignation.

Prix basé sur 2 pages
