

**IEC 61000-4-34**  
(First edition – 2005)

Electromagnetic compatibility (EMC) –

Part 4-34: Testing and measurement techniques – Voltage dips, short interruptions and voltage variations immunity tests for equipment with mains current more than 16 A per phase

Amendment 1 (2009)

**CEI 61000-4-34**  
(Première édition – 2005)

Compatibilité électromagnétique (CEM) –

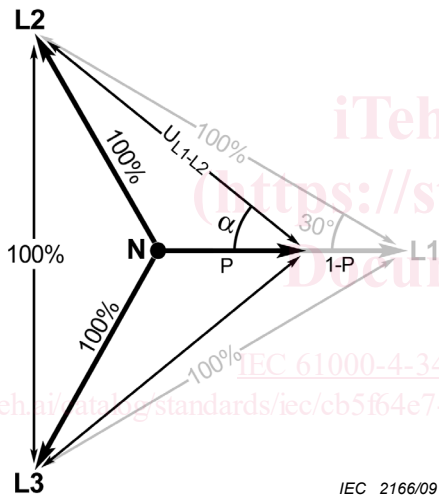
Partie 4-34: Techniques d'essai et de mesure – Essais d'immunité aux creux de tension, coupures brèves et variations de tension pour matériel ayant un courant d'alimentation de plus de 16 A par phase

Amendement 1 (2009)

## CORRIGENDUM 1

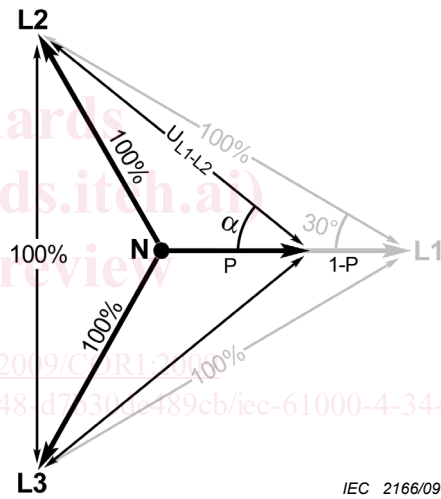
### Annex C

Replace Figure C.1 by the following:

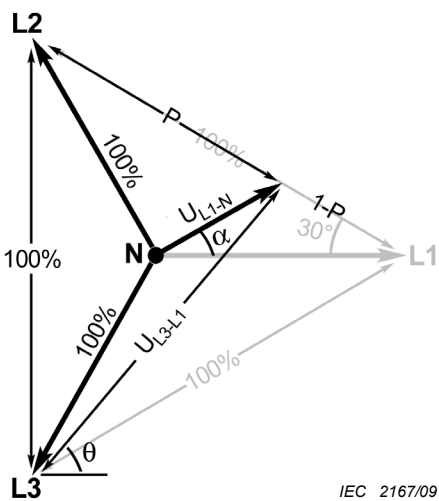


### Annexe C

Remplacer la Figure C.1 par la suivante:



Replace Figure C.2 by the following:



Remplacer la Figure C.2 par la suivante:

