

NORME
INTERNATIONALE

ISO
10134

Première édition
1993-03-01

**Navires de plaisance — Dispositifs
électriques — Protection contre la foudre**

iTeh STANDARD PREVIEW
Small craft — Electrical devices — Lightning protection
(standards.iteh.ai)

ISO 10134:1993

<https://standards.iteh.ai/catalog/standards/sist/f50826a6-2c1c-4a2b-a164-fa93a13b1e0/iso-10134-1993>



Numéro de référence
ISO 10134:1993(F)

Avant-propos

L'ISO (Organisation internationale de normalisation) est une fédération mondiale d'organismes nationaux de normalisation (comités membres de l'ISO). L'élaboration des Normes internationales est en général confiée aux comités techniques de l'ISO. Chaque comité membre intéressé par une étude a le droit de faire partie du comité technique créé à cet effet. Les organisations internationales, gouvernementales et non gouvernementales, en liaison avec l'ISO participent également aux travaux. L'ISO collabore étroitement avec la Commission électrotechnique internationale (CEI) en ce qui concerne la normalisation électrotechnique.

Les projets de Normes internationales adoptés par les comités techniques sont soumis aux comités membres pour vote. Leur publication comme Normes internationales requiert l'approbation de 75 % au moins des comités membres votants.

La Norme internationale ISO 10134 a été élaborée par le comité technique ISO/TC 188, *Navires de plaisance*.

L'annexe A fait partie intégrante de la présente Norme internationale.

© ISO 1993

Droits de reproduction réservés. Aucune partie de cette publication ne peut être reproduite ni utilisée sous quelque forme que ce soit et par aucun procédé, électronique ou mécanique, y compris la photocopie et les microfilms, sans l'accord écrit de l'éditeur.

Organisation internationale de normalisation
Case Postale 56 • CH-1211 Genève 20 • Suisse

Imprimé en Suisse

Navires de plaisance — Dispositifs électriques — Protection contre la foudre

1 Domaine d'application

La présente Norme internationale établit les caractéristiques de conception, de construction, et de montage des équipements de protection contre la foudre sur les navires de moins de 24 m de longueur de coque.

2 Définitions

Pour les besoins de la présente Norme internationale, les définitions suivantes s'appliquent.

2.1 entrefer: Interruption d'une voie conductrice sur une distance ne dépassant pas 2 mm afin d'empêcher le passage d'un courant basse tension sans interrompre le passage du courant de foudre.

2.2 dispositif de capture: Partie supérieure de l'installation de protection contre la foudre se terminant par une pointe, dont la fonction est d'intercepter les décharges de foudre.

2.3 plaque de mise à la terre: Dispositif conduisant le courant électrique des éléments conducteurs d'un navire dans l'eau sur laquelle celui-ci flotte.

2.4 mât de paratonnerre: Structure conductrice ou dispositifs utilisés pour assurer la liaison électrique entre un dispositif de capture et la plaque de mise à la terre.

2.5 zone de protection: Zone située au-dessous d'un dispositif de capture mis à la terre, d'un mât de paratonnerre ou d'un câble de garde, qui est pratiquement à l'abri de la foudre.

NOTES

1 Ceci n'implique pas une protection totale des équipements et des personnes.

2 L'installation de protection contre la foudre n'assure aucune protection quand le navire est hors de l'eau, et n'est pas censée assurer une protection si une partie quelconque

du navire entre en contact avec une ligne électrique, que le navire soit à flot ou à terre.

3 Exigences générales

3.1 La protection contre la foudre des personnes et des navires de plaisance dépend d'une combinaison de facteurs touchant tant à la conception et à la maintenance des équipements qu'au comportement des personnes. Les lignes directrices contenues dans la présente Norme internationale doivent être prises en compte et utilisées pour la conception et le montage des installations de protection contre la foudre. Cependant, étant donné la multitude de structures des navires et la nature imprévisible de la foudre, il est impossible de couvrir tous les cas possibles par des recommandations spécifiques.

3.2 Pour garantir qu'un conducteur ou qu'un mât de paratonnerre est convenablement mis à la terre, la totalité du circuit, du sommet du mât à la terre, doit avoir une résistance mécanique et une conductivité au moins égales à celles d'un conducteur en cuivre de 8 mm² de section, et la trajectoire du courant doit être essentiellement rectiligne.

3.3 Tout objet métallique de grandes dimensions, du type réservoir, moteur, treuil, fourneau, etc. situé à proximité du conducteur de terre aura tendance à attirer des étincelles ou des éclairs secondaires latéraux. Pour empêcher les dégâts causés par ces étincelles, un conducteur d'interconnexion au moins équivalent à un conducteur en cuivre de 8 mm² de section (voir 4.2.1) doit être installé à tous les endroits menacés.

3.4 Les objets métalliques de grandes dimensions qui n'appartiennent pas à l'installation électrique du navire et qui ne sont pas déjà mis à la terre pour des raisons fonctionnelles ou autres, peuvent être raccordés directement à la plaque de mise à la terre s'il n'est pas possible de les interconnecter avec le paratonnerre ou une liaison équipotentielle tels que prescrits en 5.4.

3.5 Lorsqu'une installation de protection contre la foudre est installée sur un navire, le manuel du propriétaire doit inclure les informations indiquées dans l'annexe A.

4 Matériaux

4.1 Résistance à la corrosion

Le matériau utilisé dans une installation de protection contre la foudre doit être résistant à la corrosion. Si, comme c'est le cas dans certaines installations, il n'est pas possible d'éviter d'assembler des matériaux différents, on peut tenter de réduire les effets corrosifs par l'utilisation de revêtements appropriés ou de connecteurs spéciaux disponibles à cet effet.

4.2 Câbles conducteurs

4.2.1 Les câbles conducteurs doivent être en cuivre d'au moins 8 mm² de section transversale, sinon, leur conductivité doit être égale ou supérieure à celle d'un câble en cuivre de 8 mm² de section.

4.2.2 Chaque brin d'un câble conducteur en cuivre nu doit avoir au moins 0,71 mm² de section. Un câble isolé doit être composé d'au moins 19 brins.

4.2.3 L'épaisseur des bandes ou rubans métalliques doit être d'au moins 1 mm.

5 Installation

5.1 Joints conducteurs

Les joints conducteurs doivent être conçus et soutenus de manière à ne pas endommager les conducteurs. Leur conductivité doit être égale à celle du conducteur.

5.2 Hauteur du mât de paratonnerre

Le mât du paratonnerre doit être de hauteur suffisante pour créer la zone de protection désirée, conformément à 5.2.1, 5.2.2 ou 5.2.3, selon le cas.

5.2.1 Lorsque le mât ne se trouve pas à plus de 15 m au-dessus du niveau de la mer, le rayon de base de la zone de protection est approximativement égal à la hauteur du mât (voir figure 1).

5.2.2 Lorsque la hauteur du mât est supérieure à 15 m, la zone de protection dépend de la distance de décharge du coup de foudre. Le coup de foudre pouvant atteindre n'importe quel objet mis à la terre entre la distance de décharge et l'impact final au sol, la zone

de protection est définie par un arc de cercle (voir figure 2).

Le rayon de cet arc est égal à la distance de décharge (30 m). L'arc passe par l'extrémité du mât de paratonnerre et est tangent à la surface de l'eau. Si le navire possède plusieurs paratonnerres, la zone de protection est définie par les arcs de tous les mâts de paratonnerre.

5.2.3 Il est facile de déterminer sur un graphique la zone de protection offerte par toutes les configurations de mâts de paratonnerre ou autres objets élevés conducteurs mis à la terre. Augmenter la hauteur d'un mât de paratonnerre au-dessus de la distance de décharge n'augmente pas la zone de protection.

5.3 Autres types de mâts

5.3.1 Si le mât est en matériau non conducteur, le conducteur de protection contre la foudre ou de mise à la terre, doit:

- être rectiligne autant que faire se peut;
- être solidement fixé au mât;
- dépasser d'au moins 150 mm du mât;
- se terminer dans un dispositif de capture, et
- être en liaison aussi directe que possible avec la connexion de mise à la terre décrite en 3.2.

5.3.2 Une antenne radio ou un espar peuvent servir de mât de protection contre la foudre s'ils remplissent les exigences de 3.2.

NOTES

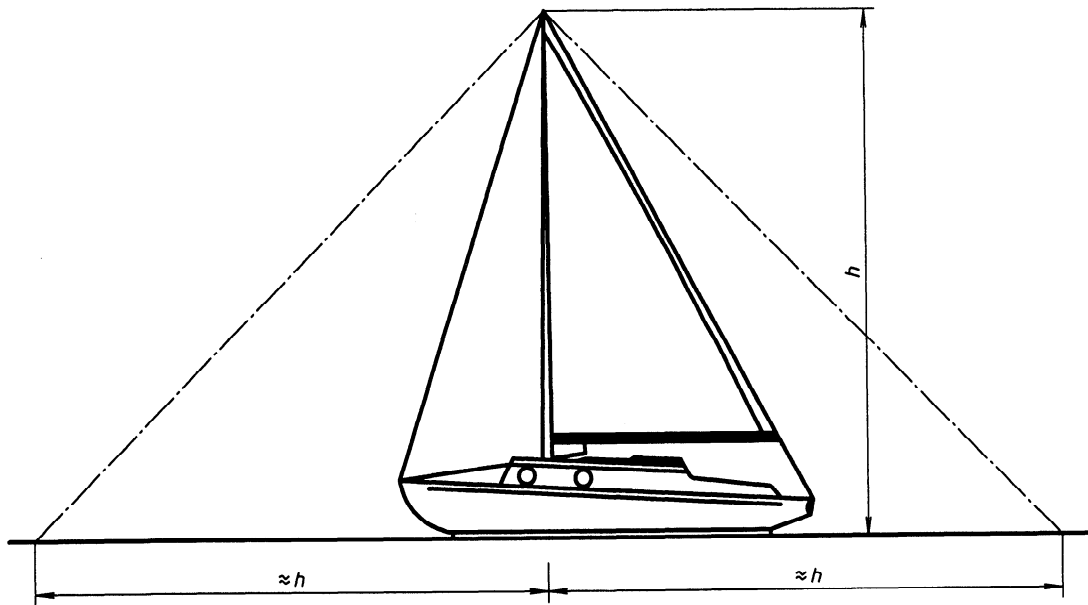
3 Les mâts d'antenne non conducteurs, avec conducteurs enroulés en spirale, ne sont pas considérés comme convenant à la protection contre la foudre.

4 Une bobine de charge présentant une forte impédance par rapport au courant de foudre, la partie de l'antenne située au-dessus du pied de la bobine ne constitue pas une protection efficace contre la foudre.

5.4 Interconnexion des masses métalliques

5.4.1 Les masses métalliques faisant partie intégrante de la structure du navire ou installées de manière permanente à l'intérieur ou autour du navire, dont la fonction n'est pas sensiblement altérée par une mise à la terre, doivent être incorporées au paratonnerre soit par interconnexion, soit par l'intermédiaire d'un entrefer.

Exception peut être faite pour les masses métalliques de taille relativement faible.



iTeh STANDARD PREVIEW
(standards.itih.ai)

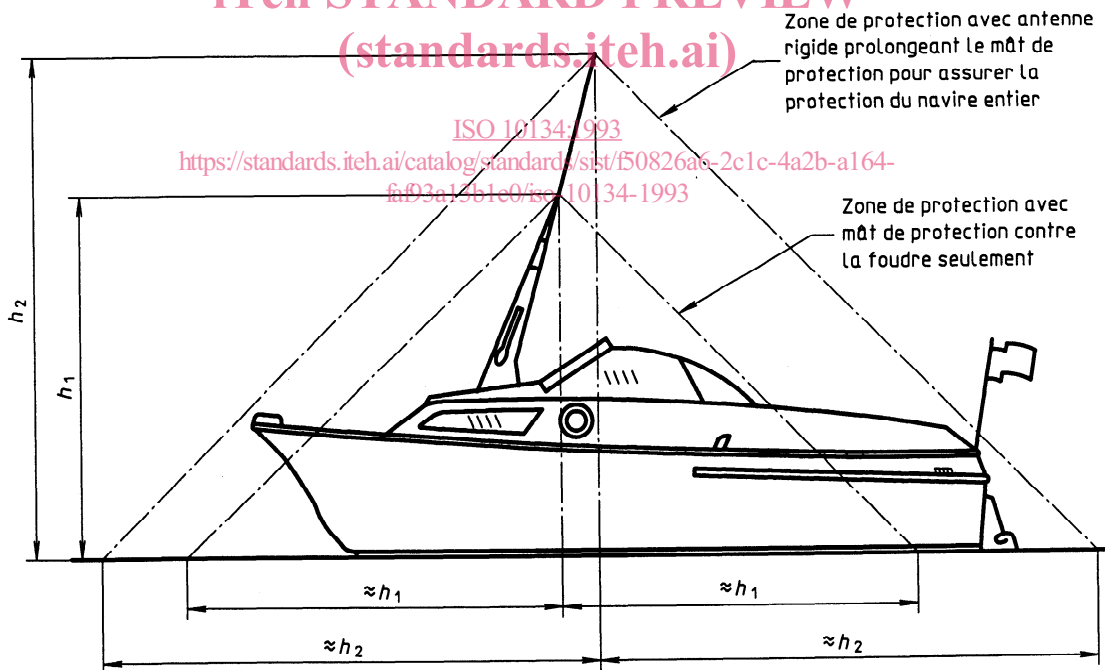


Figure 1 — Navires avec mât ne dépassant pas 15 m au dessus de l'eau

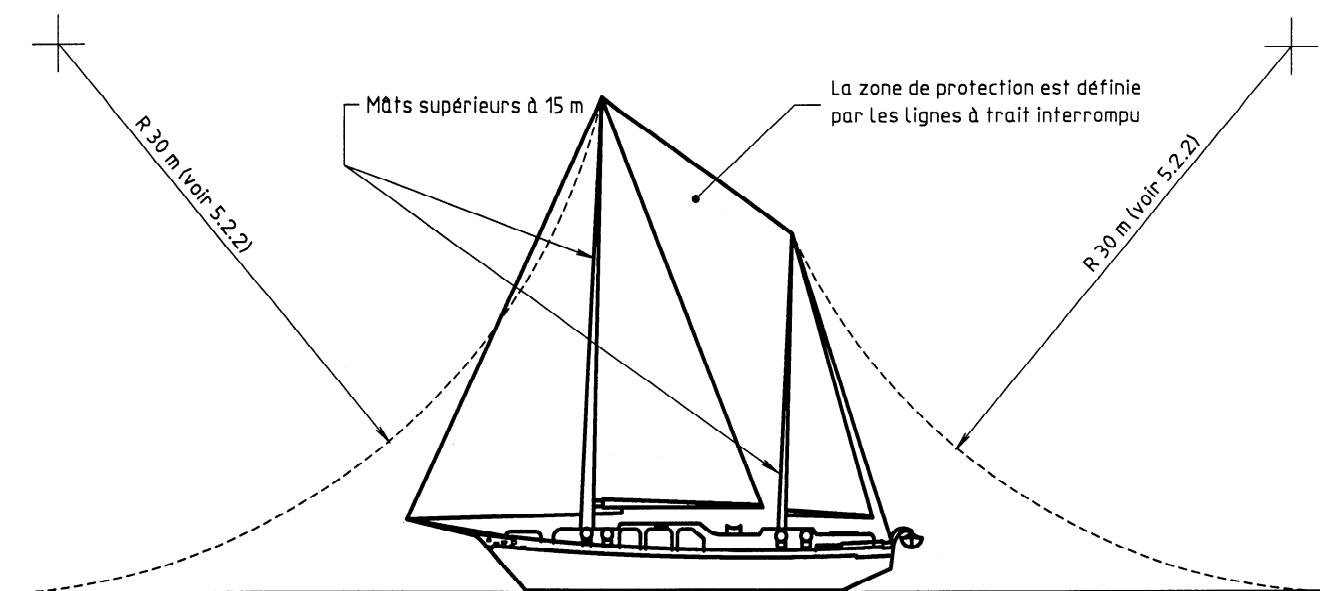


Figure 2 — Navires avec mât(s) de hauteur au-dessus de l'eau supérieure à 15 m

5.4.2 L'interconnexion d'un conducteur et des parties métalliques d'un navire a pour effet d'éviter la détérioration par les éclairs secondaires latéraux, notamment si les objets métalliques proches sont assez étendus. Le principe essentiel à suivre est de repérer les endroits du navire où ces éclairs ont le plus de chance de se produire et d'aménager les chemins de fuite nécessaires.

5.4.3 Pour réduire au maximum le passage des courants de foudre par les paliers des moteurs, il peut être préférable de raccorder directement les blocs-moteurs à la plaque de mise à la terre plutôt qu'à un point intermédiaire sur le conducteur de protection contre la foudre.

5.5 Corps métalliques extérieurs

Les corps métalliques situés entièrement à l'extérieur du navire doivent être raccordés électriquement au conducteur de terre.

Les corps métalliques extérieurs au navire comprennent les grosses masses telles que les garde-corps horizontaux, les main-courantes de toit de cabine, les cheminées de fourneaux de cuisine, les treuils électriques, les bossoirs, les mâts de signaux métalliques et les écoutes métalliques.

5.6 Corps métalliques intérieurs

Les corps métalliques situés entièrement à l'intérieur du navire et à moins de 2 m d'un conducteur de protection contre la foudre doivent être raccordés électriquement à ce conducteur.

Les corps métalliques intérieurs du navire comprennent les moteurs, les réservoirs d'eau et de carburant, les tiges de manœuvre des appareils à gouverner et de renversement de marche. On ne prévoit pas de mettre à la terre les petits objets métalliques du type compas, montres, fourneaux de cuisine, armoires à médicaments, ou autres articles de quincaillerie.

5.7 Corps métalliques intérieurs et extérieurs

Les corps métalliques qui dépassent des toits de cabine, des ponts ou des parois du navire, au-dessus du livet de pont, doivent être raccordés au conducteur de protection contre la foudre le plus proche du point d'émergence du corps métallique en question et doivent être mis à la terre à leur extrémité inférieure ou à leur extrémité située à l'intérieur du navire.

5.8 Raccordement de mise à la terre

5.8.1 Le raccordement de mise à la terre peut se faire sur n'importe quelle surface métallique d'une surface minimale de 0,1 m² noyée sous l'eau dans toute condition de gîte ou d'assiette.

5.8.2 Les surfaces métalliques du gouvernail, les dérives et quilles métalliques ou la plaque de mise à la terre des émetteurs radioélectriques peuvent servir de raccordement de mise à la terre.

5.8.3 Une coque métallique constitue également une plaque de mise à la terre appropriée.

6 Navires à coque métallique

S'il existe une continuité électrique entre les coques métalliques et les mâts ou autres superstructures métalliques de hauteur correspondant aux exigences de l'article 5, aucune autre protection contre la foudre n'est nécessaire.

7 Navires à voile à coques non métalliques

7.1 Les étais et haubans métalliques, les mâts métalliques et les rails de voilure sur des mâts non métalliques doivent être mis à la terre.

7.2 La mise à la terre des autres objets installés sur les navires à voile doit se faire conformément à l'article 5.

7.3 Les multicoques doivent être pourvus d'un raccordement de mise à la terre conforme aux exigences de 5.8 pour chaque coque équipée de matériels attachés ou fixés qui doivent être mis à la terre.

8 Navires à moteur à coques non métalliques

8.1 Les navires à moteur peuvent être convenablement protégés par une antenne radio, un espar ou un mât de protection mis à la terre conformément à l'article 5, pourvu que la hauteur du mât corresponde aux exigences requises pour assurer la zone de protection.

8.2 L'interconnexion et la mise à la terre des masses métalliques doivent se faire conformément à l'article 5.

iTeh STANDARD PREVIEW
(standards.iteh.ai)

ISO 10134:1993

<https://standards.iteh.ai/catalog/standards/sist/f50826a6-2c1c-4a2b-a164-fa93a13b1e0/iso-10134-1993>

Annexe A (normative)

Manuel du propriétaire

A.1 Généralités

Si une installation de protection contre la foudre est installée sur un navire, le manuel du propriétaire doit comprendre des renseignements sur la maintenance de l'installation et des instructions pour le comportement des occupants.

A.2 Maintenance

Le manuel du propriétaire doit comprendre les renseignements indiqués en A.2.1 à A.2.3.

A.2.1 Si elles sont conçues pour faire partie de l'installation de protection contre la foudre, les antennes radio flexibles ne doivent pas être tirées vers le bas pendant un orage.

A.2.2 Si un navire a été atteint par la foudre, les compas et les dispositifs électriques et électroniques doivent être examinés afin de déterminer si des dégâts ou des changements d'étalonnage se sont produits.

A.2.3 Si un navire a été atteint par la foudre, l'installation de protection contre la foudre doit être inspectée pour déceler les dégâts matériels et vérifier l'intégrité du dispositif et la continuité de la mise à la terre.

A.3 Précautions pour les personnes pendant un orage

L'assurance de la sécurité des occupants est le but élémentaire de la protection contre la foudre. À cet effet, les renseignements sur les précautions suivantes doivent être compris dans le manuel du propriétaire.

A.3.1 Les personnes doivent se tenir autant que possible à l'intérieur du navire fermé.

A.3.2 Les personnes **ne doivent pas** se trouver dans l'eau ni laisser pendre leurs bras et leurs jambes dans l'eau.

A.3.3 Tout en assurant un contrôle satisfaisant du navire et de la navigation, les personnes ne doivent toucher aucune partie raccordée à une installation de protection contre la foudre, surtout de manière à relier ces parties. Par exemple, l'opérateur ne devrait pas toucher le levier de renversement de marche en même temps que la poignée de commande d'un projecteur.

A.3.4 Il convient que les personnes évitent tout contact avec les parties métalliques du gréement, des espars, des pièces d'accastillage et des filières d'un navire à voile.

Page blanche

iTeh STANDARD PREVIEW
(standards.iteh.ai)

ISO 10134:1993

<https://standards.iteh.ai/catalog/standards/sist/f50826a6-2c1c-4a2b-a164-faf93a13b1e0/iso-10134-1993>