

NORME
INTERNATIONALE

ISO
10139-1

Première édition
1991-12-01

**Produits et matériel pour l'art dentaire —
Produits souples pour intrados de prothèses
dentaires amovibles —**

Partie 1:
Produits à court terme

<https://standards.iteh.ai/catalog/standards/sist/07c82e69-e659-4a81-87fa-7764b2744ba3/iso-10139-1-1991>

**Dentistry — Resilient lining materials for removable dentures —
Part 1: Short-term materials**



Numéro de référence
ISO 10139-1:1991(F)

Avant-propos

L'ISO (Organisation internationale de normalisation) est une fédération mondiale d'organismes nationaux de normalisation (comités membres de l'ISO). L'élaboration des Normes internationales est en général confiée aux comités techniques de l'ISO. Chaque comité membre intéressé par une étude a le droit de faire partie du comité technique créé à cet effet. Les organisations internationales, gouvernementales et non gouvernementales, en liaison avec l'ISO participent également aux travaux. L'ISO collabore étroitement avec la Commission électrotechnique internationale (CEI) en ce qui concerne la normalisation électrotechnique.

Les projets de Normes internationales adoptés par les comités techniques sont soumis aux comités membres pour vote. Leur publication comme Normes internationales requiert l'approbation de 75 % au moins des comités membres votants.

La Norme internationale ISO 10139-1 a été élaborée par le comité technique ISO/TC 106, *Produits et matériel pour l'art dentaire*, sous-comité SC 2, *Produits prothodontiques*.

L'ISO 10139 comprend les parties suivantes, présentées sous le titre général *Produits et matériel pour l'art dentaire — Produits souples pour intrados de prothèses dentaires amovibles*:

- *Partie 1: Produits à court terme*
- *Partie 2: Produits à long terme*

Produits et matériel pour l'art dentaire — Produits souples pour intrados de prothèses dentaires amovibles —

Partie 1:

Produits à court terme

1 Domaine d'application

La présente partie de l'ISO 10139 prescrit des spécifications afférentes aux propriétés physiques, aux méthodes d'essai, à l'emballage, au marquage et au mode d'emploi devant être fourni par le fabricant, concernant les produits souples pour rebasage provisoire de prothèses dentaires amovibles.

<https://standards.iteh.ai/catalog/standards/sist/7764b2744ba3/iso-10139-1-1991>

2 Références normatives

Les normes suivantes contiennent des dispositions qui, par suite de la référence qui en est faite, constituent des dispositions valables pour la présente partie de l'ISO 10139. Au moment de la publication, les éditions indiquées étaient en vigueur. Toute norme est sujette à révision et les parties prenantes des accords fondés sur la présente partie de l'ISO 10139 sont invitées à rechercher la possibilité d'appliquer les éditions les plus récentes des normes indiquées ci-après. Les membres de la CEI et de l'ISO possèdent le registre des Normes internationales en vigueur à un moment donné.

ISO 1563:1990, *Produits pour empreintes dentaires à base d'alginate*.

ISO 4823:1991¹⁾, *Produits dentaires pour empreintes, à base d'élastomères*.

1) À publier.

3 Prescriptions

3.1 Consistance

3.1.1 Lorsqu'elle est déterminée conformément au 5.1, la consistance doit être comprise entre 25 mm et 75 mm. Plus la consistance est élevée, plus l'écoulement initial est important.

3.1.2 La consistance mesurée doit être comprise à $\pm 15\%$ près dans la valeur indiquée par le fabricant [voir article 8f)] et ne doit pas dépasser les limites mentionnées en 3.1.1.

3.2 Pénétration (comportement dans l'eau)

3.2.1 Lorsque l'essai est réalisé selon 5.2, le produit doit satisfaire aux prescriptions suivantes:

- la pénétration à 2 h ne doit pas être supérieure à 1,8 mm;
- la pénétration à 7 jours ne doit pas être inférieure à 0,18 mm;
- le rapport A/B ne doit pas être supérieur à 5.

3.2.2 Lorsque l'essai est réalisé selon 5.2, la valeur obtenue pour le rapport de pénétration (rapport A/B) ne doit pas varier de la valeur stipulée par le fabricant [voir article 8g)] de plus de 0,5 et ne doit pas dépasser la limite indiquée en 3.2.1.

4 Échantillonnage

Les échantillons pour essai doivent consister en un (ou des) paquet(s) sous sa (leur) présentation commerciale et provenir du même lot.

5 Méthodes d'essai

5.1 Consistance d'essai

5.1.1 Appareillage

a) **Tube de distribution** ou **seringue** en un matériau approprié, par exemple, verre ou polytétrafluoroéthylène (PTFE), ayant un diamètre intérieur compris entre 10 mm et 15 mm, capable de fournir un volume supérieur à la taille de

l'échantillon (c'est-à-dire avec un excès de $2 \text{ ml} \pm 0,1 \text{ ml}$).

b) **Deux plaques de verre** dont l'une (la plaque «supérieure») a une masse de $100 \text{ g} \pm 1 \text{ g}$ et une épaisseur de 2 mm au minimum.

NOTE 1 Cette plaque «supérieure» est appelée charge minimale dans le mode opératoire.

c) **Un poids** de $1\,000 \text{ g} \pm 5 \text{ g}$.

NOTE 2 Dans le mode opératoire, celui-ci est appelé charge maximale.

d) **Équipement** d'application de charges dans le sens vertical, tel que représenté à la figure 1.

e) **Équipement** capable de maintenir l'appareillage d'essai dans un environnement à $(3 \pm 1) \text{ }^\circ\text{C}$.

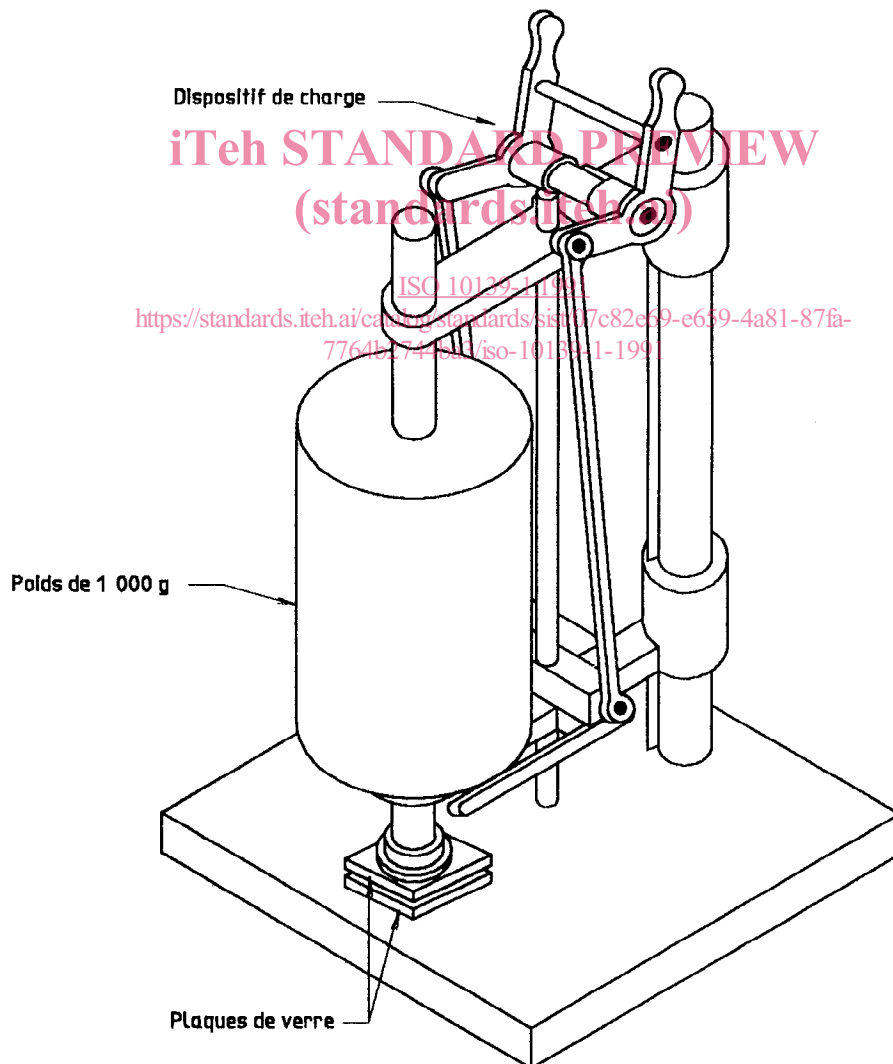


Figure 1 — Appareil pour déterminer la consistance

5.1.2 Conditionnement

Laisser l'appareillage d'essai atteindre l'équilibre dans l'atmosphère à $(37 \pm 1) ^\circ\text{C}$ pendant 30 min au minimum, avant de procéder à l'essai.

5.1.3 Mode opératoire

Préparer un échantillon suivant la technique recommandée par le fabricant. Si une gamme de mélange est donnée, utiliser le temps moyen. Utiliser la seringue [5.1.1a)] pour fournir un échantillon de $2 \text{ ml} \pm 0,1 \text{ ml}$ sur l'une des plaques de verre [5.1.1b)].

$30 \text{ s} \pm 1 \text{ s}$ après la fin du mélange, comprimer l'échantillon entre les 2 plaques de verre en appliquant la charge minimale [5.1.1b)] et transférer immédiatement les plaques et l'échantillon à l'«environnement» [5.1.1e)] maintenu à $(37 \pm 1) ^\circ\text{C}$.

$120 \text{ s} \pm 1 \text{ s}$ après la fin du mélange, appliquer verticalement la charge maximale [5.1.1c)] de sorte que la charge totale (maximale et minimale) soit égale à $1\,100 \text{ g} \pm 6 \text{ g}$. Maintenir cette charge pendant $60 \text{ s} \pm 1 \text{ s}$ puis retirer la charge maximale en laissant la charge minimale en place.

$8 \text{ min} \pm 0,5 \text{ min}$ après la fin du mélange, mesurer les diamètres maximum et minimum du disque à travers les plaques de verre avec une précision de $\pm 0,5 \text{ mm}$ et calculer la moyenne des deux valeurs mesurées.

Répéter l'essai trois fois et calculer la moyenne des quatre résultats.

5.2 Essai de pénétration (comportement dans l'eau)

5.2.1 Appareillage

a) **Pénétrömètre** tel que représenté à la figure 2, doté d'un pénétrateur cylindrique ayant 1 mm de diamètre, fixé sur une tige verticale. La tige verticale et le pénétrateur cylindrique doivent avoir une masse totale de $50 \text{ g} \pm 5 \text{ g}$. Il convient que le pénétrömètre soit doté, d'une part, d'un dispositif de verrouillage permettant de fixer le pénétrateur à une position verticale quelconque, et d'autre part, d'un dispositif de mesurage de la profondeur de la pénétration.

b) **Bain-marie** à même d'être maintenu à $(37 \pm 1) ^\circ\text{C}$ suffisamment large pour recevoir trois éprouvettes placées sous le niveau de l'eau.

c) **Plaque plane** de dimensions égales à $50 \text{ mm} \times 50 \text{ mm} \times 4 \text{ mm}$, en poly(méthacrylate de méthyle) non plastifié (PMMA) tel que le Plexiglas ou le Perspex.²⁾

d) **Anneau métallique** ayant un diamètre intérieur de $30 \text{ mm} \pm 1 \text{ mm}$ et de $3 \text{ mm} \pm 0,1 \text{ mm}$ de hauteur.

e) **Film de polyester non plastifié** de $50 \mu\text{m} \pm 30 \mu\text{m}$ d'épaisseur.

f) **Plaque de verre** de $50 \text{ mm} \times 50 \text{ mm} \times 6 \text{ mm} \pm 0,5 \text{ mm}$.

g) **Poids** de $2 \text{ kg} \pm 0,1 \text{ kg}$.

5.2.2 Mode opératoire

Préparer un échantillon d'approximativement 20 ml suivant la technique recommandée par le fabricant. Lorsque plusieurs temps de mélange sont indiqués, utiliser le temps moyen.

Placer l'anneau métallique [5.2.1d)] sur la plaque de PMMA [5.2.1c)] et le remplir avec le matériau mélangé jusqu'à léger débordement. Couvrir le matériau avec le film de polyester [5.2.1e)]. Recouvrir avec la plaque de verre [5.2.1f)] et appliquer la charge [5.2.1g)]. 10 min après le début du mélange, retirer la charge, la plaque de verre, le film de polyester et placer l'échantillon dans le bain-marie à $(37 \pm 1) ^\circ\text{C}$.

$115 \text{ min} \pm 0,5 \text{ min}$ après le début du mélange, retirer l'éprouvette du bain-marie. Positionner l'éprouvette sous le pénétrömètre et amener le pénétrateur en contact avec la surface de l'éprouvette puis verrouiller. Amener la tige de l'indicateur à cadran en contact avec la tige verticale et régler sur zéro.

$120 \text{ min} \pm 0,5 \text{ min}$ après le début du mélange, libérer la tige verticale pendant $1,5 \text{ s} \pm 0,5 \text{ s}$ pour permettre au pénétrateur de pénétrer l'éprouvette puis la verrouiller en position. Ramener la tige de l'indicateur à cadran en contact avec la tige verticale en position et enregistrer la profondeur de pénétration en millimètres. Amener le pénétrateur cylindrique en contact avec un autre point de l'éprouvette et répéter l'essai deux fois. Enregistrer la moyenne des trois valeurs mesurées en tant que valeur *A*.

Replacer l'éprouvette dans l'eau à $(37 \pm 1) ^\circ\text{C}$, répéter l'essai au bout de 7 jours et enregistrer la valeur moyenne *B*.

2) Le Plexiglas et le Perspex sont des appellations commerciales. Cette information est donnée à l'intention des utilisateurs de la présente Norme internationale et ne signifie nullement que l'ISO approuve ou recommande l'emploi exclusif du produit ainsi désigné. Des produits équivalents peuvent être utilisés s'il est démontré qu'ils conduisent aux mêmes résultats.

Il est important de soumettre à l'essai trois échantillons avec trois lectures (pénétrations) pour chaque échantillon. Les pénétrations devraient être à plus de 5 mm de l'anneau et de chacune des autres pénétrations.

Calculer le rapport de pénétration A/B et exprimer le résultat jusqu'à la première décimale.

6 Emballage

Les matériaux doivent être fournis dans des conteneurs étanches réalisés dans des matériaux qui ne

doivent ni contaminer, ni permettre la contamination de leur contenu. Les conteneurs doivent être emballés de manière à empêcher tout endommagement ou toute fuite pendant le transport et le stockage.

Un emballage externe peut également être utilisé pour présenter les conteneurs sous la forme de doses pour un rebasage.

Pour les besoins de la présente partie de l'ISO 10139, le conteneur est considéré comme étant le contenant direct des composants.

Dimensions en millimètres
Valeurs de rugosité de surface en micromètres

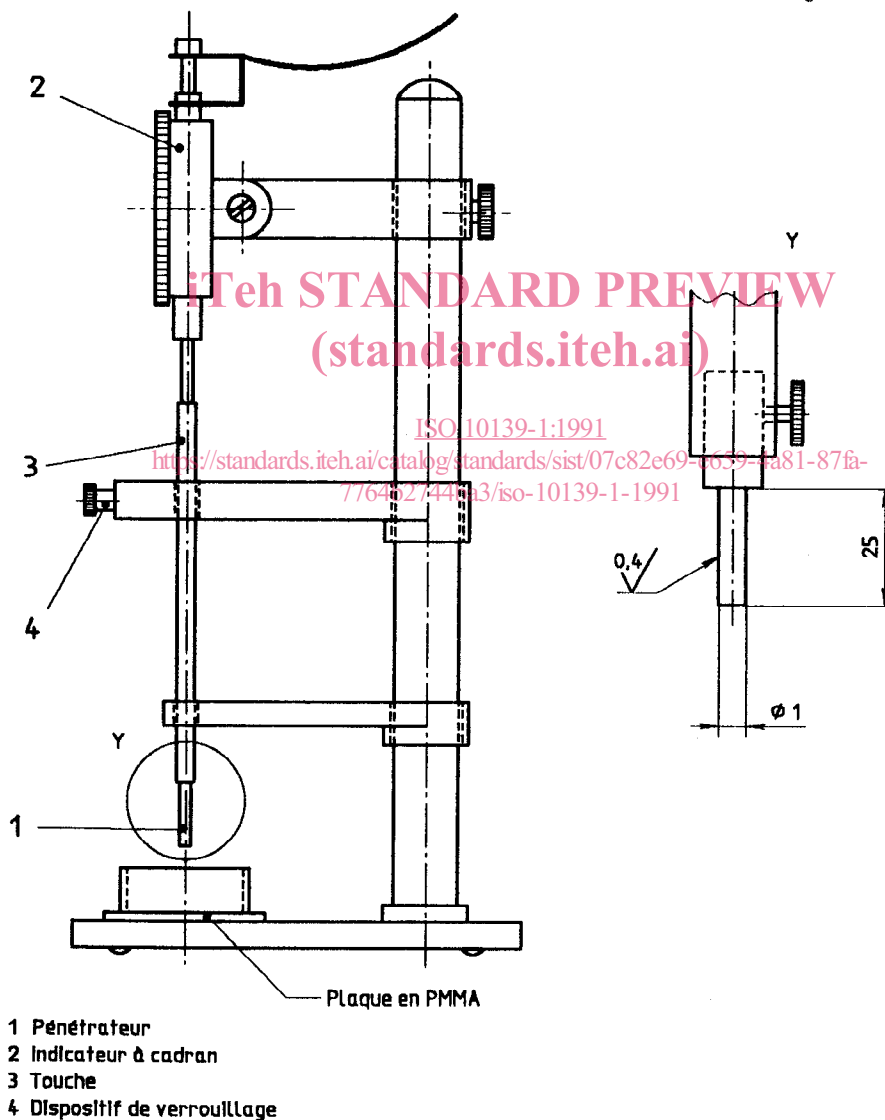


Figure 2 — Pénétrromètre

7 Marquage des emballages et des conteneurs

7.1 Emballages

Chaque emballage extérieur doit porter lisiblement les indications suivantes:

- a) l'appellation commerciale du produit;
- b) le nom ou la marque du fabricant;
- c) une indication spécifiant que le produit est destiné à une utilisation à court terme;
- d) la masse des solides (en grammes) et/ou le volume de liquide (en millilitres);
- e) la date (les dates) de fabrication ou d'expédition (année et mois) par le fabricant;
- f) les conditions recommandées de stockage et la durée de conservation ou la date limite d'utilisation du produit dans les conditions de stockage;
- g) le point d'éclair des liquides contenus dans le paquet;
- h) le cas échéant, avertissement d'un danger dans le cas de substances toxiques, dangereuses, inflammables ou irritantes.

7.2 Conteneurs individuels

Tous les conteneurs doivent porter lisiblement les indications requises. Dans les cas où la taille du conteneur ou de l'emballage est trop petite pour contenir quelques-une de ces indications, référence peut être faite sur l'emballage extérieur en renvoyant l'utilisateur à la notice intérieure où des informations supplémentaires peuvent être disponibles sous réserve que la réglementation nationale n'interdise ou ne prévoit d'autres alternatives, l'étiquetage doit inclure les indications suivantes:

- a) l'appellation commerciale du produit;
- b) le nom du fabricant et son adresse et/ou l'agence commerciale du pays de vente;
- c) une indication spécifiant que le produit est destiné à une utilisation à court terme;
- d) les mots «À UTILISER AVANT», date au-delà de laquelle le produit ne peut garantir ses meilleures propriétés (date de péremption);

- e) toutes conditions de stockage particulières;
- f) la masse des solides (en grammes) et/ou le volume des liquides (en millilitres);
- g) le point éclair de tout liquide dans l'emballage;
- h) tous ingrédients pharmaceutiques actifs lorsque présents et signalés dans les indications ou l'effet annoncé du produit;
- i) la référence au lot du fabricant.

8 Informations à fournir par le fabricant

Chaque paquet doit être accompagné d'instructions d'utilisation appropriées et précises qui doivent comprendre les informations prescrites en a), b), c) et f) au 7.2, ainsi que les indications suivantes:

- a) la proportion poudre/liquide, le cas échéant, indiquée en masse (en grammes) et en volume (en millilitres);
- b) la durée, la température et le mode opératoire nécessaires pour mélanger correctement ou préparer le produit;
- c) le temps de travail et le cas échéant, le temps de mise en place recommandé;
- d) le laps de temps après lequel la prothèse peut être retirée de la bouche;

- e) la (les) méthode(s) de nettoyage;

NOTE 3 Certains agents de nettoyage sont incompatibles avec certains produits souples pour intrados destinés à une utilisation à court terme.

- f) la consistance (en millimètres) déterminée conformément au 5.1;
- g) le rapport de pénétration déterminé conformément au 5.2 et ce qui suit:

«Le rapport de pénétration indique la variation de la dureté du produit entre 2 h et 7 jours. Des rapports de pénétration supérieures à 1 indiquent une dureté accrue. Des rapports inférieures à 1 indiquent que le produit est plus mou au bout de 7 jours.»

Plus la valeur de la pénétration à 2 h sera proche de 1,8, plus le produit sera souple. Plus la valeur de la pénétration à 7 jours sera proche de 0,18, plus le produit sera dur;

- h) les conditions de stockage recommandées et la durée de vie.

iTeh STANDARD PREVIEW
(standards.iteh.ai)

ISO 10139-1:1991

<https://standards.iteh.ai/catalog/standards/sist/07c82e69-e659-4a81-87fa-7764b2744ba3/iso-10139-1-1991>

CDU 616.314-089.28:615.461

Descripteurs: art dentaire, produit dentaire, prothèse dentaire, spécification, essai, marquage, emballage, instruction.

Prix basé sur 5 pages
