

NORME  
INTERNATIONALE

**ISO**  
**7918**

Deuxième édition  
1995-10-01

---

---

**Matériel forestier — Débroussailleuses et  
coupe-herbe portatifs — Dimensions du  
protecteur du dispositif de coupe**

**iTeh STANDARD PREVIEW**

**(standards.iteh.ai)**  
*Forestry machinery — Portable brush-cutters and grass-trimmers — Cutting  
attachment guard*

[ISO 7918:1995](#)

[https://standards.iteh.ai/catalog/standards/sist/b6cd4038-19fd-4e16-a44f-  
bdec04868000/iso-7918-1995](https://standards.iteh.ai/catalog/standards/sist/b6cd4038-19fd-4e16-a44f-bdec04868000/iso-7918-1995)



Numéro de référence  
ISO 7918:1995(F)

## Avant-propos

L'ISO (Organisation internationale de normalisation) est une fédération mondiale d'organismes nationaux de normalisation (comités membres de l'ISO). L'élaboration des Normes internationales est en général confiée aux comités techniques de l'ISO. Chaque comité membre intéressé par une étude a le droit de faire partie du comité technique créé à cet effet. Les organisations internationales, gouvernementales et non gouvernementales, en liaison avec l'ISO participent également aux travaux. L'ISO collabore étroitement avec la Commission électrotechnique internationale (CEI) en ce qui concerne la normalisation électrotechnique.

Les projets de Normes internationales adoptés par les comités techniques sont soumis aux comités membres pour vote. Leur publication comme Normes internationales requiert l'approbation de 75 % au moins des comités membres votants.

La Norme internationale ISO 7918 a été élaborée par le comité technique ISO/TC 23, *Tracteurs et matériels agricoles et forestiers*, sous-comité SC 17, *Matériel forestier portatif à main*.

Cette deuxième édition annule et remplace la première édition (ISO 7918:1985), qui a été complétée de façon à inclure également les protecteurs pour d'autres types de lames que les lames de scie circulaire, ainsi que les protecteurs des dispositifs de coupe des coupe-herbe et des débroussailleuses autres que celles à scie.

L'annexe A de la présente Norme internationale est donnée uniquement à titre d'information.

© ISO 1995

Droits de reproduction réservés. Sauf prescription différente, aucune partie de cette publication ne peut être reproduite ni utilisée sous quelque forme que ce soit et par aucun procédé, électronique ou mécanique, y compris la photocopie et les microfilms, sans l'accord écrit de l'éditeur.

Organisation internationale de normalisation  
Case postale 56 • CH-1211 Genève 20 • Suisse

Imprimé en Suisse

## Introduction

La présente Norme internationale a été élaborée pour répondre à un besoin exprimé à l'échelle mondiale, de façon à disposer de recommandations relatives au dimensionnement correct des protecteurs montés sur le dispositif de coupe des débroussailluses et coupe-herbe portatifs.

Elle a pour but de fixer des critères de conception pour garantir la sécurité de l'opérateur en le protégeant contre tout contact involontaire avec le dispositif de coupe.

Les dimensions requises sont fondées sur des conditions normales de fonctionnement au cours de travaux forestiers.

La résistance mécanique du protecteur du dispositif de coupe constitue, lors de la conception de celui-ci, un autre aspect important. La résistance requise ainsi que la méthode d'essai à appliquer sont indiquées dans l'ISO 8380<sup>(1)</sup>.

iTeh STANDARD PREVIEW  
(standards.iteh.ai)

[ISO 7918:1995](https://standards.iteh.ai/catalog/standards/sist/b6cd4038-19fd-4e16-a44f-bdec04868000/iso-7918-1995)

<https://standards.iteh.ai/catalog/standards/sist/b6cd4038-19fd-4e16-a44f-bdec04868000/iso-7918-1995>

Page blanche

**iTeh STANDARD PREVIEW**  
**(standards.iteh.ai)**

ISO 7918:1995

<https://standards.iteh.ai/catalog/standards/sist/b6cd4038-19fd-4e16-a44f-bdec04868000/iso-7918-1995>

# Matériel forestier — Débroussailleuses et coupe-herbe portatifs — Dimensions du protecteur du dispositif de coupe

## 1 Domaine d'application

La présente Norme internationale prescrit les dimensions minimales des protecteurs des dispositifs de coupe des débroussailleuses (y compris les débroussailleuses à scie) et coupe-herbe portatifs à moteur à combustion interne, principalement utilisés dans le domaine forestier.

Les coupe-gazon définis dans l'ISO 10518 sont exclus.

## 2 Références normatives

Les normes suivantes contiennent des dispositions qui, par suite de la référence qui en est faite, constituent des dispositions valables pour la présente Norme internationale. Au moment de la publication, les éditions indiquées étaient en vigueur. Toute norme est sujette à révision, et les parties prenantes des accords fondés sur la présente Norme internationale sont invitées à rechercher la possibilité d'appliquer les éditions les plus récentes des normes indiquées ci-après. Les membres de la CEI et de l'ISO possèdent le registre des Normes internationales en vigueur à un moment donné.

ISO 7113:1991, *Matériel forestier — Débroussailleuses portatives — Lames de scies.*

ISO 11806: — <sup>1)</sup>, *Matériel forestier portatif à main — Débroussailleuses et coupe-herbe — Exigences de sécurité et essais.*

## 3 Définitions

Pour les besoins de la présente Norme internationale, les définitions données dans l'ISO 11806 s'appliquent.

## 4 Exigences et dimensions minimales

Le protecteur du dispositif de coupe doit couvrir, à l'arrière dudit dispositif, un secteur tel qu'indiqué

- à la figure 1, pour les débroussailleuses à scie;
- à la figure 2, pour les débroussailleuses autres que les débroussailleuses à scie, et
- à la figure 3, pour les coupe-herbe.

La partie arrière basse du protecteur doit être arrondie de façon à éviter de l'accrocher lorsqu'on manœuvre l'outil au-dessus de souches ou de tout autre obstacle, et doit recouvrir le dispositif de coupe, comme indiqué aux figures 1, 2 et 3 respectivement.

Les dimensions requises pour le protecteur dépendent également de l'essai de projection d'objets et des exigences prescrits dans l'ISO 11806.

1) À publier.

## 5 Prescriptions supplémentaires relatives aux protecteurs des lames de scie circulaire

Les dimensions des lames de scie circulaire sont prescrites dans l'ISO 7113.

Le dégagement radial entre les dents de la lame de scie circulaire et le protecteur ne doit pas être supé-

rieur à 4 mm au point d'entrée de la lame de scie et doit ensuite augmenter jusqu'à au moins 10 mm au point de sortie [voir figure 1b)].

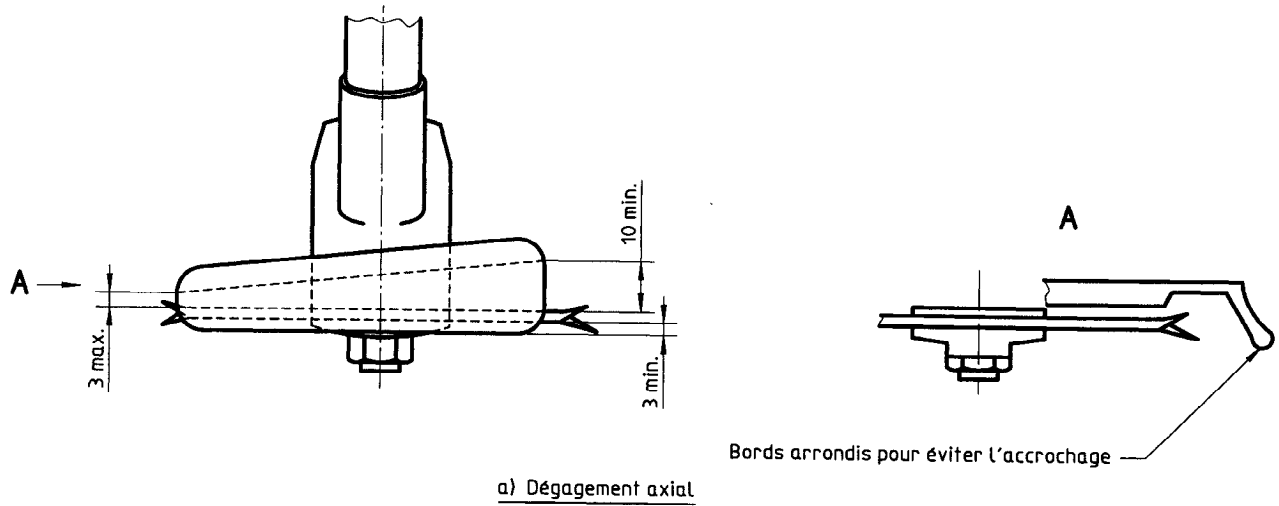
Le dégagement axial entre la lame de scie circulaire (à l'exception des dents) et le protecteur ne doit pas être supérieur à 3 mm au point d'entrée de la lame de scie et doit ensuite augmenter jusqu'à au moins 10 mm au point de sortie [voir figure 1a)].

**iTeh STANDARD PREVIEW**  
**(standards.iteh.ai)**

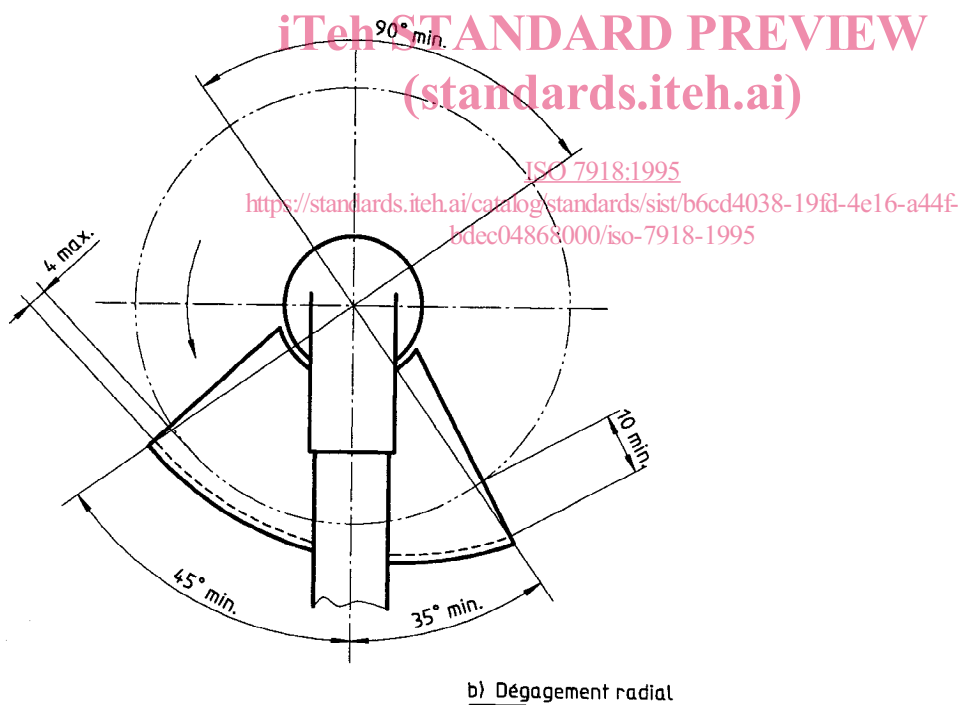
[ISO 7918:1995](https://standards.iteh.ai/catalog/standards/sist/b6cd4038-19fd-4e16-a44f-bdec04868000/iso-7918-1995)

<https://standards.iteh.ai/catalog/standards/sist/b6cd4038-19fd-4e16-a44f-bdec04868000/iso-7918-1995>

Dimensions en millimètres



a) Dégagement axial

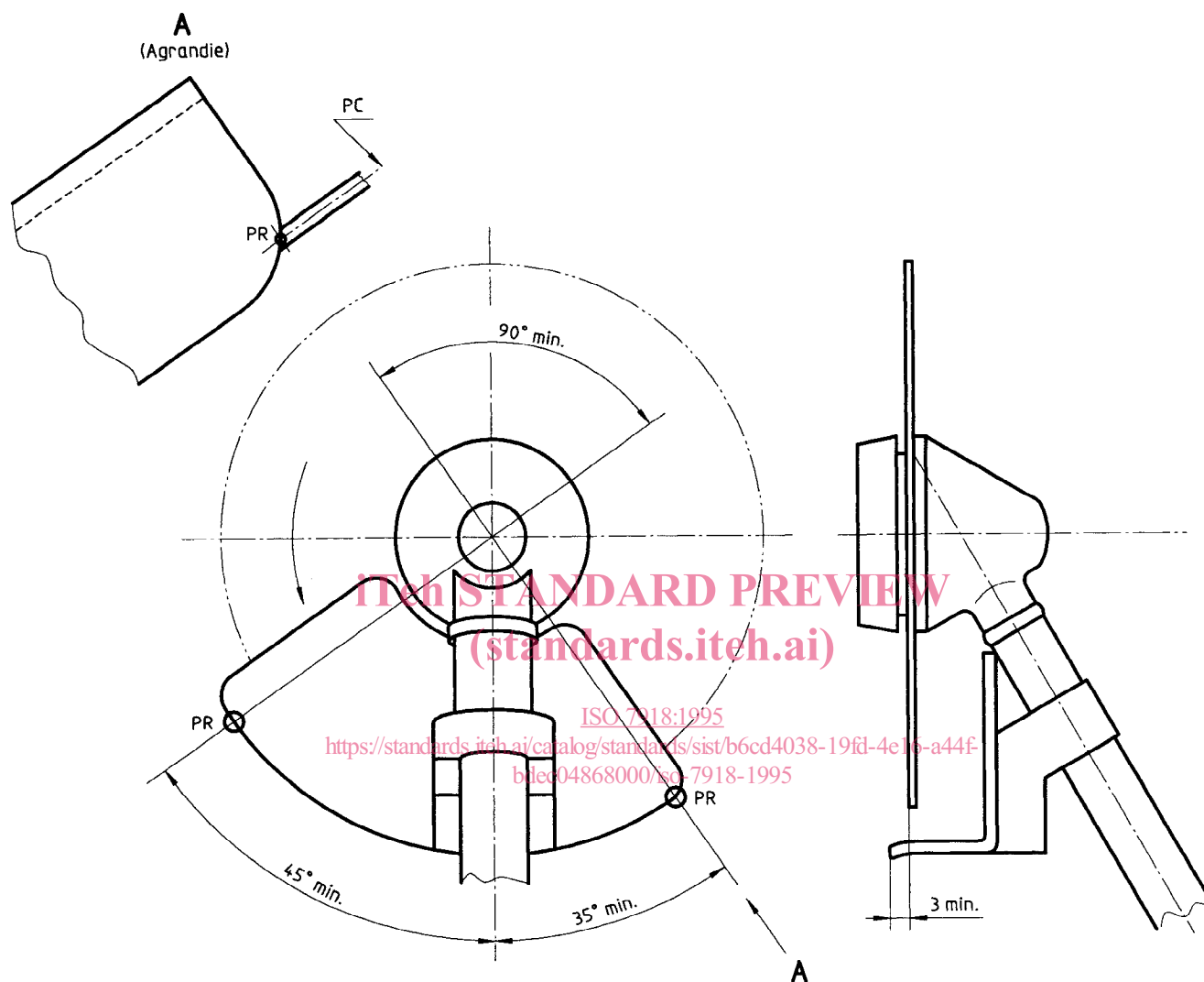


b) Dégagement radial

NOTE — Si la lame de scie circulaire tourne dans l'autre sens, inverser les dimensions 4 max. et 10 min., et 3 max. et 10 min., respectivement.

Figure 1 — Protecteur de la lame de scie des débroussailleuses à scie

Dimensions en millimètres



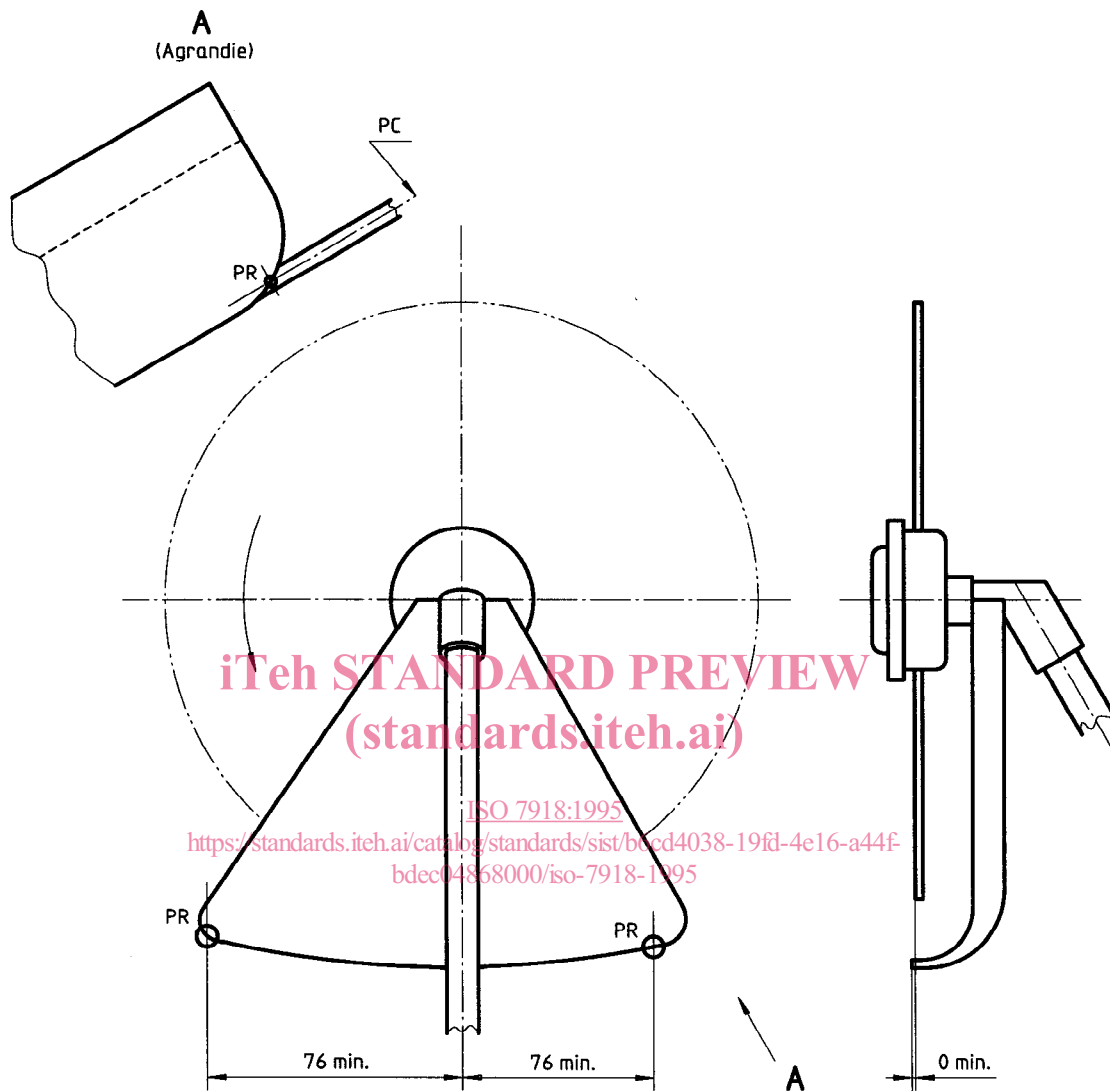
## NOTES

- 1 Les dimensions indiquées s'appliquent indépendamment du sens de rotation du dispositif de coupe.
- 2 Le point de référence (PR) se situe à l'intersection du plan central (PC) du dispositif de coupe et du bord extérieur du protecteur.

**Figure 2 — Dimensions du protecteur du dispositif de coupe des débroussailleuses (autres que les débroussailleuses à scie)**



Dimensions en millimètres



## NOTES

- 1 Les dimensions indiquées s'appliquent indépendamment du sens de rotation du dispositif de coupe.
- 2 Le point de référence (PR) se situe à l'intersection du plan central (PC) du dispositif de coupe et du bord extérieur du protecteur

**Figure 3 — Dimensions du protecteur du dispositif de coupe des coupe-herbe**