
**Aluminium et alliages d'aluminium
anodisés — Détermination de la netteté
d'image sur couches anodiques —
Méthode des échelles graduées**

iTeh STANDARD PREVIEW
(standards.iteh.ai)

*Anodized aluminium and aluminium alloys — Visual determination of
image clarity of anodic oxidation coatings — Chart scale method*

ISO 10215:1992

<https://standards.iteh.ai/catalog/standards/sist/7b22fd05-aa93-4e1b-a965-24ee1fce172/iso-10215-1992>



Avant-propos

L'ISO (Organisation internationale de normalisation) est une fédération mondiale d'organismes nationaux de normalisation (comités membres de l'ISO). L'élaboration des Normes internationales est en général confiée aux comités techniques de l'ISO. Chaque comité membre intéressé par une étude a le droit de faire partie du comité technique créé à cet effet. Les organisations internationales, gouvernementales et non gouvernementales, en liaison avec l'ISO participent également aux travaux. L'ISO collabore étroitement avec la Commission électrotechnique internationale (CEI) en ce qui concerne la normalisation électrotechnique.

Les projets de Normes internationales adoptés par les comités techniques sont soumis aux comités membres pour vote. Leur publication comme Normes internationales requiert l'approbation de 75 % au moins des comités membres votants.

La Norme internationale ISO 10215 a été élaborée par le comité technique ISO/TC 79, *Métaux légers et leurs alliages*, sous-comité SC 2, *Aluminium anodisé*.

iTeh STANDARD PREVIEW

ISO 10215:1992

<https://standards.iteh.ai/catalog/standards/sist/7b22fd05-aa93-4e1b-a965-24eeff6e172/iso-10215-1992>

© ISO 1992

Droits de reproduction réservés. Aucune partie de cette publication ne peut être reproduite ni utilisée sous quelque forme que ce soit et par aucun procédé, électronique ou mécanique, y compris la photocopie et les microfilms, sans l'accord écrit de l'éditeur.

Organisation internationale de normalisation
Case Postale 56 • CH-1211 Genève 20 • Suisse

Imprimé en Suisse

Introduction

L'estimation de la netteté d'image reflétée par les couches anodiques déposées sur l'aluminium et les alliages d'aluminium s'effectue normalement à l'œil nu par observation de la définition de l'image sur la surface. Cette image peut cependant s'observer sous divers angles et se confondre avec le brillant de la surface et bien que le degré de netteté d'image dépende principalement de la définition, il est également conditionné par la distortion que peuvent apporter les irrégularités superficielles et le voile de la couche de revêtement. Il est donc nécessaire de définir des méthodes normalisées pour la détermination de la netteté d'image.

La présente Norme internationale prescrit une méthode fondée sur des échelles graduées composées de peignes optiques associés à une échelle de clarté permettant une classification de la netteté de l'image; cette méthode semble offrir une corrélation satisfaisante avec les résultats de l'examen visuel. Une Norme internationale connexe (ISO 10216:1992, *Aluminium et alliages d'aluminium anodisés — Détermination de la netteté d'image sur couches anodiques — Méthode instrumentale*) prescrit une méthode instrumentale permettant, également à l'aide de peignes optiques, de mesurer la netteté d'image. La méthode instrumentale étant plus précise, c'est elle qu'il convient d'utiliser en cas de litige.

iTeh STANDARD PREVIEW
(Standard title)
ISO 10215:1992
<https://standards.iteh.ai/catalog/standards/stb/7b27fd05-9a91-4e1b-a965-24ee1f0e172/iso-10215-1992>

iTeh STANDARD PREVIEW
(standards.iteh.ai)

ISO 10215:1992

<https://standards.iteh.ai/catalog/standards/sist/7b22fd05-aa93-4e1b-a965-24eef1fce172/iso-10215-1992>

Aluminium et alliages d'aluminium anodisés — Détermination de la netteté d'image sur couches anodiques — Méthode des échelles graduées

1 Domaine d'application

La présente Norme internationale prescrit une méthode visuelle pour la détermination de la netteté de l'image reflétée par les couches anodiques déposées sur l'aluminium et les alliages d'aluminium. Elle utilise une échelle graduée et une échelle de clarté définies dans l'article 5. L'essai n'est applicable qu'aux surfaces planes susceptibles de refléter l'image d'un dessin type.

2 Référence normative

La norme suivante contient des dispositions qui, par suite de la référence qui en est faite, constituent des dispositions valables pour la présente Norme internationale. Au moment de la publication, l'édition indiquée était en vigueur. Toute norme est sujette à révision et les parties prenantes des accords fondés sur la présente Norme internationale sont invitées à rechercher la possibilité d'appliquer l'édition la plus récente de la norme indiquée ci-après. Les membres de la CEI et de l'ISO possèdent le registre des Normes internationales en vigueur à un moment donné.

ISO/TR 8125:1984, *Anodisation de l'aluminium et de ses alliages — Détermination de la couleur et de la différence de couleur des couches anodiques colorées.*

3 Définitions

Pour les besoins de la présente Norme internationale, les définitions suivantes s'appliquent.

3.1 netteté d'image, C_v : Capacité de la surface d'une couche anodique de donner une image claire d'un objet réfléchi sur cette surface. La netteté d'image est représentée ici par le symbole C_v ; elle s'exprime sous la forme d'un nombre calculé en fonction de la définition, de la distorsion et du voile de l'image (voir article 8).

3.2 définition de l'image, C : Limite de résolution visuelle des détails fins de l'échelle graduée reflétée par la surface. La définition est représentée par un numéro sur l'échelle graduée.

NOTE 1 La définition est fortement conditionnée par la microstructure de la surface mesurée. Plus la microstructure est fine et plus l'image sera nette. En d'autres termes, plus la surface se rapproche du miroir parfait, plus l'image sera bien définie.

3.3 distorsion de l'image, I : Degré de déformation de l'image causé par l'ondulation de la surface. La distorsion est représentée par un numéro sur l'échelle graduée.

NOTE 2 La distorsion dépend de la macrostructure de la surface mesurée. Elle découle de la réflexion d'une partie du flux lumineux dans une direction différente de celle de la majeure partie de la lumière sous l'effet des irrégularités de la surface. Une surface présentant un fini miroir présentera néanmoins une image déformée si elle comporte des ondulations.

3.4 voile, H_n : Degré d'opacité du revêtement déposé sur une surface. Le voile est représenté par un indice de clarté, V .

NOTE 3 Le voile caractérise l'opacité ou la transparence du revêtement. Une transparence médiocre entraîne une absorption et une dispersion de la lumière normalement réfléchie, et donc réduit la netteté de l'image. Une méthode uniquement visuelle se fondant sur une évaluation subjective de la forme d'un objet réfléchi ou de l'image d'une source lumineuse n'est pas suffisante du fait de la difficulté des observateurs individuels à distinguer entre brillant (réflectivité spéculaire) et netteté d'image.

4 Principe

La netteté de l'image reflétée par une couche anodique se fonde sur l'évaluation visuelle de trois propriétés: la définition de l'image, sa déformation et le voile. Ces propriétés s'évaluent par observation de

l'image d'une échelle graduée sur des échantillons d'essai.

5 Appareillage

5.1 Échelles graduées, constituées de deux modèles (classes de qualité 1 à 6 et classes de qualité 6 à 11) de peignes gradués caractérisés par des raies blanches et des raies noires de largeur prescrite, imprimées sur deux feuilles de plastique ou deux plaques de verre transparentes. Le facteur de transmission des raies noires doit être théoriquement nul. Chaque peigne doit avoir une disposition latérale et une disposition perpendiculaire comme le montre la figure 1.

Les raies noires et les raies blanches (qui sont représentées par l'espace séparant deux raies noires) sont de même largeur par chaque classe de qualité, et sont exactement parallèles. Les raies les plus larges sont celles de la classe 1 et les raies les plus fines celles de la classe 11. Les largeurs de raie correspondant à chaque classe de qualité sont données au tableau 1.

Les largeurs de raie des classes de qualité 1 à 7 croissent selon une progression arithmétique. Les classes de qualité supérieures à 7 servent à évaluer des images de netteté relativement élevée. Les classes 7, 9 et 11 croissent selon une progression géométrique, la classe 8 est la médiane des classes 7 et 9 et la classe 10 est la médiane des classes 9 et 11.

NOTE 4 Il est pratique d'imprimer les raies noires sur le verre par métallisation à l'aluminium ou de les imprimer sur une pellicule de photographie d'art. La plaque de verre ou la pellicule imprimée peut ensuite être revêtue d'un film plastique transparent pour diffuser la lumière.

5.2 Boîte d'observation, telle que représentée aux figures 2 et 3, renfermant les échelles graduées utilisées. La boîte est percée d'une fenêtre où peut être monté l'un des deux modèles d'échelles (classes de qualité 1 à 6 ou 6 à 11), et d'une fenêtre d'observation sur la face opposée. Une troisième fenêtre, au fond de la boîte reçoit les échantillons d'essai.

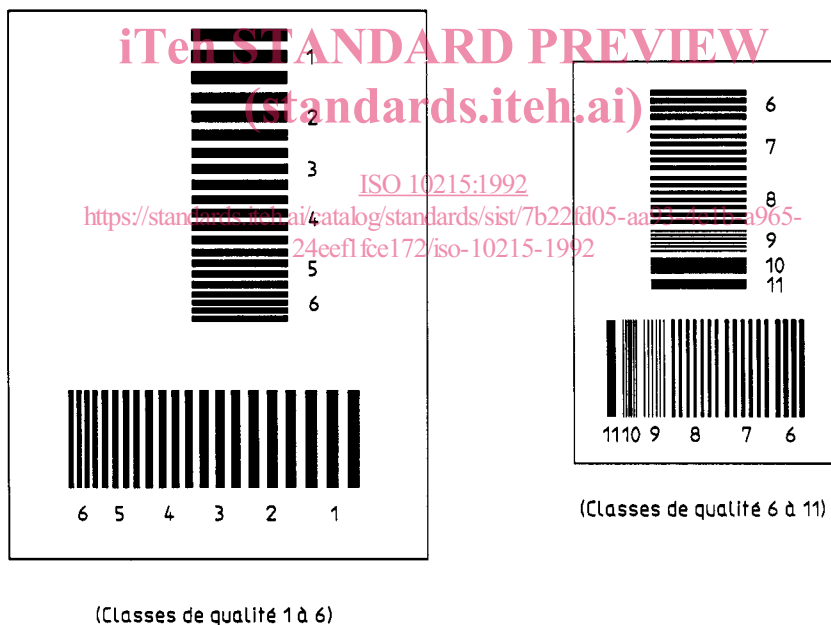


Figure 1 — Échelles graduées

Tableau 1 — Largeur de raie de chaque classe de qualité sur les échelles graduées

Classe de qualité	1	2	3	4	5	6	6	7	8	9	10	11
Largeur de raie (mm)	2,0	1,75	1,5	1,25	1,0	0,75	0,75	0,5	0,375	0,25	0,188	0,125

Dimensions en millimètres,
sauf indication différente

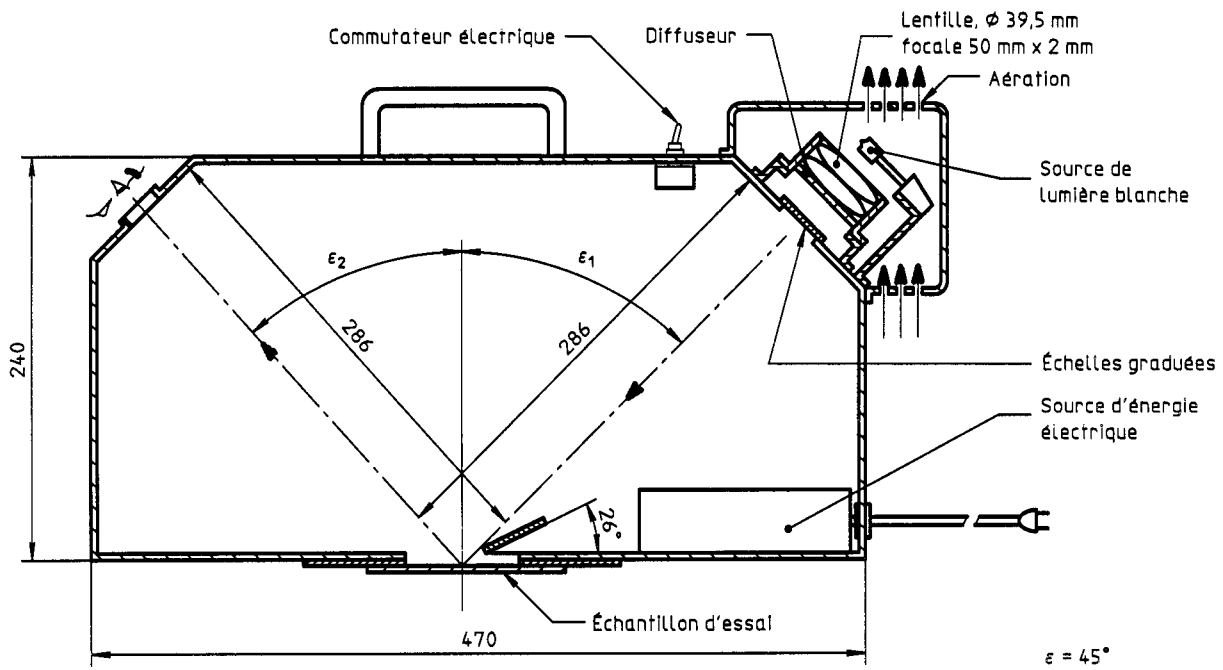


Figure 2 — Schema d'une boîte d'observation type
(standards.iteh.ai)

Dimensions en millimètres

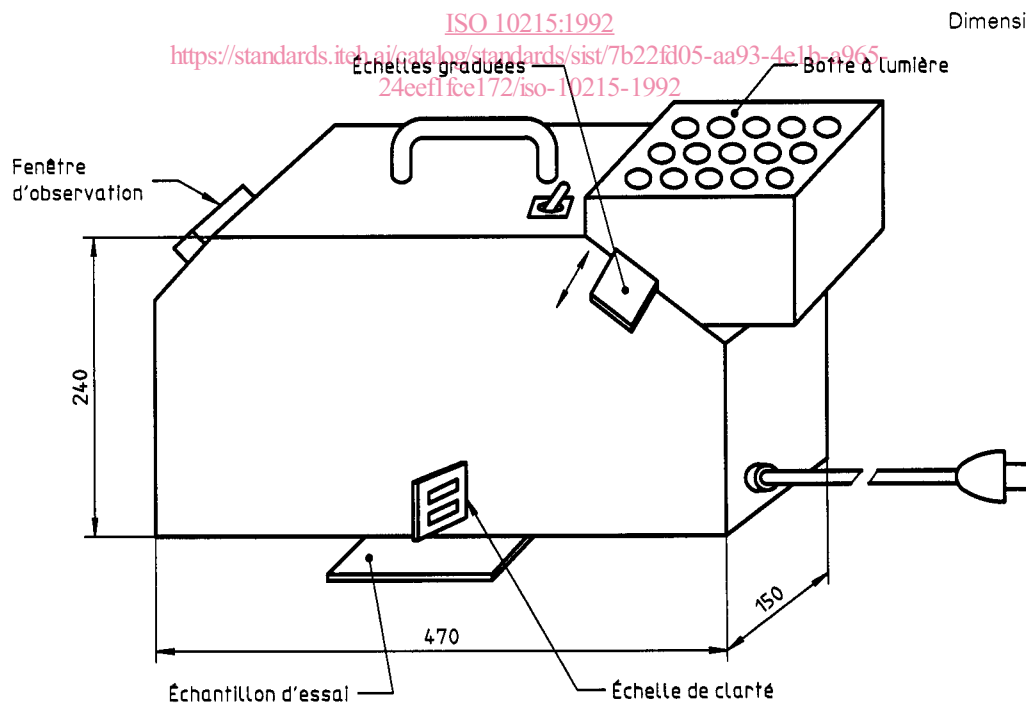


Figure 3 — Aspect général d'une boîte d'observation

5.3 Échelle de clarté, constituée d'une échelle de couleur neutre à 18 échelons allant de $V = 9,5$ à $V = 1,0$ avec un pas de 0,5.¹⁾

6 Échantillon d'essai

L'échantillon d'essai doit être plat vu à l'œil nu. Les dimensions doivent en règle générale être supérieures à 90 mm en longueur et 65 mm en largeur.

7 Mode opératoire

7.1 Généralités

Déterminer la définition de l'image, C , et la déformation d'image, I , sur les échelles graduées (5.1) et le voile, H_n , sur l'échelle de clarté (5.3).

Calculer la netteté d'image, C_v , à partir de ces valeurs.

7.2 Détermination de la définition de l'image, C

Placer le modèle convenable d'échelles graduées (classes de qualité 6 à 11 ou 1 à 6) sur la boîte d'observation (5.2) et placer la boîte sur l'échantillon d'essai. Éclairer les échelles et observer la gamme des raies blanches et noires réfléchies par l'échantillon, comme le montre la figure 2. Déterminer le numéro de classe de qualité le plus élevé correspondant à une image nette dans le sens latéral et le sens perpendiculaire. Ainsi, pour un échantillon ayant une très bonne définition d'image (fini miroir), si l'on peut distinguer clairement la limite entre une raie noire et une raie blanche dans la classe de qualité 11, la définition de l'image de l'échantillon sera jugée de classe 11. Si la distinction n'est pas claire, observer le groupe de raies de la classe de qualité immédiatement inférieure. Si l'on peut distinguer la limite pour la classe 9 mais pas pour la classe 10, estimer que la définition de l'image est de classe 9 et ainsi de suite.

7.3 Détermination de la distorsion d'image, I

Une fois la définition estimée, observer la distorsion de la largeur des raies noires et côter dans le sens latéral et le sens perpendiculaire de la même manière qu'en 7.2 pour la définition. Si la raie est déformée et si la largeur de la portion amincie correspond à peu près à la moitié de la largeur normale d'une raie noire de la classe considérée (voir figure 3), affecter à l'échantillon la classe de qualité immédiatement inférieure.

Dans le cas de la figure 3 par exemple, classer l'échantillon dans la classe de qualité 4.

Dimensions en millimètres

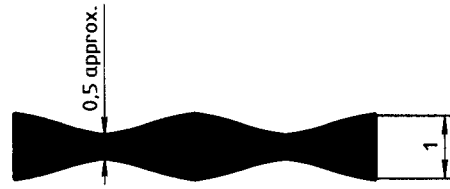


Figure 4 — Exemple de distorsion d'image — Raie de classe 5

7.4 Détermination du voile, H_n

Placer l'échelle de clarté dans la position de l'échantillon dans la boîte d'observation et comparer par rapport à elle les raies noires de classe de qualité 1 pour trouver un échelon donnant une clarté identique. Affecter la valeur correspondante comme valeur de voile de l'échantillon.

8 Expression des résultats

Calculer la netteté d'image, C_v , à partir de la définition de la distorsion et du voile, à l'aide de l'équation suivante:

$$C_v = \frac{1}{2} \left(C_L + C_P + \frac{I_L + I_P}{H_n} \right)$$

où

C_v est la netteté d'image, exprimée sous la forme d'un numéro de classe de qualité;

C_L et C_P sont la définition de l'image, respectivement dans le sens latéral et le sens perpendiculaire, exprimée sous la forme d'un numéro de classe de qualité;

I_L et I_P sont la distorsion de l'image, respectivement dans le sens latéral et le sens perpendiculaire, exprimée sous la forme d'un numéro de classe de qualité;

H_n est la valeur du voile, exprimée en unités de clarté, V .

1) La valeur de chaque échelon retenu pour la présente méthode est choisie dans ISO/TR 8125:1984, tableau 2.

9 Rapport d'essai

Le rapport d'essai doit contenir au moins les informations suivantes:

a) type, application et identification du produit essayé;

b) référence à la présente Norme internationale;

c) spécification du matériau utilisé;

d) type de traitement de finition utilisé;

e) valeur de netteté d'image, C_v , et, si nécessaire, valeurs de définition d'image, C , de distorsion d'image, I , et de voile, H_n .

iTeh STANDARD PREVIEW
(standards.iteh.ai)

ISO 10215:1992

<https://standards.iteh.ai/catalog/standards/sist/7b22fd05-aa93-4e1b-a965-24eeffce172/iso-10215-1992>