

NORME
INTERNATIONALE

ISO
10228

Première édition
1991-12-01

**Skis de fond — Zone de montage de la
fixation — Exigences pour des vis d'essai**

iTeh ~~STANDARD PREVIEW~~
*Cross-country skis — Binding mounting area — Requirements for test
screws*
(standards.iteh.ai)

ISO 10228:1991

<https://standards.iteh.ai/catalog/standards/sist/559ae743-3725-4be3-9f7b-5f0b4c233729/iso-10228-1991>



Numéro de référence
ISO 10228:1991(F)

Avant-propos

L'ISO (Organisation internationale de normalisation) est une fédération mondiale d'organismes nationaux de normalisation (comités membres de l'ISO). L'élaboration des Normes internationales est en général confiée aux comités techniques de l'ISO. Chaque comité membre intéressé par une étude a le droit de faire partie du comité technique créé à cet effet. Les organisations internationales, gouvernementales et non gouvernementales, en liaison avec l'ISO participent également aux travaux. L'ISO collabore étroitement avec la Commission électrotechnique internationale (CEI) en ce qui concerne la normalisation électrotechnique.

Les projets de Normes internationales adoptés par les comités techniques sont soumis aux comités membres pour vote. Leur publication comme Normes internationales requiert l'approbation de 75 % au moins des comités membres votants.

La Norme internationale ISO 10228 a été élaborée par le comité technique ISO/TC 83, *Matériel de sports et d'activités de plein air*, sous-comité SC 4, *Skis et surfs*.

<https://standards.iteh.ai/catalog/standards/sist/559ae743-3725-4be3-9f7b-5f0b4c233729/iso-10228-1991>

Introduction

L'utilisation de vis d'essai permet de comparer les données de mesurage qui sont déterminées par le fabricant ou par un organisme quelconque lors de l'essai de la zone de montage de la fixation des skis de fond.

iTeh STANDARD PREVIEW (standards.iteh.ai)

[ISO 10228:1991](https://standards.iteh.ai/catalog/standards/sist/559ae743-3725-4be3-9f7b-5f0b4c233729/iso-10228-1991)

<https://standards.iteh.ai/catalog/standards/sist/559ae743-3725-4be3-9f7b-5f0b4c233729/iso-10228-1991>

Page blanche

iTeh STANDARD PREVIEW
(standards.iteh.ai)

ISO 10228:1991

<https://standards.iteh.ai/catalog/standards/sist/559ae743-3725-4be3-9f7b-5f0b4c233729/iso-10228-1991>

Skis de fond — Zone de montage de la fixation — Exigences pour des vis d'essai

1 Domaine d'application

La présente Norme internationale prescrit les dimensions, les propriétés mécaniques et les caractéristiques de tenue des vis d'essai utilisées lors de l'essai de la zone de montage de la fixation des skis de fond.¹⁾

2 Références normatives

Les normes suivantes contiennent des dispositions qui, par suite de la référence qui en est faite, constituent des dispositions valables pour la présente Norme internationale. Au moment de la publication, les éditions indiquées étaient en vigueur. Toute norme est sujette à révision et les parties prenantes des accords fondés sur la présente Norme internationale sont invitées à rechercher la possibilité d'appliquer les éditions les plus récentes des normes indiquées ci-après. Les membres de la CEI et de l'ISO possèdent le registre des Normes internationales en vigueur à un moment donné.

ISO 1478:1983, *Filetage de vis à tôle*.

ISO 2702:1974, *Vis à tôle en acier traité thermiquement — Caractéristiques mécaniques*.

ISO 4042:1989, *Composants filetés — Revêtements électrolytiques*.

ISO 4757:1983, *Empreintes cruciformes pour vis*.

ISO 7794:1991, *Skis de fond — Vis de fixation — Spécifications*.

ISO 7795:1984, *Skis de fond — Vis de fixation — Méthodes d'essai*.

3 Définitions

Pour les besoins de la présente Norme internationale, les définitions données dans l'ISO 7794 et la définition suivante s'appliquent.

3.1 vis d'essai: Système d'attache utilisé lors de l'essai de la zone de montage de la fixation garantissant la comparabilité des données de mesure.

4 Désignation

Désignation d'une vis d'essai conformément à la présente Norme internationale, ayant un diamètre nominal de 6,3 mm et une longueur de 18 mm:

Vis d'essai ISO 10228 — XCTBS 6,3 × 18

5 Spécifications

Les caractéristiques mécaniques et les caractéristiques typiques d'application doivent être soumises à l'essai conformément à l'ISO 7795.

5.1 Matériaux

Acier conforme à l'ISO 2702, satisfaisant aux prescriptions de la présente Norme internationale.

5.2 Dimensions

5.2.1 Tête de vis

Les vis de fixation des skis doivent avoir

- un diamètre de $(9,5 \begin{smallmatrix} +0,2 \\ -0,0 \end{smallmatrix})$ mm pour la tête, et
- une empreinte de type Z n° 3 conforme à l'ISO 4757, avec une profondeur de pénétration

1) Des détails concernant les vis d'essai appropriées et les montages d'essai peuvent être obtenus auprès du Secrétariat de l'ISO/TC 83/SC 4 (ON, Autriche) ou auprès du Secrétariat central de l'ISO.

recommandée comprise entre 2,72 mm et 3,18 mm.

L'extrémité de la vis doit correspondre à la figure 1.

5.2.2 Filet et extrémité de la vis

La section de la vis dans les limites du diamètre extérieur maximal de $(6,3 \begin{smallmatrix} 0 \\ -0,15 \end{smallmatrix})$ mm (voir figure 1) peut être circulaire ou non circulaire.

La longueur de la partie filetée doit être supérieure d'au moins 1 mm à la profondeur de pénétration, indépendamment de la longueur de l'extrémité. La tolérance sur la longueur de la vis doit être de $\pm 0,6$ mm.

5.3 Surface

Les vis d'essai doivent être enduites d'un revêtement électrolytique de zinc Fe/Zn 5 c (voir ISO 4042), ayant subi un traitement de chromation incolore et présentant une épaisseur de 10 μ m mesurée à la face supérieure de la tête de vis.

Des précautions appropriées doivent être prises, durant le traitement électrolytique, pour éviter la fragilisation due à l'hydrogène.

Dimensions en millimètres

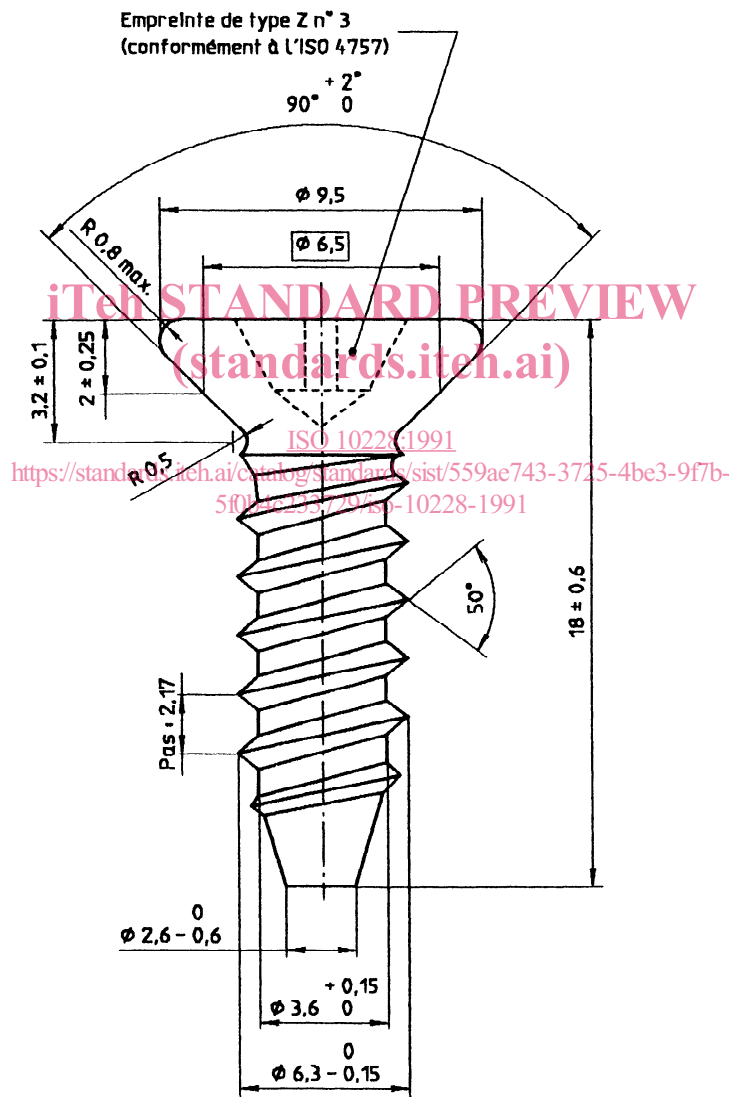


Figure 1 — Tête, filet et extrémité

5.4 Caractéristiques mécaniques

5.4.1 Le moment de rupture des vis de fixation des skis, soumises à un couple de même axe et de même direction que le moment de vissage, ne doit pas être inférieur à 10 N·m.

5.4.2 Les vis ne doivent pas se rompre lorsqu'elles sont soumises à l'essai de ductilité.

5.5 Caractéristiques typiques d'application

Les caractéristiques spécifiées de tenue et de montage des vis d'essai sont basées sur un diamètre de perçage uniforme de 3,6 mm H12.

5.5.1 Caractéristiques de montage

Lors de l'essai, la vis doit présenter les valeurs suivantes sans aucune détérioration de la tête de vis:

Moment de vissage: 2 N·m max.

Moment de foirage: 3,5 N·m min.

5.5.2 Caractéristiques de tenue

La résistance moyenne à l'arrachement statique doit au moins correspondre à celle d'une vis de référence conforme aux prescriptions de l'ISO 1478, de type F, caractérisée par un diamètre nominal de 6,3 mm.

iTeh STANDARD PREVIEW
(standards.iteh.ai)

ISO 10228:1991

<https://standards.iteh.ai/catalog/standards/sist/559ae743-3725-4be3-9f7b-5f0b4c233729/iso-10228-1991>

iTeh STANDARD PREVIEW
(standards.iteh.ai)

ISO 10228:1991

<https://standards.iteh.ai/catalog/standards/sist/559ae743-3725-4be3-9f7b-5f0b4c233729/iso-10228-1991>

CDU 685.363.2

Descripteurs: matériel de sport, ski, ski de fond, montage, dispositif de fixation, essai, matériel d'essai, vis.

Prix basé sur 3 pages
