

NORME
INTERNATIONALE

ISO
10230

Première édition
1990-12-01

**Cycles — Pignons et corps d'entraînement
cannelés — Dimensions d'assemblage**

iTeh STANDARD PREVIEW
Cycles — Splined hub and sprocket — Mating dimensions
(standards.iteh.ai)

ISO 10230:1990

<https://standards.iteh.ai/catalog/standards/sist/3825e9ae-0607-4e7f-bdd6-f93be64a0274/iso-10230-1990>



Numéro de référence
ISO 10230:1990(F)

Avant-propos

L'ISO (Organisation internationale de normalisation) est une fédération mondiale d'organismes nationaux de normalisation (comités membres de l'ISO). L'élaboration des Normes internationales est en général confiée aux comités techniques de l'ISO. Chaque comité membre intéressé par une étude a le droit de faire partie du comité technique créé à cet effet. Les organisations internationales, gouvernementales et non gouvernementales, en liaison avec l'ISO participent également aux travaux. L'ISO collabore étroitement avec la Commission électrotechnique internationale (CEI) en ce qui concerne la normalisation électrotechnique.

Les projets de Normes internationales adoptés par les comités techniques sont soumis aux comités membres pour vote. Leur publication comme Normes internationales requiert l'approbation de 75 % au moins des comités membres votants.

La Norme internationale ISO 10230 a été élaborée par le comité technique ISO/TC 149, *Cycles*.

[ISO 10230:1990](https://standards.iteh.ai/catalog/standards/sist/3825e9ae-0607-4e7f-bdd6-f93be64a0274/iso-10230-1990)

<https://standards.iteh.ai/catalog/standards/sist/3825e9ae-0607-4e7f-bdd6-f93be64a0274/iso-10230-1990>

Cycles — Pignons et corps d'entraînement cannelés — Dimensions d'assemblage

1 Domaine d'application

La présente Norme internationale prescrit les dimensions d'assemblage et les tolérances du pignon et de son corps d'entraînement cannelé pour les moyeux de bicyclettes multi-vitesses ou à rétro-pédalage.

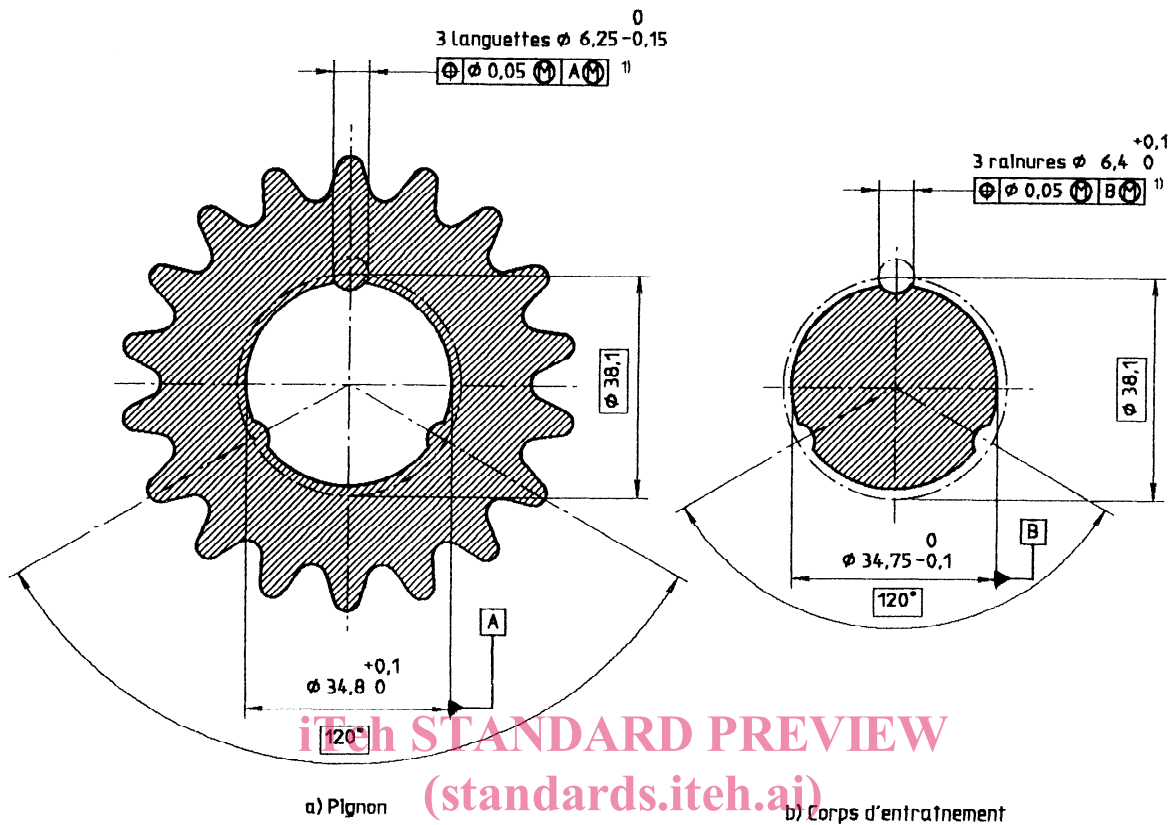
2 Dimensions et tolérances

Les dimensions d'assemblage du pignon sur son corps d'entraînement cannelé et leurs tolérances doivent être conformes à celles indiquées à la figure 1.

NOTE 1 Pour la signification des symboles de tolérancement, voir ISO 1101:1983, *Dessins techniques — Tolérancement géométrique — Tolérancement de forme, orientation, position et battement — Généralités, définitions, symboles, indications sur les dessins* et ISO 2692:1988, *Dessins techniques — Tolérancement géométrique — Principe du maximum de matière*.

[ISO 10230:1990](https://standards.iteh.ai/catalog/standards/sist/3825e9ae-0607-4e7f-bdd6-f93be64a0274/iso-10230-1990)

<https://standards.iteh.ai/catalog/standards/sist/3825e9ae-0607-4e7f-bdd6-f93be64a0274/iso-10230-1990>



1) Voir note de l'article 2.

ISO 10230:1990
 Figure 1 — Dimensions d'assemblage du corps d'entraînement et du pignon
<https://standards.iteh.ai/catalog/standards/sist/3125e9a0-0607-4e7f-b1d6-f93be64a0274/iso-10230-1990>

CDU 629.118.3.012.64

Descripteurs: véhicule routier, bicyclette, moyeu, roue pour chaîne, dimension.

Prix basé sur 2 pages