

NORME
INTERNATIONALE

ISO
10236

Première édition
1995-11-15

**Produits carbonés utilisés pour la production
de l'aluminium — Coke cru et coke calciné
pour électrodes — Détermination de la
masse volumique apparente (après
tassement)**

*Carbonaceous materials for the production of aluminium — Green coke
and calcined coke for electrodes — Determination of bulk density (tapped)*



Numéro de référence
ISO 10236:1995(F)

Avant-propos

L'ISO (Organisation internationale de normalisation) est une fédération mondiale d'organismes nationaux de normalisation (comités membres de l'ISO). L'élaboration des Normes internationales est en général confiée aux comités techniques de l'ISO. Chaque comité membre intéressé par une étude a le droit de faire partie du comité technique créé à cet effet. Les organisations internationales, gouvernementales et non gouvernementales, en liaison avec l'ISO participent également aux travaux. L'ISO collabore étroitement avec la Commission électrotechnique internationale (CEI) en ce qui concerne la normalisation électrotechnique.

Les projets de Normes internationales adoptés par les comités techniques sont soumis aux comités membres pour vote. Leur publication comme Normes internationales requiert l'approbation de 75 % au moins des comités membres votants.

La Norme internationale ISO 10236 a été élaborée par le comité technique ISO/TC 47, *Chimie*, sous-comité SC 7, *Oxyde d'aluminium, cryolithe, fluorure d'aluminium, fluorure de sodium, produits carbonés pour l'industrie de l'aluminium*.

© ISO 1995

Droits de reproduction réservés. Sauf prescription différente, aucune partie de cette publication ne peut être reproduite ni utilisée sous quelque forme que ce soit et par aucun procédé, électronique ou mécanique, y compris la photocopie et les microfilms, sans l'accord écrit de l'éditeur.

Organisation internationale de normalisation
Case postale 56 • CH-1211 Genève 20 • Suisse

Imprimé en Suisse

Produits carbonés utilisés pour la production de l'aluminium — Coke cru et coke calciné pour électrodes — Détermination de la masse volumique apparente (après tassement)

1 Domaine d'application

La présente Norme internationale prescrit une méthode pour la détermination de la masse volumique apparente des produits en grains (carbone et graphite) utilisés dans la fabrication des électrodes en carbone pour la production de l'aluminium.

La masse volumique apparente dépend de la taille, de la forme, de la porosité des grains. Pour des échantillons ayant une taille et une forme de grains similaires, la comparaison des valeurs de la masse volumique vraie et de la masse volumique apparente (après tassement) permet l'évaluation de la porosité. La porosité du coke est un important paramètre de qualité qui peut affecter les performances et la qualité des électrodes en carbone.

2 Références normatives

Les normes suivantes contiennent des dispositions qui, par suite de la référence qui en est faite, constituent des dispositions valables pour la présente Norme internationale. Au moment de la publication, les éditions indiquées étaient en vigueur. Toute norme est sujette à révision et les parties prenantes des accords fondés sur la présente Norme internationale sont invitées à rechercher la possibilité d'appliquer les éditions les plus récentes des normes indiquées ci-après. Les membres de la CEI et de l'ISO possèdent le registre des Normes internationales en vigueur à un moment donné.

ISO 3310-1:1990, *Tamis de contrôle — Exigences techniques et vérifications — Partie 1: Tamis de contrôle en tissus métalliques.*

ISO 6375:1980, *Produits carbonés utilisés pour la production de l'aluminium — Cokes pour électrodes — Échantillonnage.*

3 Principe

Le volume après tassement d'une masse connue de matériau est déterminé après tassement. La masse volumique apparente (après tassement) est calculée en divisant la masse connue par le volume mesuré.

4 Appareillage

Matériel courant de laboratoire, et

4.1 Dispositif de mesurage de la masse volumique apparente, tel que représenté à la figure 1, comprenant les éléments décrits en 4.1.1 à 4.1.3.

4.1.1 Éprouvette graduée, de 250 ml, pesant $190 \text{ g} \pm 15 \text{ g}$, graduée de 0 à 250 ml, à même de mesurer à 1,0 ml près.

4.1.2 Porte-éprouvette, avec guide de transmission, pesant $450 \text{ g} \pm 5 \text{ g}$.

4.1.3 Dispositif de tassement, à même de déplacer le guide de transmission (voir 4.1.2) de haut en bas, 250 ± 15 fois par minute sur une hauteur de $3 \text{ mm} \pm 0,1 \text{ mm}$, et équipé d'un compteur enregistrant le nombre de secousses.

4.2 Tamis de contrôle, conformes aux prescriptions de l'ISO 3310-1.

4.3 Étuve, réglable à $120 \text{ °C} \pm 5 \text{ °C}$.

4.4 Instrument verseur, à même de remplir l'éprouvette graduée de façon contrôlée.

Dimensions en millimètres

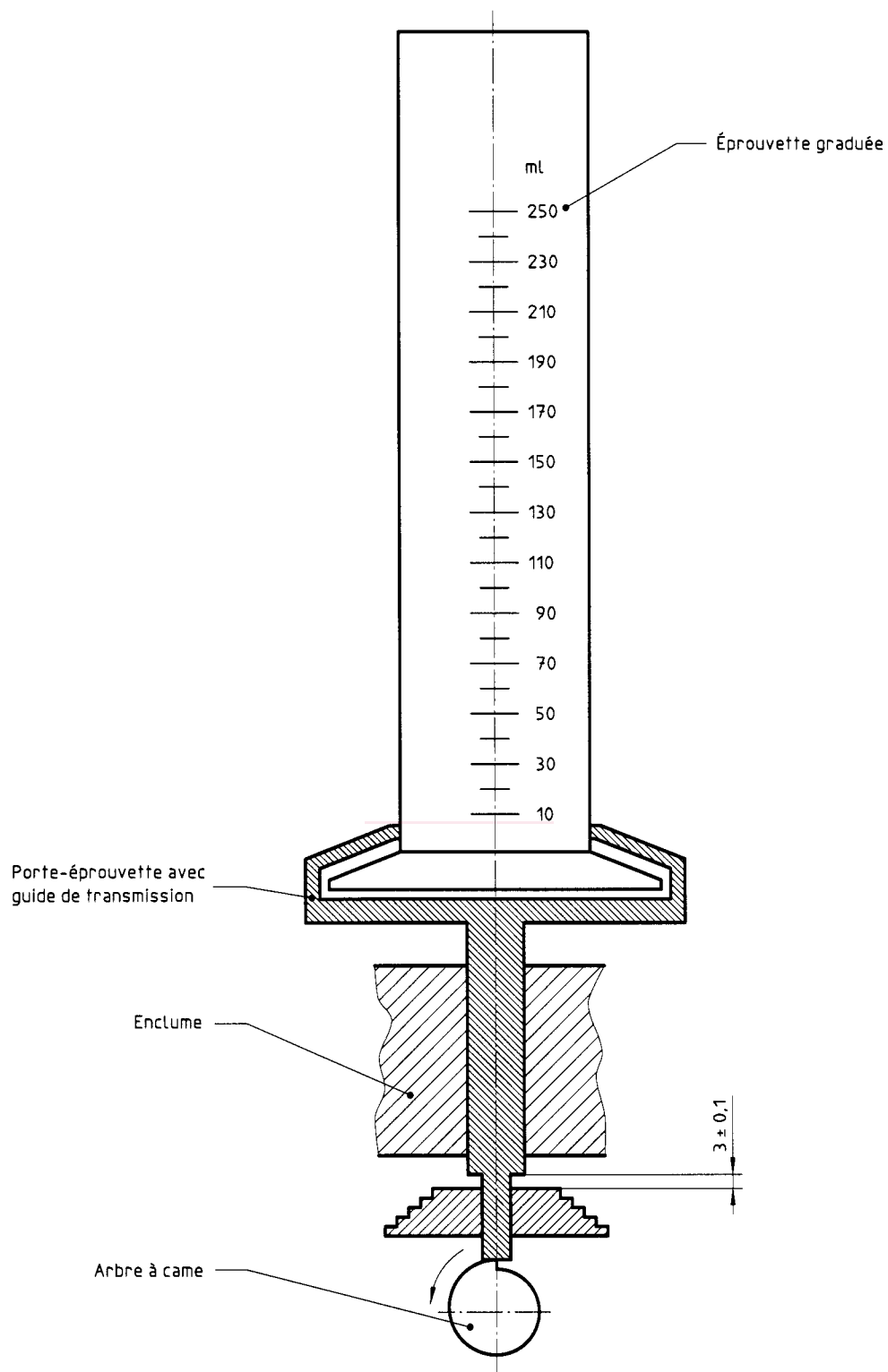


Figure 1 — Dispositif de mesure de la masse volumique apparente