

NORME  
INTERNATIONALE

ISO  
10237

Première édition  
1997-05-15

---

---

**Produits carbonés utilisés pour la  
production de l'aluminium —  
Coke calciné — Détermination de la teneur  
en hydrogène résiduel**

iTeh STANDARD PREVIEW  
(standards.iteh.ai)

*Carbonaceous materials for use in the production of aluminium —  
Calcined coke — Determination of residual-hydrogen content*

<https://standards.iteh.ai/catalog/standards/sist/c7c4a999-8351-478a-b10c-5672ce4c2e80/iso-10237-1997>



Numéro de référence  
ISO 10237:1997(F)

## Avant-propos

L'ISO (Organisation internationale de normalisation) est une fédération mondiale d'organismes nationaux de normalisation (comités membres de l'ISO). L'élaboration des Normes internationales est en général confiée aux comités techniques de l'ISO. Chaque comité membre intéressé par une étude a le droit de faire partie du comité technique créé à cet effet. Les organisations internationales, gouvernementales et non gouvernementales, en liaison avec l'ISO participent également aux travaux. L'ISO collabore étroitement avec la Commission électrotechnique internationale (CEI) en ce qui concerne la normalisation électrotechnique.

Les projets de Normes internationales adoptés par les comités techniques sont soumis aux comités membres pour vote. Leur publication comme Normes internationales requiert l'approbation de 75 % au moins des comités membres votants.

La Norme internationale ISO 10237 a été élaborée par le comité technique ISO/TC 47, *Chimie*, sous-comité SC 7, *Oxyde d'aluminium, cryolithe, fluorure d'aluminium, fluorure de sodium, produits carbonés pour l'industrie de l'aluminium*.

[ISO 10237:1997](https://standards.iteh.ai/catalog/standards/sist/e7e4a999-8331-478a-bfbc-5672ce4c2e80/iso-10237-1997)

<https://standards.iteh.ai/catalog/standards/sist/e7e4a999-8331-478a-bfbc-5672ce4c2e80/iso-10237-1997>

© ISO 1997

Droits de reproduction réservés. Sauf prescription différente, aucune partie de cette publication ne peut être reproduite ni utilisée sous quelque forme que ce soit et par aucun procédé, électronique ou mécanique, y compris la photocopie et les microfilms, sans l'accord écrit de l'éditeur.

Organisation internationale de normalisation  
Case postale 56 • CH-1211 Genève 20 • Suisse  
Internet: [central@iso.ch](mailto:central@iso.ch)  
X.400: c=ch; a=400net; p=iso; o=isocs; s=central

Imprimé en Suisse

# Produits carbonés utilisés pour la production de l'aluminium — Coke calciné — Détermination de la teneur en hydrogène résiduel

## 1 Domaine d'application

Le coke cru est calciné avant d'être utilisé pour la fabrication d'anodes pour la production électrolytique d'aluminium. Un critère pour le degré de calcination est le résidu d'hydrogène.

La présente Norme internationale prescrit une méthode pour la détermination de la teneur en hydrogène résiduel dans le coke calciné utilisé pour la production de l'aluminium. La méthode est applicable uniquement aux produits dont la teneur en hydrogène résiduel est inférieure à 1 % (*m/m*).

NOTE — À des concentrations inférieures à 1 % (*m/m*), l'hydrogène est principalement lié aux noyaux aromatiques condensés et moins probablement aux chaînes latérales.

iTeh STANDARD PREVIEW  
(standards.iteh.ai)

## 2 Références normatives

ISO 10237:1997

[https://standards.iteh.ai/catalog/standards/sist/e7e4a999-8331-478a-bfbc-](https://standards.iteh.ai/catalog/standards/sist/e7e4a999-8331-478a-bfbc-5672ce4c2e80/iso-10237-1997)

[5672ce4c2e80/iso-10237-1997](https://standards.iteh.ai/catalog/standards/sist/e7e4a999-8331-478a-bfbc-5672ce4c2e80/iso-10237-1997)

Les normes suivantes contiennent des dispositions qui, par suite de la référence qui en est faite, constituent des dispositions valables pour la présente Norme internationale. Au moment de la publication, les éditions indiquées étaient en vigueur. Toute norme est sujette à révision et les parties prenantes des accords fondés sur la présente Norme internationale sont invitées à rechercher la possibilité d'appliquer les éditions les plus récentes des normes indiquées ci-après. Les membres de la CEI et de l'ISO possèdent le registre des Normes internationales en vigueur à un moment donné.

ISO 4793:1980, *Filtres frittés de laboratoire — Échelle de porosité — Classification et désignation.*

ISO 6375:1980, *Produits carbonés utilisés pour la production de l'aluminium — Cokes pour électrodes — Échantillonnage.*

## 3 Principe

Une prise d'essai broyée et séchée est complètement brûlée à 750 °C dans un courant d'oxygène. Les gaz formés sont passés sur un mélange d'oxyde de cuivre(II) et de chromate de plomb(II). L'eau formée, dans laquelle l'hydrogène de l'échantillon est lié, est ensuite absorbée dans un agent desséchant. La teneur en hydrogène de la prise d'essai est calculée à partir de l'augmentation de la masse de l'agent desséchant.

## 4 Réactifs

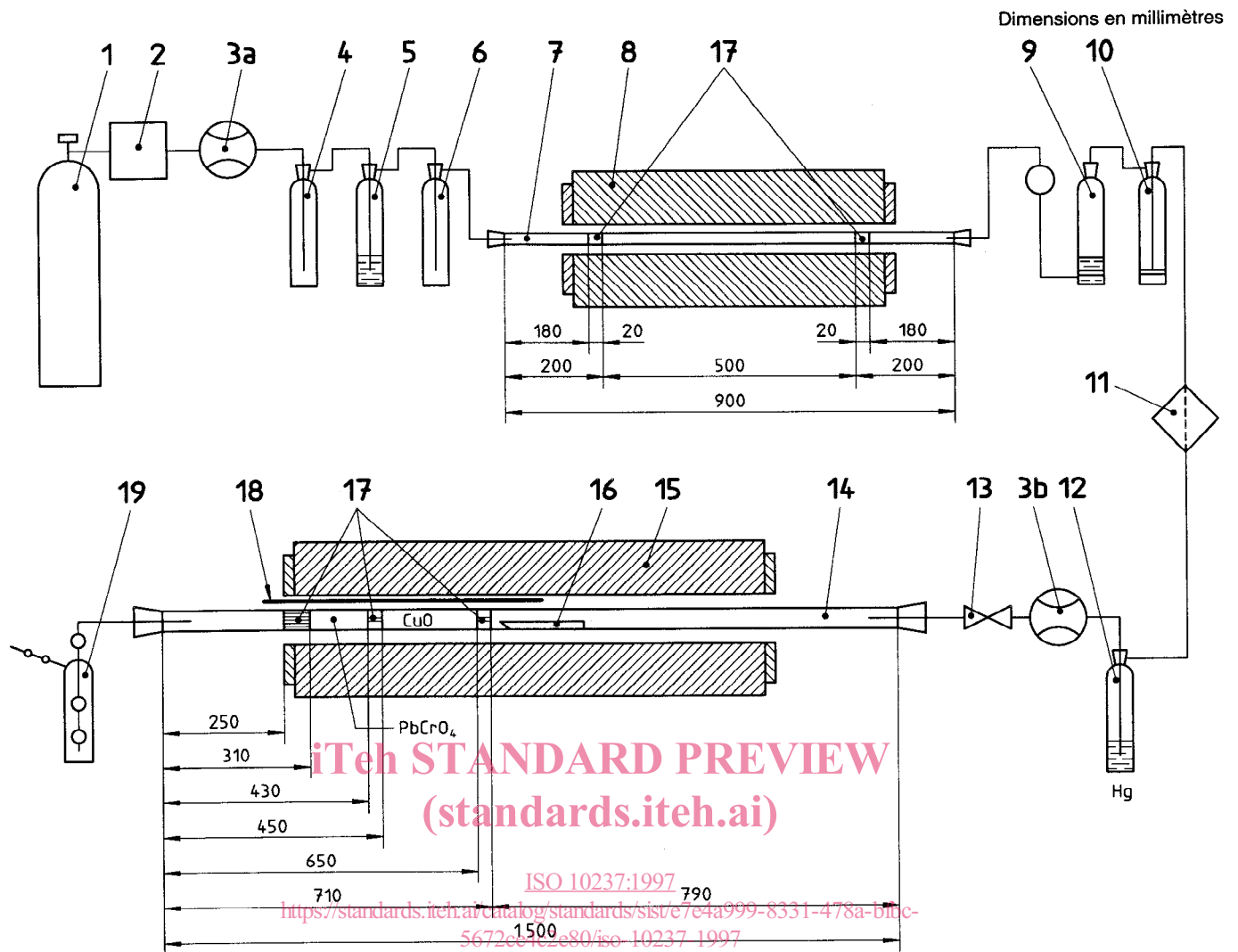
Au cours de l'analyse, utiliser uniquement des réactifs de qualité analytique reconnue, et de l'eau distillée ou de l'eau de pureté équivalente.

- 4.1 Oxyde de cuivre(II)** (CuO), en baguettes.
- 4.2 Chromate de plomb(II)** (PbCrO<sub>4</sub>), de granulométrie approximative 1 mm à 3 mm.
- 4.3 Acide sulfurique** (H<sub>2</sub>SO<sub>4</sub>), ayant une concentration en masse comprise entre 94 % (m/m) et 96 % (m/m).
- ou
- 4.4 Perchlorate de magnésium** [Mg(ClO<sub>4</sub>)<sub>2</sub>].
- 4.5 Graphite électrolytique**, exempt d'hydrogène, de granulométrie ≤ 1 mm, de teneur en eau ≤ 0,001 % (m/m).

## 5 Appareillage

Matériel courant de laboratoire, et

- 5.1 Étuve électrique**, réglable à 220 °C ± 10 °C.
- 5.2 Balance**, précise à 0,1 mg.
- 5.3 Dessiccateur**, avec un agent desséchant approprié.
- 5.4 Tamis**, de 1 mm d'ouverture nominale de maille.
- 5.5 Appareil de combustion**, tel que représenté à la figure 1, comprenant les éléments prescrits de 5.5.1 à 5.5.15.
- 5.5.1 Bouteille d'oxygène sous pression** (1).
- 5.5.2 Détendeur** (2).
- 5.5.3 Débitmètre** (3a), par exemple débitmètre à section variable, à même de mesurer des débits allant jusqu'à 40 l/h.
- 5.5.4 Trois flacons laveurs** (4, 5, 6), de 500 ml de capacité, le premier étant vide pour éliminer les corps étrangers, le deuxième étant rempli environ à un tiers de sa capacité avec de l'acide sulfurique (4.3) pour sécher l'oxygène et le troisième étant vide pour retenir l'acide sulfurique entraîné.
- 5.5.5 Tube en quartz** (7), de 20 mm de diamètre et 900 mm de longueur, contenant deux cylindres en treillis de cuivre (17) ayant une teneur en cuivre supérieure à 95 % (m/m) et une ouverture de maille de 0,3 mm à 0,7 mm, l'espace entre les cylindres étant rempli avec de l'oxyde de cuivre(II) (4.1).
- 5.5.6 Four de prénettoyage pour gaz** (8), entourant le tube (7) et à même d'être maintenu à 425 °C ± 25 °C.
- 5.5.7 Flacon laveur** (9), de 350 ml de capacité avec joints d'assemblage, comportant une plaque frittée (porosité P 160 telle qu'elle est définie dans l'ISO 4793, diamètre interne maximal des pores 100 µm à 160 µm, diamètre 60 mm) et, en amont, une ampoule de garde (diamètre minimal 60 mm), le flacon laveur contenant de l'acide sulfurique (4.3) jusqu'à un niveau de 20 mm à 30 mm au-dessus de la plaque frittée.
- 5.5.8 Flacon laveur** (10), de 250 ml de capacité, comportant une plaque frittée (porosité P 160 telle qu'elle est définie dans l'ISO 4793) pour retenir l'acide sulfurique entraîné.
- 5.5.9 Filtre de circuit** (11), comportant une plaque frittée (porosité P 160 telle qu'elle est définie dans l'ISO 4793, diamètre 60 mm).
- 5.5.10 Flacon de sûreté de surpression** (12), de 250 ml de capacité, comportant un plongeur perforé contenant du mercure.
- 5.5.11 Robinet** (13) et **débitmètre** (3b), par exemple débitmètre à section variable, à même de mesurer des débits allant jusqu'à 14 l/h.



### Légende

- |    |  |    |   |
|----|--|----|---|
| 1  | Bouteille d'oxygène  | 10 | Flacon laveur de 250 ml de capacité comportant une plaque frittée |
| 2  | Détendeur  | 11 | Filtre de circuit   |
| 3a | Débitmètres (par exemple débitmètres à section variables)  | 12 | Flacon de sûreté de surpression contenant du mercure              |
| 3b |  | 13 | Robinet   |
| 4  | Flacons laveurs de 500 ml de capacité  | 14 | Tube de combustion  |
| 5  |  | 15 | Four de combustion  |
| 6  |  | 16 | Nacelle en porcelaine   |
| 7  | Tube en quartz   | 17 | Treillis de cuivre  |
| 8  | Four de prénettoyage pour gaz  | 18 | Thermocouple  |
| 9  | Flacon laveur de 350 ml de capacité comportant une plaque frittée et, en amont, une ampoule de garde | 19 | Unité d'absorption (voir figure 2)                                |

Figure 1 — Montage de l'appareil de combustion

5.5.12 Four de combustion (15), à même d'être maintenu à  $750\text{ °C} \pm 10\text{ °C}$ .

5.5.13 Tube de combustion en quartz (14), de 32 mm de diamètre et 1 500 mm de longueur, contenant, à l'une des extrémités, de l'oxyde de cuivre(II) (4.1) et du chromate de plomb(II) (4.2) maintenus en place par des cylindres en treillis de cuivre (17) ayant une teneur en cuivre supérieure à 95 % (*m/m*) et une ouverture de maille de 0,3 mm à 0,7 mm. Lors du remplissage du tube de combustion, un espace de 20 mm doit être maintenu entre le chromate de plomb(II) et le treillis de cuivre en vue d'éviter la diffusion du chromate de plomb(II).

NOTE — Plusieurs tubes de combustion peuvent être reliés à la même source d'oxygène à l'aide d'un robinet à plusieurs voies à la place d'un simple robinet en 13.

5.5.14 **Unité d'absorption** (19) (voir aussi figure 2), contenant de l'acide sulfurique (4.3) ou du perchlorate de magnésium (4.4).

5.5.15 **Bouchons et tubes flexibles de raccordement**, en caoutchouc silicone.

5.6 **Nacelle en porcelaine** (16), mesurant 160 mm × 14 mm × 20 mm.

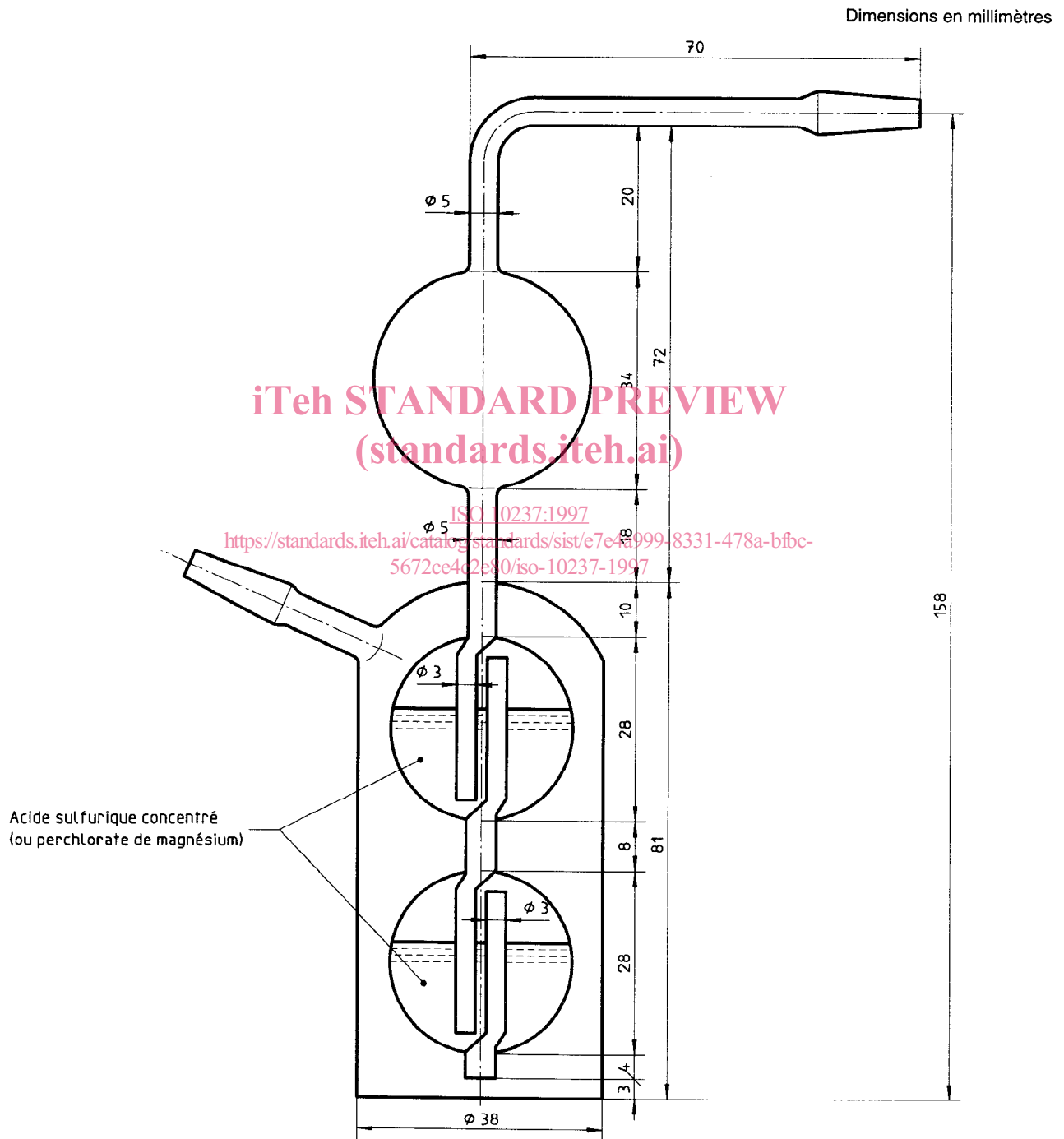


Figure 2 — Unité d'absorption

## 6 Échantillonnage et préparation de la prise d'essai

### 6.1 Échantillonnage

Effectuer l'échantillonnage conformément aux modalités prescrites dans l'ISO 6375.

### 6.2 Préparation de la prise d'essai

Broyer l'échantillon à une granulométrie inférieure à 1 mm et le sécher dans l'étuve (5.1) durant 2 h à  $220\text{ °C} \pm 10\text{ °C}$ . Introduire l'échantillon sec dans le dessiccateur (5.3) pour le laisser refroidir et l'y maintenir jusqu'à son emploi. Pour chaque détermination, prévoir en principe une prise d'essai de 10 g. Pour des teneurs en hydrogène supérieures à 0,3 % (m/m) néanmoins, réduire la masse de la prise d'essai à 5 g et mélanger la prise d'essai avec environ la même quantité de graphite électrolytique exempt d'hydrogène (4.5) pour la diluer.

Dans le cas de produits carbonés traités à l'huile, extraire l'agent de traitement avec du dichlorométhane ( $\text{CH}_2\text{Cl}_2$ ).

## 7 Mode opératoire

Régler le débit d'oxygène à  $8\text{ l/h} \pm 1\text{ l/h}$  dans l'appareil de combustion au moyen des débitmètres (3a, 3b). Ensuite, chauffer le four de prénettoyage pour gaz (8) à  $425\text{ °C} \pm 25\text{ °C}$  et le four de combustion (15) à  $750\text{ °C} \pm 10\text{ °C}$ .

Relier l'unité d'absorption (19) à l'appareil durant 20 min, puis la débrancher, la fermer, la laisser refroidir à température ambiante ( $18\text{ °C}$  à  $28\text{ °C}$ ), et la peser à 0,1 mg près.

Peser, à 0,1 mg près, 10 g (ou 5 g – voir 6.2) de l'échantillon dans la nacelle en porcelaine (5.6). Introduire immédiatement la nacelle dans le tube de combustion (14), au centre du four de combustion (15). Ensuite, relier à nouveau le tube de combustion au débitmètre 3b et vérifier que le débit d'oxygène est encore de  $8\text{ l/h} \pm 1\text{ l/h}$ . Après 5 min, relier l'unité d'absorption tarée au tube de combustion. Après 3,5 h, débrancher et former l'unité d'absorption, la laisser refroidir à la température ambiante ( $18\text{ °C}$  à  $28\text{ °C}$ ) et la peser à 0,1 mg près.

ISO 10237:1997

Pour contrôler l'appareil, effectuer des déterminations à blanc (sans prise d'essai). L'essai à blanc devrait durer au moins 1 h et l'augmentation de masse de l'unité d'absorption devrait être inférieure ou égale à 1 mg.

## 8 Expression des résultats

### 8.1 Mode de calcul

La teneur en hydrogène  $w(\text{H}_2)$ , exprimée en pourcentage en masse, est donnée par l'équation

$$w(\text{H}_2) = \frac{(m_2 - m_1) \times f}{m_0} \times 100$$

où

$m_0$  est la masse, en grammes, de la prise d'essai;

$m_1$  est la masse, en grammes, de l'unité d'absorption avant la détermination;

$m_2$  est la masse, en grammes, de l'unité d'absorption après la détermination;

$f$  est le rapport de la masse moléculaire relative de l'hydrogène à celle de l'eau (c'est-à-dire 2/18).

### 8.2 Fidélité

Les données de fidélité pour cette méthode ont été obtenues conformément à l'ISO 5725:1986, *Fidélité des méthodes d'essai — Détermination de la répétabilité et de la reproductibilité d'une méthode d'essai normalisée par essais interlaboratoires* (annulée à l'heure actuelle).

### 8.2.1 Répétabilité, $r$

Deux résultats successifs, obtenus, dans des conditions semblables, par un opérateur utilisant le même appareillage et le même matériau, sont considérés comme acceptables s'ils ne diffèrent pas de plus de 0,005 % ( $m/m$ ).

### 8.2.2 Reproductibilité, $R$

Deux résultats indépendants, obtenus, dans des conditions semblables, par deux opérateurs différents travaillant dans deux laboratoires différents sur le même matériau, sont considérés comme acceptables s'ils ne diffèrent pas de plus de 0,01 % ( $m/m$ ).

## 9 Rapport d'essai

Le rapport d'essai doit contenir les indications suivantes:

- a) référence à la présente Norme internationale;
- b) tous renseignements nécessaires à l'identification de l'échantillon;
- c) nombre de prises d'essai analysées;
- d) teneur en hydrogène de chaque prise d'essai, exprimée en pourcentage en masse et arrondie au plus près 0,001 % ( $m/m$ );
- e) valeur moyenne des déterminations individuelles;
- f) compte rendu de toutes opérations non prévues dans la présente Norme internationale ou dans les Normes internationales auxquelles il est fait référence, et de tous incidents susceptibles d'avoir eu une répercussion sur les résultats;
- g) date de l'essai.

iTeh STANDARD PREVIEW  
(standards.iteh.ai)  
ISO 10237:1997  
<https://standards.iteh.ai/catalog/standards/sist/e7e4a999-8331-478a-bfbc-5672ce4c2e80/iso-10237-1997>



Page blanche

**iTeh STANDARD PREVIEW**  
**(standards.iteh.ai)**

ISO 10237:1997

<https://standards.iteh.ai/catalog/standards/sist/e7e4a999-8331-478a-bfbc-5672ce4c2e80/iso-10237-1997>