

NORME
INTERNATIONALE

ISO
10242-2

Première édition
1991-12-01

Outillage de presse — Nez de presse —

Partie 2:
Type C

iTeh STANDARD PREVIEW

(standards.iteh.ai)

Tools for pressing — Punch holder shanks —

Part 2: Type C

[ISO 10242-2:1991](https://standards.iteh.ai/catalog/standards/sist/c92f6c24-aaf5-4b19-b671-e2e9544a6026/iso-10242-2-1991)

<https://standards.iteh.ai/catalog/standards/sist/c92f6c24-aaf5-4b19-b671-e2e9544a6026/iso-10242-2-1991>



Numéro de référence
ISO 10242-2:1991(F)

Avant-propos

L'ISO (Organisation internationale de normalisation) est une fédération mondiale d'organismes nationaux de normalisation (comités membres de l'ISO). L'élaboration des Normes internationales est en général confiée aux comités techniques de l'ISO. Chaque comité membre intéressé par une étude a le droit de faire partie du comité technique créé à cet effet. Les organisations internationales, gouvernementales et non gouvernementales, en liaison avec l'ISO participent également aux travaux. L'ISO collabore étroitement avec la Commission électrotechnique internationale (CEI) en ce qui concerne la normalisation électrotechnique.

Les projets de Normes internationales adoptés par les comités techniques sont soumis aux comités membres pour vote. Leur publication comme Normes internationales requiert l'approbation de 75 % au moins des comités membres votants.

La Norme internationale ISO 10242-2 a été élaborée par le comité technique ISO/TC 29, *Petit outillage*, sous-comité SC 8, *Outillage de presse et de moulage*.

<https://standards.iteh.ai/catalog/standards/sist/c92f6c24-aaf5-4b19-b671->

L'ISO 10242 comprend les parties suivantes, présentées sous le titre général *Outillage de presse — Nez de presse*:

- *Partie 1: Types A et B*
- *Partie 2: Type C*
- *Partie 3: Type D*

L'annexe A de la présente partie de l'ISO 10242 est donnée uniquement à titre d'information.

© ISO 1991

Droits de reproduction réservés. Aucune partie de cette publication ne peut être reproduite ni utilisée sous quelque forme que ce soit et par aucun procédé, électronique ou mécanique, y compris la photocopie et les microfilms, sans l'accord écrit de l'éditeur.

Organisation internationale de normalisation
Case Postale 56 • CH-1211 Genève 20 • Suisse

Imprimé en Suisse

Outillage de presse — Nez de presse —

Partie 2:

Type C

1 Domaine d'application

La présente partie de l'ISO 10242 prescrit les dimensions d'interchangeabilité et tolérances, en millimètres, des nez de presse de type C, destinés à être utilisés dans les outillages de presse.

Elle donne des indications relatives aux matériaux, prescrit une dureté et spécifie la désignation des nez de presse conformes à la présente partie de l'ISO 10242.

2 Dimensions

Voir la figure 1 et le tableau 1.

3 Matériau et dureté correspondante

La matière est laissée à l'initiative du fabricant et la dureté doit être d'au moins 140 HB.

4 Désignation

Un nez de presse conforme à la présente partie de l'ISO 10242 doit être désigné par

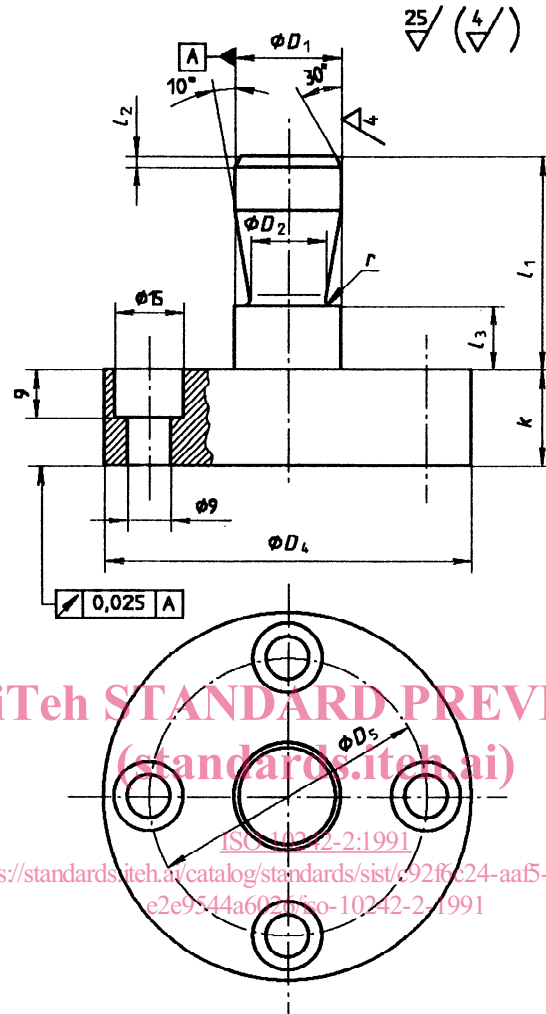
- a) «Nez de presse»;
- b) la référence de la présente partie de l'ISO 10242;
- c) son type;
- d) son diamètre de corps, D_1 , en millimètres.

EXEMPLE

Un nez de presse de type C et de diamètre $D_1 = 20$ mm est désigné comme suit:

Nez de presse ISO 10242-2 C-20

Valeurs de rugosité de surface en micromètres



iTeh STANDARD PREVIEW
 (standards.iteh.ai)
 ISO 10242-2:1991
<https://standards.iteh.ai/catalog/standards/sist/c92f6e24-aaf5-4b19-b671-e2e9544a6023/iso-10242-2-1991>

Figure 1

Tableau 1

D_1 f9	D_2	D_4	D_5	k	l_1	l_2	l_3	r
20	15	67	50	18	40	2	12	2,5
25	20	82	65	18	45	2,5	16	2,5
32	25	97	80	23	56	3	16	2,5
40	32	122	105	23	70	4	26	4

Annexe A
(informative)

Bibliographie

[1] ISO 6506:1981, *Matériaux métalliques — Essai de dureté — Essai Brinell*.

iTeh STANDARD PREVIEW
(standards.iteh.ai)

ISO 10242-2:1991

<https://standards.iteh.ai/catalog/standards/sist/c92f6c24-aaf5-4b19-b671-e2e9544a6026/iso-10242-2-1991>

Page blanche

iTeh STANDARD PREVIEW
(standards.iteh.ai)

ISO 10242-2:1991

<https://standards.iteh.ai/catalog/standards/sist/c92f6c24-aaf5-4b19-b671-e2e9544a6026/iso-10242-2-1991>

Page blanche

iTeh STANDARD PREVIEW
(standards.iteh.ai)

ISO 10242-2:1991

<https://standards.iteh.ai/catalog/standards/sist/c92f6c24-aaf5-4b19-b671-e2e9544a6026/iso-10242-2-1991>

iTeh STANDARD PREVIEW
(standards.iteh.ai)

ISO 10242-2:1991

<https://standards.iteh.ai/catalog/standards/sist/c92f6c24-aaf5-4b19-b671-e2e9544a6026/iso-10242-2-1991>

CDU 621.979.07

Descripteurs: presse, outil, porte poinçon, queue d'outil, spécification, dimension, désignation.

Prix basé sur 3 pages
