

NORME
INTERNATIONALE

ISO
10338

Première édition
1996-07-15

**Optique et instruments d'optique —
Lentilles de contact — Détermination de
la courbure**

iTeh STANDARD PREVIEW

(standards.iteh.ai)

*Optics and optical instruments — Contact lenses — Determination
of curvature*

ISO 10338:1996

<https://standards.iteh.ai/catalog/standards/sist/d56d0cc7-1763-418c-adde-9743b8387de0/iso-10338-1996>



Numéro de référence
10338:1996(F)

Avant-propos

L'ISO (Organisation internationale de normalisation) est une fédération mondiale d'organismes nationaux de normalisation (comités membres de l'ISO). L'élaboration des Normes internationales est en général confiée aux comités techniques de l'ISO. Chaque comité membre intéressé par une étude a le droit de faire partie du comité technique créé à cet effet. Les organisations internationales, gouvernementales et non gouvernementales, en liaison avec l'ISO participent également aux travaux. L'ISO collabore étroitement avec la Commission électrotechnique internationale (CEI) en ce qui concerne la normalisation électrotechnique.

Les projets de Normes internationales adoptés par les comités techniques sont soumis aux comités membres pour vote. Leur publication comme Normes internationales requiert l'approbation de 75 % au moins des comités membres votants.

La Norme internationale ISO 10338 a été élaborée par le comité technique ISO/TC 172, *Optique et instruments d'optique*, sous-comité SC 7, *Optique et instruments ophtalmiques*.

Les annexes A à C font partie intégrante de la présente Norme internationale. L'annexe D est donnée uniquement à titre d'information.

iteh STANDARD PREVIEW
(standards.iteh.ai)
ISO 10338:1996
<https://standards.iteh.ai/catalog/standards/sist/d56d0cc7-1763-418c-adde-9743b8387de0/iso-10338-1996>

© ISO 1996

Droits de reproduction réservés. Sauf prescription différente, aucune partie de cette publication ne peut être reproduite ni utilisée sous quelque forme que ce soit et par aucun procédé, électronique ou mécanique, y compris la photocopie et les microfilms, sans l'accord écrit de l'éditeur.

Organisation internationale de normalisation
Case postale 56 • CH-1211 Genève 20 • Suisse

Imprimé en Suisse

Optique et instruments d'optique — Lentilles de contact — Détermination de la courbure

1 Domaine d'application

La présente Norme internationale décrit des méthodes pour la détermination de la courbure des lentilles de contact.

2 Références normatives

Les normes suivantes contiennent des dispositions qui, par suite de la référence qui en est faite, constituent des dispositions valables pour la présente Norme internationale. Au moment de la publication, les éditions indiquées étaient en vigueur. Toute norme est sujette à révision et les parties prenantes des accords fondés sur la présente Norme internationale sont invitées à rechercher la possibilité d'appliquer les éditions les plus récentes des normes indiquées ci-après. Les membres de la CEI et de l'ISO possèdent le registre des Normes internationales en vigueur à un moment donné.

ISO 5725-1:1994, *Exactitude (justesse et fidélité) des résultats et méthodes de mesure — Partie 1: Principes généraux et définitions.*

ISO 5725-2:1994, *Exactitude (justesse et fidélité) des résultats et méthodes de mesure — Partie 2: Méthode de base pour la détermination de la répétabilité et de la reproductibilité d'une méthode de mesure normalisée.*

ISO 5725-3:1994, *Exactitude (justesse et fidélité) des résultats et méthodes de mesure — Partie 3: Mesures intermédiaires de la fidélité d'une méthode de mesure normalisée.*

ISO 5725-4:1994, *Exactitude (justesse et fidélité) des résultats et méthodes de mesure — Partie 4: Méthode de base pour la détermination de la justesse d'une méthode de mesure normalisée.*

ISO 5725-6:1994, *Exactitude (justesse et fidélité) des résultats et méthodes de mesure — Partie 6: Utilisation dans la pratique des valeurs d'exactitude.*

ISO 8320:1986, *Optique et instruments d'optique — Lentilles de contact — Vocabulaire et symboles.*

ISO 10344:—¹⁾, *Optique et instruments d'optique — Lentilles de contact — Solution saline pour les essais des lentilles de contact.*

3 Définitions

Pour les besoins de la présente Norme internationale, les définitions données dans l'ISO 8320 sont applicables.

4 Méthodes d'essai

Les méthodes d'essai spécifiées en détail dans les annexes A à C de la présente Norme internationale sont répertoriées au tableau 1 avec une appréciation de leur reproductibilité lorsqu'elles sont appliquées aux lentilles de contact rigides ou en hydrogel.

1) À publier.

Tableau 1 — Méthodes d'essai

Annexe	Méthode d'essai/applications	Reproductibilité, <i>R</i> (voir série ISO 5725)
A	Microsphérométrie optique Lentilles rigides sphériques	± 0,015 mm dans l'air
B	Ophtalmométrie Lentilles rigides sphériques Lentilles rigides sphériques Lentilles sphériques en hydrogel (teneur en eau 38 %, $t_c > 0,1$ mm)	± 0,015 mm dans l'air ± 0,025 mm dans la solution saline ± 0,050 mm dans la solution saline
C	Méthode de la hauteur de flèche Lentilles en hydrogel (teneur en eau 38 %, $t_c > 0,1$ mm) Lentilles en hydrogel (teneur en eau 55 %, $t_c > 0,1$ mm) Lentilles en hydrogel (teneur en eau 70 %, $t_c > 0,1$ mm)	± 0,050 mm dans la solution saline ± 0,100 mm dans la solution saline ± 0,200 mm dans la solution saline

iTeh STANDARD PREVIEW
(standards.iteh.ai)

ISO 10338:1996

<https://standards.iteh.ai/catalog/standards/sist/d56d0cc7-1763-418c-adde-9743b8387de0/iso-10338-1996>

Annexe A (normative)

Détermination du rayon de courbure à l'aide du microsphéromètre optique

A.1 Domaine d'application

La présente annexe spécifie une méthode permettant de déterminer le rayon de courbure des lentilles de contact rigides à l'aide du microsphéromètre optique.

A.2 Principe

Le microsphéromètre optique se compose essentiellement d'un microscope équipé d'un éclairage vertical. La lumière venant de la cible T [figure A.1 a)] se

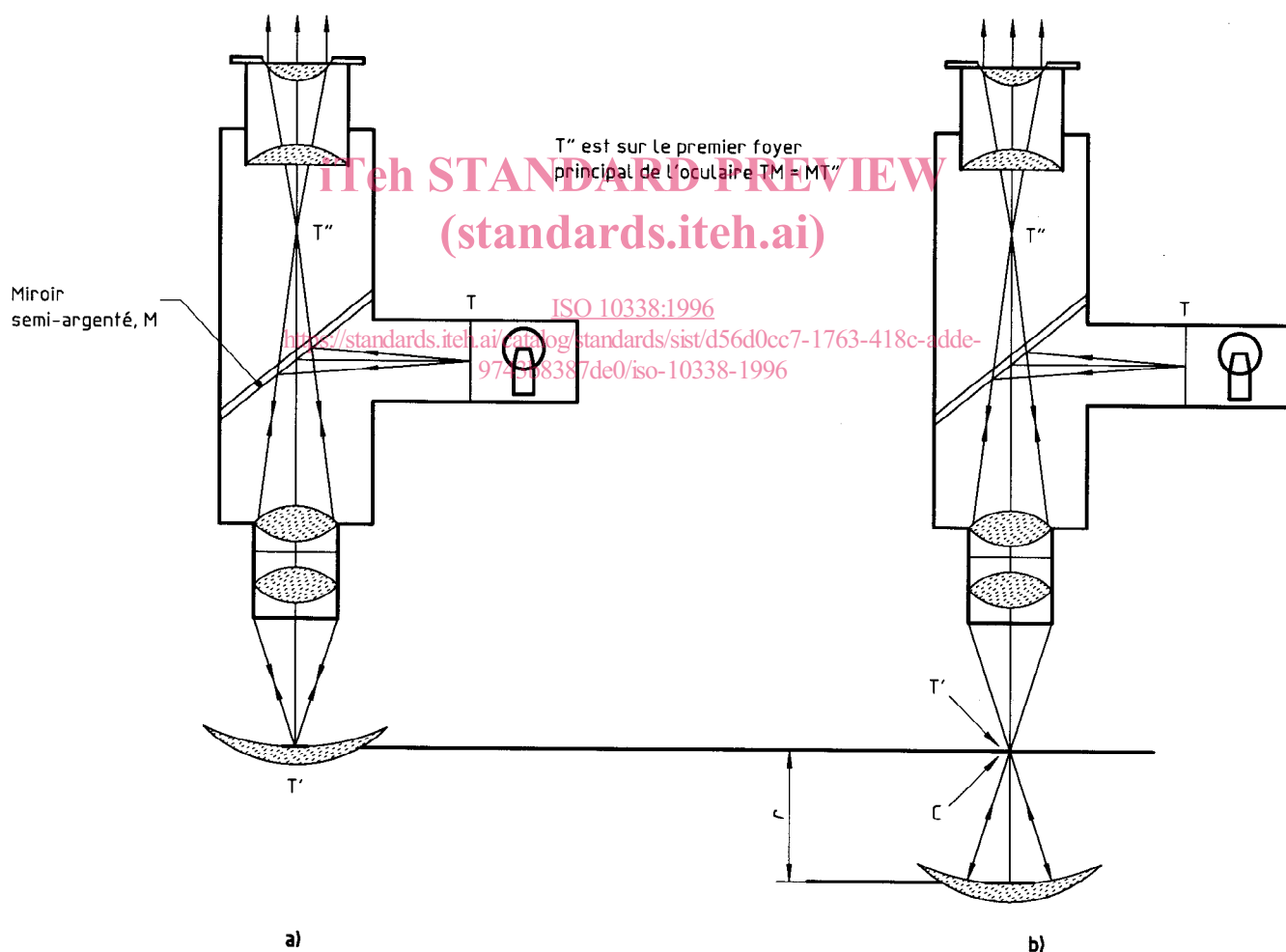


Figure A.1 — Microsphéromètre optique présentant les images de la cible T

réfléchit dans le tube du microscope par le miroir semi-argenté M et traverse l'objectif du microscope pour former une image de la cible en T'. Si le foyer coïncide avec la surface de la lentille, la lumière est alors réfléchi le long de la trajectoire diamétralement opposée pour former des images en T' et T''. T'' coïncide avec le premier foyer principal de l'oculaire et l'observateur voit une image nette de la cible.

On augmente la distance entre le microscope et la surface de la lentille soit en relevant le microscope, soit en abaissant la platine jusqu'à ce que l'image formée par l'objectif (T') coïncide avec C, centre de courbure de la surface [voir figure A.1b)]. La lumière venant de la cible T frappe maintenant la surface perpendiculairement et est réfléchi sur sa propre trajectoire pour former des images en T et T'' comme auparavant. La distance sur laquelle la platine du microscope a été déplacée est égale au rayon (r) de courbure de la surface.

A.3 Appareillage

A.3.1 Microsphéromètre optique, comprenant un microscope optique muni d'un éclairage vertical et d'une cible et ayant un réglage fin du foyer. La commande de réglage doit permettre un mouvement fin du microscope ou de sa platine. L'échelle munie de réglage doit être une échelle linéaire.

A.3.1.1 La lentille de l'objectif doit avoir un grossissement d'au moins $\times 6,5$ et une ouverture numérique d'au moins 0,25.

A.3.1.2 Le grossissement total du microscope ne doit pas être inférieur à $\times 65$.

A.3.1.3 L'image réelle de l'objet cible formé par le microscope ne doit pas avoir un diamètre supérieur à 1,2 mm.

A.3.1.4 Les graduations de l'échelle ne doivent pas être supérieures à 0,02 mm.

A.3.1.5 La précision de l'échelle doit être de $\pm 0,010$ mm pour la lecture de 2,00 mm ou plus à une température de $20\text{ °C} \pm 5\text{ °C}$. La répétabilité de l'échelle (voir note 1) doit être $\pm 0,003$ mm.

NOTES

1 Le terme «échelle» s'applique à la fois aux instruments analogiques et numériques.

2 La «répétabilité» est l'écart de l'accord entre des résultats d'essai indépendants obtenus dans des conditions de répétabilité.

3 Il convient que le mécanisme d'échelle comprenne certains moyens pour éliminer le jeu. Si les lectures sont faites dans un seul sens, il n'est pas nécessaire de tenir compte de cette source d'erreur.

A.3.2 Calibres, concaves et faits en verre crown, destinés à l'étalonnage. Il faut utiliser trois calibres dont les rayons de courbure vont de 6,30 mm à 6,70 mm, de 7,80 mm à 8,20 mm et de 9,30 mm à 9,70 mm. Les calibres doivent avoir des rayons d'une précision de $\pm 0,0075$ mm.

A.4 Mode opératoire

A.4.1 Étalonnage

Utiliser les calibres décrits en A.3.2 et monter chacun d'eux de façon que l'axe optique du microscope soit perpendiculaire à la surface d'essai. Régler la séparation entre le microscope et la platine de façon que la mise au point de l'image de la cible se fasse sur la surface [voir figure A.1 a)] et que l'on voit une image claire de la cible dans le microscope. Régler l'échelle sur le zéro. Augmenter la distance séparant le microscope et la platine jusqu'à ce que l'on voit une seconde image claire de la cible dans le microscope. Le microscope et la surface occupent maintenant la position indiquée à la figure A.1 b). Enregistrer la distance sur l'échelle comme étant le rayon de courbure. Effectuer sur 10 mesurages indépendants sur chaque calibre et calculer la moyenne arithmétique de chaque série. Tracer les résultats sur une courbe d'étalonnage et utiliser celle-ci pour corriger les résultats obtenus en A.4.2.

NOTE 4 Le terme «indépendant» signifie que le calibre ou la lentille doivent être retirés de l'instrument et remontés entre deux lectures.

A.4.2 Mesurage

A.4.2.1 Effectuer le mesurage sur la lentille d'essai dans l'air à une température de $20\text{ °C} \pm 5\text{ °C}$.

A.4.2.2 Monter la lentille de façon que l'axe optique du microscope soit perpendiculaire à la partie de la surface de la lentille dont on doit mesurer le rayon. Trois lectures indépendantes doivent être effectuées, comme précisé en A.4.1. Corriger la moyenne arithmétique de cette série de mesurages à l'aide de la courbe d'étalonnage obtenue comme décrit en A.4.1 et enregistrer le résultat à 0,01 mm près.

Annexe B (normative)

Détermination du rayon de courbure à l'aide d'un ophtalmomètre

B.1 Domaine d'application

La présente annexe spécifie une méthode permettant de déterminer le rayon de courbure des lentilles de contact rigides ou en hydrogel à l'aide d'un ophtalmomètre.

B.2 Principe

En ophtalmométrie, le rayon de courbure s'obtient indirectement en mesurant la dimension angulaire de

l'image réfléchie formée par la surface mesurée d'un objet dont on connaît la dimension angulaire. La figure B.1 représente schématiquement un système optique type dans lequel la lumière, provenant de deux mires disposées sous un angle connu, est réfléchi par la zone centrale de la surface mesurée. Les deux images formées sont observées à travers un télescope à courte focale équipé d'un système de duplication. L'ampleur de duplication requise pour superposer les deux images centrales parmi les quatre observées dans le champ du télescope est une mesure de la dimension angulaire des images réfléchies.

iTeh STANDARD PREVIEW (standards.iteh.ai)

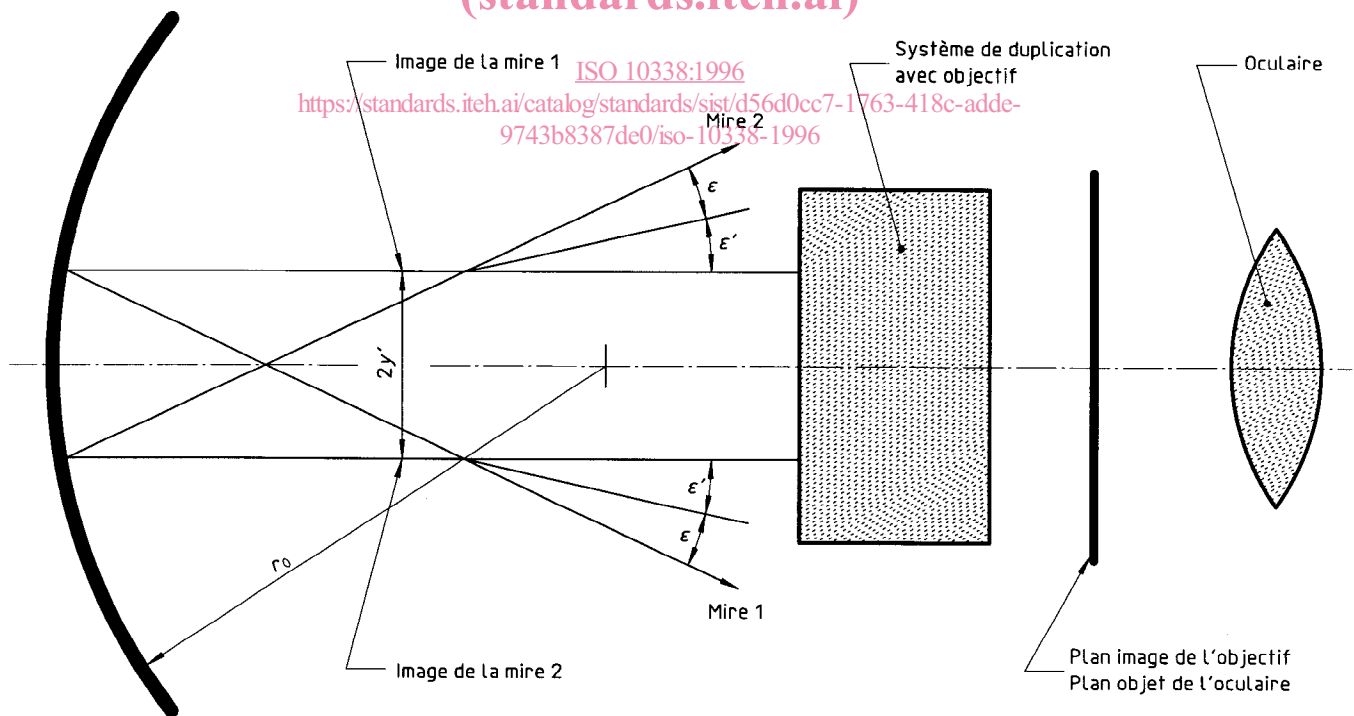


Figure B.1 — Principe de mesure

Le rayon de courbure doit être obtenu par une première approximation, en supposant que la surface est sphérique dans la zone mesurée, à partir de l'équation suivante:

$$r_0 = \frac{-y'}{\sin \varepsilon}$$

où

- r_0 est le rayon de courbure;
- y' est la moitié de la distance entre les images réfléchies;
- ε est l'angle d'incidence.

La figure B.2 montre une adaptation du système optique de la figure B.1 pour mesurer les lentilles de contact rigides dans l'air.

Quand le mesurage est effectué dans une cuve à immersion, le rayon de courbure est obtenu à partir de la formule suivante:

$$r_0 = \frac{-y'n}{\sin \varepsilon}$$

où

- r_0 est le rayon de courbure;
- y' est la moitié de la distance entre les images réfléchies;
- ε est l'angle d'incidence;
- n est l'indice de réfraction de la solution saline.

La figure B.3 montre une adaptation du système optique de la figure B.1 pour mesurer les lentilles de contact dans une solution.

B.3 Appareillage

B.3.1 Ophtalmomètre, avec un grossissement total d'au moins $\times 20$ et un intervalle de graduation inférieur ou égal à 0,02 mm.

B.3.2 Porte-lentilles, pouvant maintenir une lentille sans contrainte, ni déformation.

B.3.2.1 Mesurage dans l'air

La lentille doit être placée dans un porte-lentilles qui ne produit ni contrainte, ni déformation (voir figure B.2)

B.3.2.2 Mesurage dans une cuve d'immersion

La lentille doit être maintenue sans déformation dans une cuve avec une surface optiquement plane à travers laquelle on effectue le mesurage. La cuve doit être au moins 5 mm plus grande que le diamètre de la lentille [voir figure B.3 a)].

D'autre part, la lentille doit être placée sur un tube court ayant un diamètre de 8,0 mm à 10,0 mm, la face postérieure étant tournée vers le haut. La pression hydraulique est équilibrée grâce à un trou dans le tube. La cuve est remplie de solution saline et fermée avec un couvercle de verre à face plane optiquement parallèle [voir figure B.3 b)].

B.3.3 Calibres, concaves et faits en verre crown, destinés à l'étalonnage. Il faut utiliser trois calibres dont les rayons de courbure vont de 6,30 mm à 6,70 mm, de 7,80 mm à 8,20 mm et de 9,30 mm à 9,70 mm. Les calibres doivent avoir des rayons d'une précision de $\pm 0,0075$ mm.

B.3.4 Bain à température constante, pouvant maintenir une température à $20 \text{ }^\circ\text{C} \pm 1,0 \text{ }^\circ\text{C}$.

B.4 Mode opératoire

B.4.1 Étalonnage

À l'aide des calibres (B.3.3) montés dans le porte-lentilles (B.3.2), effectuer 10 déterminations de la courbure de chaque calibre, et calculer la moyenne arithmétique pour chacun. Tracer les moyennes sur une courbe d'étalonnage que l'on utilisera pour corriger les mesures d'essai. Utiliser une solution saline conforme à l'ISO 10344 lors de l'étalonnage de l'instrument pour mesurer les lentilles dans la solution.

NOTE 5 Le terme «indépendant» signifie que le calibre ou la lentille doivent être retirés de l'instrument et remontés entre deux lectures.

B.4.2 Mesurage

B.4.2.1 Mesurage dans l'air

Effectuer le mesurage sur les produits finis dans l'air à une température de $20 \text{ }^\circ\text{C} \pm 5 \text{ }^\circ\text{C}$. Effectuer une série de trois lectures indépendantes. Prendre comme résultat d'essai la moyenne arithmétique de la série de mesurages, modifiée à l'aide de la courbe d'étalonnage obtenue en B.4.1.

B.4.2.2 Mesurage dans la solution

Cette méthode est applicable au mesurage dans la zone centrale uniquement. Suspendre la lentille soumise à l'essai dans la solution saline conformément à l'ISO 10344 et l'équilibrer. Remplir la cuve de la même solution à une température de $20 \text{ }^\circ\text{C} \pm 0,5 \text{ }^\circ\text{C}$. Effectuer une série de trois lectures indépendantes. Prendre comme résultat d'essai la moyenne arithmétique de la série de mesurages, modifiée à l'aide de la courbe d'étalonnage obtenue en B.4.1.

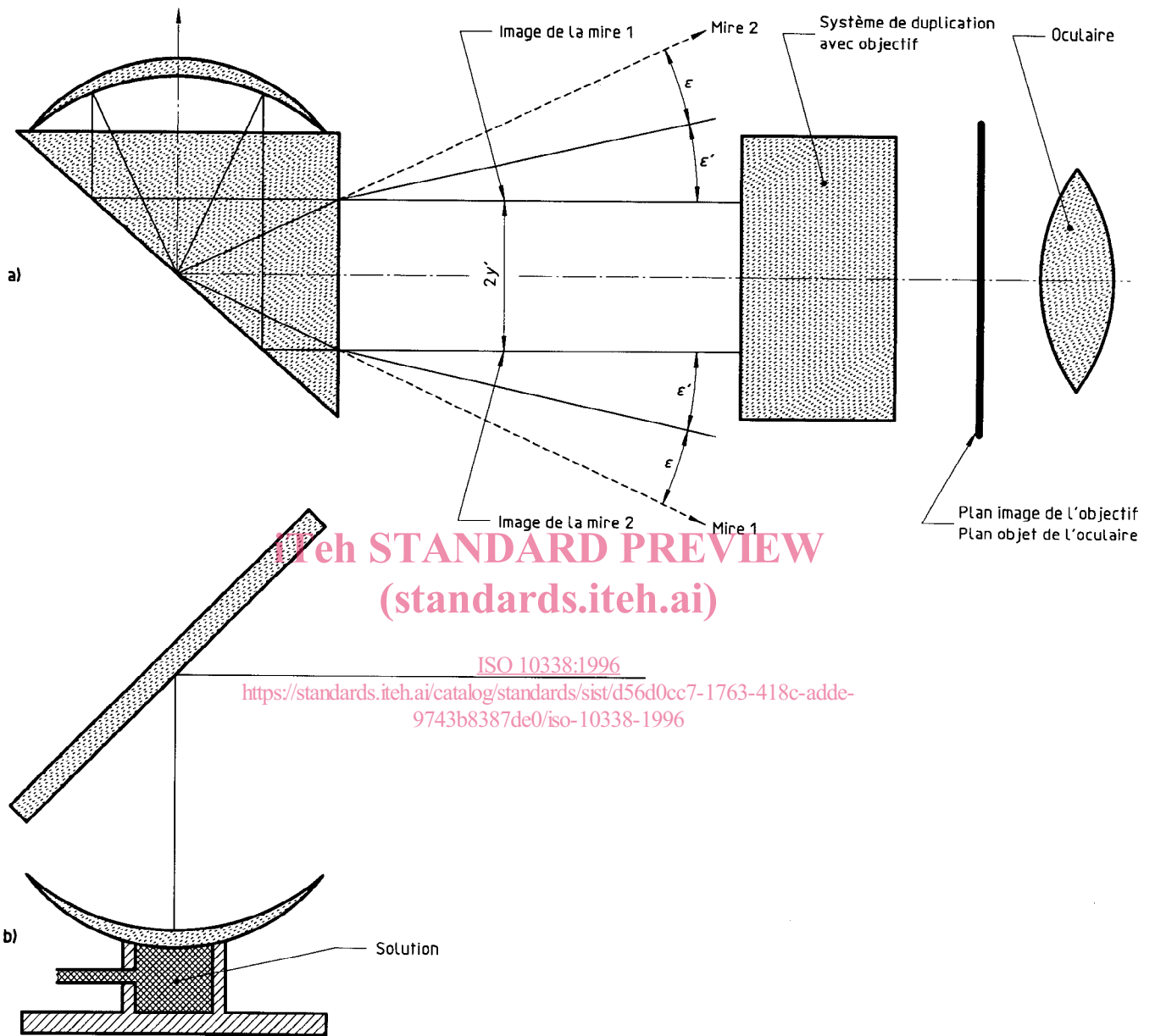
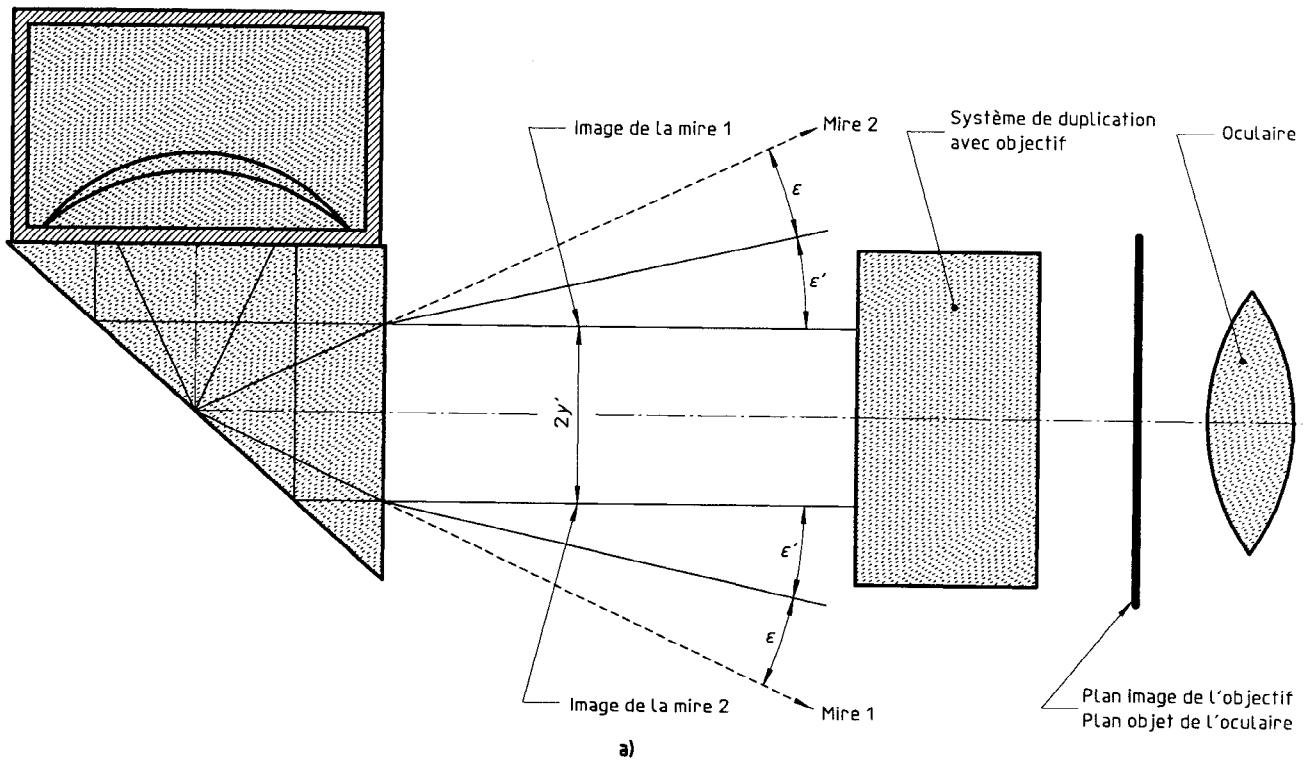


Figure B.2 — Dispositifs pour le mesurage dans l'air



iTeh STANDARD PREVIEW
(standards.iteh.ai)

ISO 10338:1996

<https://standards.iteh.ai/catalog/standards/sist/d56d0cc7-1763-418c-adde-9743b8387de0/iso-10338-1996>

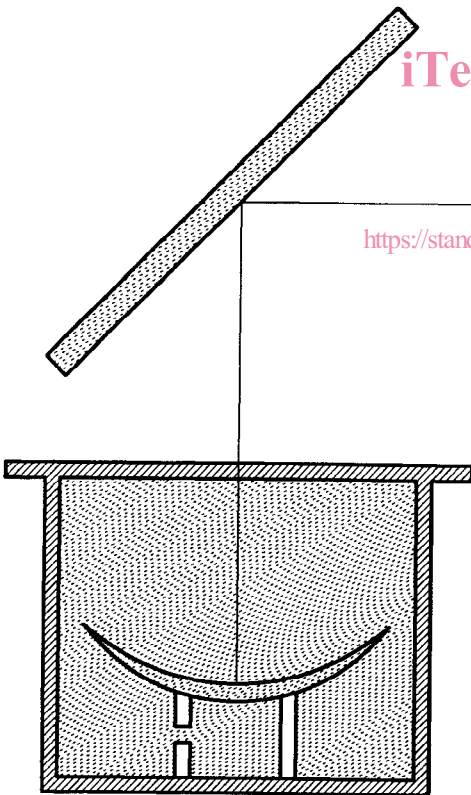


Figure B.3 — Dispositifs de mesurage avec cuves d'immersion

Annexe C (normative)

Détermination du rayon de courbure au moyen de la flèche

C.1 Domaine d'application

La présente annexe spécifie des méthodes permettant de déterminer:

- une flèche correspondant à un diamètre de corde donné;
- la flèche totale de la lentille;
- la courbure des lentilles de contact en hydrogel.

La courbure se rapporte au rayon de courbure d'une surface sphérique. En présence d'une surface asphérique, la courbure sphérique équivalente se rapporte à la courbure calculée au moyen de la formule de la flèche (voir article C.2).

NOTE 6 Cette méthode ne permet pas de mesurer les surfaces toriques.

C.2 Principe

La flèche s de la surface d'une lentille sphérique se mesure à partir d'une corde de longueur connue, y (voir figure C.1).

À partir de la figure C.1, le rayon de courbure r est obtenu au moyen de l'expression suivante:

$$r = 0,5s + 0,125 \frac{y^2}{s}$$

Si la flèche totale de la lentille est requise, y est alors le diamètre total de la lentille.

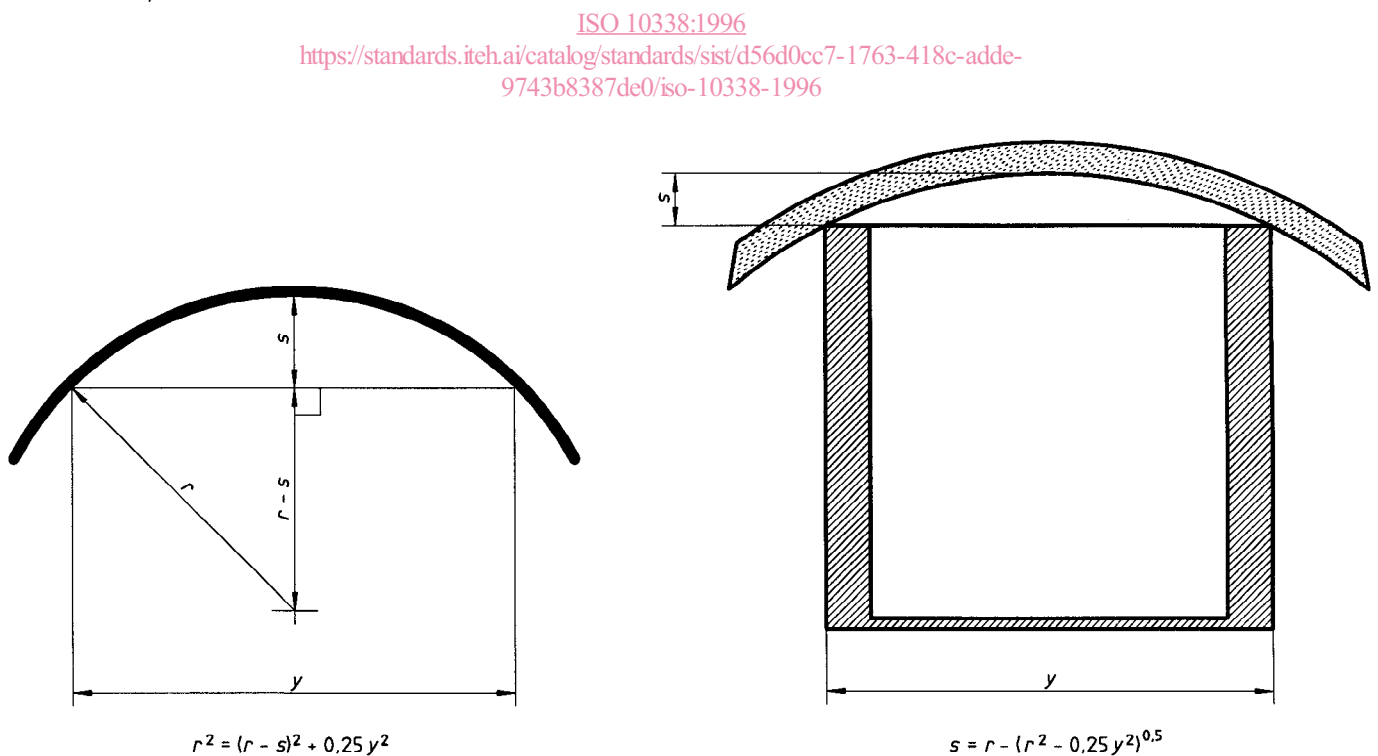


Figure C.1 — Géométrie du mesurage de la flèche