

NORME
INTERNATIONALE

ISO
10485

Première édition
1991-12-01

Essai de charge d'épreuve au cône des écrous

Cone proof load test on nuts

iTeh STANDARD PREVIEW
(standards.iteh.ai)

ISO 10485:1991

<https://standards.iteh.ai/catalog/standards/sist/da4da73c-ffca-43a9-b0f6-93166e35a33d/iso-10485-1991>



Numéro de référence
ISO 10485:1991(F)

Avant-propos

L'ISO (Organisation internationale de normalisation) est une fédération mondiale d'organismes nationaux de normalisation (comités membres de l'ISO). L'élaboration des Normes internationales est en général confiée aux comités techniques de l'ISO. Chaque comité membre intéressé par une étude a le droit de faire partie du comité technique créé à cet effet. Les organisations internationales, gouvernementales et non gouvernementales, en liaison avec l'ISO participent également aux travaux. L'ISO collabore étroitement avec la Commission électrotechnique internationale (CEI) en ce qui concerne la normalisation électrotechnique.

Les projets de Normes internationales adoptés par les comités techniques sont soumis aux comités membres pour vote. Leur publication comme Normes internationales requiert l'approbation de 75% au moins des comités membres votants.

La Norme internationale ISO 10485 a été élaborée par le comité technique ISO/TC 2, *Éléments de fixation*, sous-comité SC 1, *Propriétés mécaniques des éléments de fixation*.

<https://standards.iteh.ai/catalog/standards/sist/da4da73c-ffca-43a9-b0f6-93166e35a33d/iso-10485-1991>

© ISO 1991

Droits de reproduction réservés. Aucune partie de cette publication ne peut être reproduite ni utilisée sous quelque forme que ce soit et par aucun procédé, électronique ou mécanique, y compris la photocopie et les microfilms, sans l'accord écrit de l'éditeur.

Organisation internationale de normalisation
Case Postale 56 • CH-1211 Genève 20 • Suisse

Imprimé en Suisse

Essai de charge d'épreuve au cône des écrous

1 Domaine d'application

La présente Norme internationale prescrit les caractéristiques des écrous

- de diamètre nominal de filetage, d , de 5 mm à 39 mm inclus,
- de grades A et B,
- de classe de qualité 8 à 12,

dans les conditions de l'essai de charge d'épreuve au cône.

2 Références normatives

Les normes suivantes contiennent des dispositions qui, par suite de la référence qui en est faite, constituent des dispositions valables pour la présente Norme internationale. Au moment de la publication, les éditions indiquées étaient en vigueur. Toute norme est sujette à révision et les parties prenantes des accords fondés sur la présente Norme internationale sont invitées à rechercher la possibilité d'appliquer les éditions les plus récentes des normes indiquées ci-après. Les membres de la CEI et de l'ISO possèdent le registre des Normes internationales en vigueur à un moment donné.

ISO 898-2:—¹⁾, *Caractéristiques mécaniques des éléments de fixation — Partie 2: Écrous avec charges d'épreuve spécifiées — Filetage à pas gros.*

ISO 898-6:1988, *Caractéristiques mécaniques des éléments de fixation — Partie 6: Écrous avec charges d'épreuve spécifiées — Filetages à pas fin.*

3 Principe

Détection des pailles de laminage ou des fissures pouvant causer des problèmes. L'utilisation d'une

rondelle conique exagère l'influence de ces défauts sur la capacité de charge de l'écrou en provoquant simultanément une dilatation et un arrachement de filets.

4 Appareillage

4.1 Rondelle conique (voir figure 1), de dureté minimale 57 HRC. Le point de contact au sommet du cône doit être aplati et avoir une largeur de $0,13 \text{ mm} \pm 0,03 \text{ mm}$ pour les écrous de diamètre nominal de filetage $d \leq 12 \text{ mm}$ et de $0,38 \text{ mm} \pm 0,03 \text{ mm}$ pour les écrous de diamètre nominal de filetage $d > 12 \text{ mm}$.

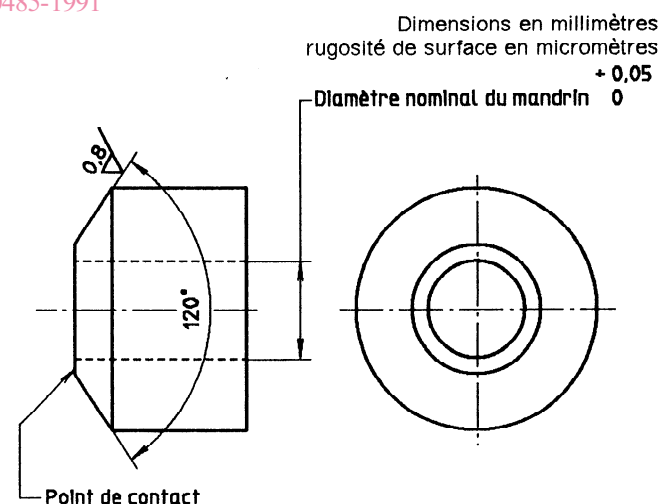


Figure 1 — Rondelle conique

4.2 Mandrin, trempé (45 HRC min.) et fileté dans la classe de tolérance 6g, la tolérance sur le diamètre extérieur devant se trouver dans le dernier quart de cette classe de tolérance, côté minimum de matière.

1) À publier. (Révision de l'ISO 898-2:1980)

5 Mode opératoire

Assembler l'écrou et la rondelle conique sur le mandrin de la manière représentée à la figure 2. La rondelle conique doit appuyer sur une face plane de l'écrou perpendiculaire à son axe. Appliquer la charge d'épreuve prescrite (voir article 6) sur l'écrou.

La vitesse d'essai, telle que déterminée avec une tête d'amarrage tournant librement, ne doit pas dépasser 3 mm/min. Maintenir la charge d'épreuve pendant 10 s.

6 Critères

L'écrou doit supporter la charge d'épreuve prescrite, selon le cas, dans l'ISO 898-2 ou l'ISO 898-6 sans arrachement de filets ni rupture.

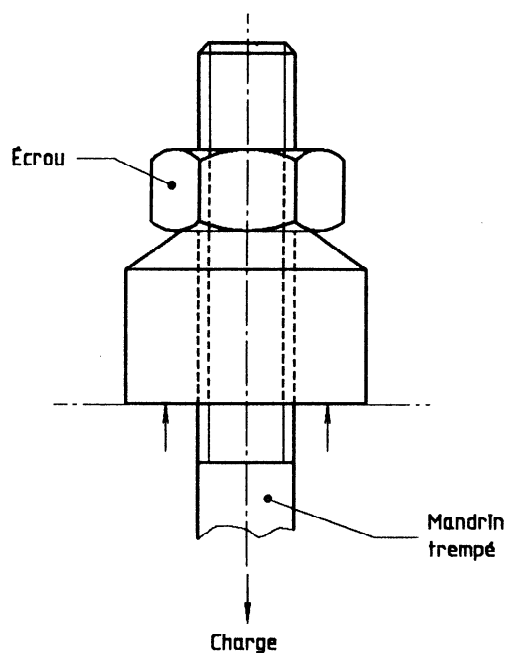


Figure 2 — Assemblage d'essai

iTeh STANDARD PREVIEW
(standards.iteh.ai)

[ISO 10485:1991](https://standards.iteh.ai/catalog/standards/sist/da4da73c-ffca-43a9-b0f6-93166e35a33d/iso-10485-1991)

<https://standards.iteh.ai/catalog/standards/sist/da4da73c-ffca-43a9-b0f6-93166e35a33d/iso-10485-1991>

Page blanche

iTeh STANDARD PREVIEW
(standards.iteh.ai)

ISO 10485:1991

<https://standards.iteh.ai/catalog/standards/sist/da4da73c-ffca-43a9-b0f6-93166e35a33d/iso-10485-1991>

Page blanche

iTeh STANDARD PREVIEW
(standards.iteh.ai)

ISO 10485:1991

<https://standards.iteh.ai/catalog/standards/sist/da4da73c-ffca-43a9-b0f6-93166e35a33d/iso-10485-1991>

Page blanche

iTeh STANDARD PREVIEW
(standards.iteh.ai)

ISO 10485:1991

<https://standards.iteh.ai/catalog/standards/sist/da4da73c-ffca-43a9-b0f6-93166e35a33d/iso-10485-1991>

iTeh STANDARD PREVIEW
(standards.iteh.ai)

ISO 10485:1991

<https://standards.iteh.ai/catalog/standards/sist/da4da73c-ffca-43a9-b0f6-93166e35a33d/iso-10485-1991>

CDU 621.882.3:620.162

Descripteurs: élément de fixation, écrou, essai, essai mécanique.

Prix basé sur 2 pages
