
**Écrous hexagonaux autofreinés tout métal,
style 2, à filetage métrique à pas fin —
Classes de qualité 8, 10 et 12**

*Prevailing torque type all-metal hexagon nuts, style 2, with metric fine pitch
thread — Property classes 8, 10 and 12*

iTeh STANDARD PREVIEW
(standards.iteh.ai)

[ISO 10513:1997](https://standards.iteh.ai/catalog/standards/sist/731be419-65c0-4c74-8b29-84dbaf201a5/iso-10513-1997)

[https://standards.iteh.ai/catalog/standards/sist/731be419-65c0-4c74-8b29-
84dbaf201a5/iso-10513-1997](https://standards.iteh.ai/catalog/standards/sist/731be419-65c0-4c74-8b29-84dbaf201a5/iso-10513-1997)



Avant-propos

L'ISO (Organisation internationale de normalisation) est une fédération mondiale d'organismes nationaux de normalisation (comités membres de l'ISO). L'élaboration des Normes internationales est en général confiée aux comités techniques de l'ISO. Chaque comité membre intéressé par une étude a le droit de faire partie du comité technique créé à cet effet. Les organisations internationales, gouvernementales et non gouvernementales, en liaison avec l'ISO participent également aux travaux. L'ISO collabore étroitement avec la Commission électrotechnique internationale (CEI) en ce qui concerne la normalisation électrotechnique.

Les projets de Normes internationales adoptés par les comités techniques sont soumis aux comités membres pour vote. Leur publication comme Normes internationales requiert l'approbation de 75 % au moins des comités membres votants.

La Norme internationale ISO 10513 a été élaborée par le comité technique ISO/TC 2, *Éléments de fixation*, sous-comité SC 1, *Propriétés mécaniques des éléments de fixation*.

L'annexe A de la présente Norme internationale est donnée uniquement à titre d'information.

<https://standards.iteh.ai/catalog/standards/sist/731be419-65c0-4c74-8b29-84dbaf201a5/iso-10513-1997>

© ISO 1997

Droits de reproduction réservés. Sauf prescription différente, aucune partie de cette publication ne peut être reproduite ni utilisée sous quelque forme que ce soit et par aucun procédé, électronique ou mécanique, y compris la photocopie et les microfilms, sans l'accord écrit de l'éditeur.

Organisation internationale de normalisation
Case postale 56 • CH-1211 Genève 20 • Suisse
Internet central@iso.ch
X.400 c=ch; a=400net; p=iso; o=isocs; s=central

Imprimé en Suisse

Écrous hexagonaux autofreinés tout métal, style 2, à filetage métrique à pas fin – Classes de qualité 8, 10 et 12

1 Domaine d'application

La présente Norme internationale prescrit les caractéristiques des écrous hexagonaux autofreinés tout métal, style 2, à filetage métrique à pas fin, de diamètre nominal de filetage d de 8 mm à 36 mm inclus, de grade A pour les diamètres $d \leq 16$ mm et de grade B pour les diamètres $d > 16$ mm, et de classes de qualité 8, 10 et 12.

NOTE — Les dimensions des écrous, à l'exception des dimensions m_w et h_{max} , sont conformes à celles données dans l'ISO 8674.

Si d'autres spécifications sont requises, il est recommandé de les choisir dans les Normes internationales existantes, par exemple ISO 261, ISO 965-2, ISO 2320 et ISO 4759-1.

iTeh STANDARD PREVIEW (standards.iteh.ai)

2 Références normatives

Les normes suivantes contiennent des dispositions qui, par suite de la référence qui en est faite, constituent des dispositions valables pour la présente Norme internationale. Au moment de la publication, les éditions indiquées étaient en vigueur. Toute norme est sujette à révision et les parties prenantes des accords fondés sur la présente Norme internationale sont invitées à rechercher la possibilité d'appliquer les éditions les plus récentes des normes indiquées ci-après. Les membres de la CEI et de l'ISO possèdent le registre des Normes internationales en vigueur à un moment donné.

ISO 225:1983, *Éléments de fixation – Vis, goujons et écrous – Symboles et désignations des dimensions.*

ISO 261:–¹⁾, *Filetages métriques ISO pour usages généraux – Vue d'ensemble.*

ISO 965-2:–²⁾, *Filetages métriques ISO pour usages généraux – Tolérances – Partie 2: Dimensions limites pour la boulonnerie d'usage courant – Qualité moyenne.*

ISO 2320:1997, *Écrous hexagonaux autofreinés en acier – Caractéristiques mécaniques et performances.*

ISO 3269:1988, *Éléments de fixation – Contrôle de réception.*

ISO 4042:–³⁾, *Éléments de fixation – Revêtements électrolytiques.*

ISO 4759-1:–⁴⁾, *Tolérances des éléments de fixation – Partie 1: Vis, goujons et écrous – Grades A, B et C.*

ISO 6157-2:1995, *Éléments de fixation – Défauts de surface – Partie 2: Écrous.*

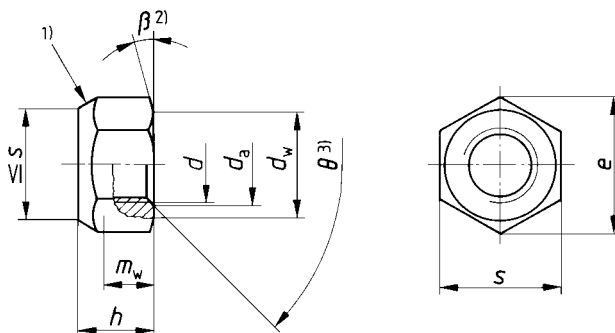
ISO 8992:1986, *Éléments de fixation – Prescriptions générales relatives aux vis, goujons et écrous.*

1) À publier. (Révision de l'ISO 261:1973)
2) À publier. (Révision de l'ISO 965-2:1980)
3) À publier. (Révision de l'ISO 4042:1989)
4) À publier. (Révision de l'ISO 4759-1:1978)

3 Dimensions

Voir figure 1 et tableau 1.

Les symboles et désignations des dimensions sont spécifiés dans l'ISO 225.



1) Élément de freinage, forme optionnelle

2) $\beta = 15^\circ$ à 30°

3) $\theta = 90^\circ$ à 120°

Figure 1

iTeh STANDARD PREVIEW
(standards.iteh.ai)

Tableau 1 — Dimensions

ISO 10513:1997

Dimensions en millimètres

Filetage ($d \times P^{1)}$)	M8 \times 1	M10 \times 1 M10 \times 1,25	M12 \times 1,25 M12 \times 1,5	(M14 \times 1,5)	M16 \times 1,5	M20 \times 1,5	M24 \times 2	M30 \times 2	M36 \times 3
d_a max.	8,75	10,8	13	15,1	17,3	21,6	25,9	32,4	38,9
min.	8,00	10,0	12	14,0	16,0	20,0	24,0	30,0	36,0
d_w min.	11,63	14,63	16,63	19,64	22,49	27,7	33,25	42,75	51,11
e min.	14,38	17,77	20,03	23,36	26,75	32,95	39,55	50,85	60,79
h max.	8,00	10,00	12,00	14,1	16,4	20,3	23,9	30,0	36,0
min.	7,14	8,94	11,57	13,4	15,7	19,0	22,6	27,3	33,1
$m_w^{3)}$ min.	5,15	6,43	8,3	9,68	11,28	13,52	16,16	19,44	23,52
s max.	13,00	16,00	18,00	21,00	24,00	30,00	36	46	55,0
min.	12,73	15,73	17,73	20,67	23,67	29,16	35	45	53,8

1) P est le pas du filetage.

2) Il convient, si possible, d'éviter la dimension entre parenthèses.

3) Hauteur de prise de clé minimale.

4 Spécifications et Normes internationales de référence

Voir tableau 2.

Tableau 2 — Spécifications et Normes internationales de référence

Matériau		Acier			
Spécifications générales	Norme internationale	ISO 8992			
Filetage	Tolérance	6H			
	Normes internationales	ISO 261, ISO 965-2			
Caractéristiques mécaniques et performances	Classes de qualité	8		10	12
	Style décisif pour les caractéristiques mécaniques ¹⁾	$d \leq 16$ mm style 2	$d > 16$ mm style 1	style 2	$d \leq 16$ mm ²⁾ style 2
	Norme internationale	ISO 2320			
Tolérances	Grades	Pour $d \leq 16$ mm : A Pour $d > 16$ mm : B			
	Norme internationale	ISO 4759-1			
Finition	Sans finition particulière				
	<p>ISO 10513:1997 https://standards.iteh.ai/catalog/standards/sist/731be419-65c0-4c74-8b29-84dbafa201a5/iso-10513-1997 Les conditions de revêtement électrolytique font l'objet de l'ISO 4042.</p> <p>Si d'autres conditions de revêtements électrolytiques ou de finitions particulières sont demandées, il convient qu'elles fassent l'objet d'un accord entre le client et le fournisseur.</p> <p>Les limites des défauts de surface sont fixées dans l'ISO 6157-2.</p>				
Réception		La procédure de réception fait l'objet de l'ISO 3269.			
<p>1) Basé sur la hauteur d'écrou (dimension h_{\min}), les écrous selon la présente Norme internationale sont de style 2. Pourtant, pour le style 2, l'ISO 2320 ne prescrit pas les caractéristiques mécaniques pour toutes les classes de qualité et dimensions comme spécifié dans la présente Norme internationale, dans certain cas, il est nécessaire d'essayer les écrous conformément au style 1.</p> <p>2) Pour $d > 16$ mm, la classe de qualité 12 n'est pas spécifiée.</p>					

5 Désignation

EXEMPLE

Un écrou hexagonal autofreiné tout métal, style 2, de filetage M12 × 1,5 et de classe de qualité 8 est désigné comme suit:

Écrou hexagonal autofreiné ISO 10513 – M12 × 1,5 – 8

Annexe A
(informative)

Bibliographie

[1] ISO 8674:1988, *Écrous hexagonaux, style 2, à filetage métrique à pas fin – Grades A et B.*

iTeh STANDARD PREVIEW
(standards.iteh.ai)

[ISO 10513:1997](https://standards.iteh.ai/catalog/standards/sist/731be419-65c0-4c74-8b29-84dbafa201a5/iso-10513-1997)

<https://standards.iteh.ai/catalog/standards/sist/731be419-65c0-4c74-8b29-84dbafa201a5/iso-10513-1997>

iTeh STANDARD PREVIEW
(standards.iteh.ai)

ISO 10513:1997

<https://standards.iteh.ai/catalog/standards/sist/731be419-65c0-4c74-8b29-84dbafa201a5/iso-10513-1997>

iTeh STANDARD PREVIEW
(standards.iteh.ai)

ISO 10513:1997

<https://standards.iteh.ai/catalog/standards/sist/731be419-65c0-4c74-8b29-84dbafa201a5/iso-10513-1997>

ICS 21.060.20

Descripteurs: élément de fixation, filetage à pas fin, écrou, écrou autobloquant, écrou hexagonal, spécification, dimension, désignation.

Prix basé sur 4 pages
