

NORME
INTERNATIONALE

ISO
10545-7

Première édition
1996-12-15

Carreaux et dalles céramiques —

Partie 7:

Détermination de la résistance à l'abrasion de surface pour les carreaux et dalles émaillés

(standards.iteh.ai)

<https://standards.iteh.ai/catalog/standards/sist/fa1c6209-5041-47a1-b5bc-195700848312/iso-10545-7-1996>

ISO 10545-7:1996

Ceramic tiles —

Part 7: Determination of resistance to surface abrasion for glazed tiles



Numéro de référence
ISO 10545-7:1996(F)

Avant-propos

L'ISO (Organisation internationale de normalisation) est une fédération mondiale d'organismes nationaux de normalisation (comités membres de l'ISO). L'élaboration des Normes internationales est en général confiée aux comités techniques de l'ISO. Chaque comité membre intéressé par une étude a le droit de faire partie du comité technique créé à cet effet. Les organisations internationales, gouvernementales et non gouvernementales, en liaison avec l'ISO participent également aux travaux. L'ISO collabore étroitement avec la Commission électrotechnique internationale (CEI) en ce qui concerne la normalisation électrotechnique.

Les projets de Normes internationales adoptés par les comités techniques sont soumis aux comités membres pour vote. Leur publication comme Normes internationales requiert l'approbation de 75 % au moins des comités membres votants.

La Norme internationale ISO 10545-7 a été élaborée par le comité technique ISO/TC 189, *Carreaux et dalles céramiques*.

L'ISO 10545 comprend les parties suivantes, présentées sous le titre général *Carreaux et dalles céramiques*:

- *Partie 1: Échantillonnage et conditions de réception*
- *Partie 2: Détermination des caractéristiques dimensionnelles et de la qualité de surface*
- *Partie 3: Détermination de l'absorption d'eau, de la porosité ouverte, de la densité relative apparente et de la masse volumique globale*
- *Partie 4: Détermination de la résistance à la flexion et de la force de rupture*
- *Partie 5: Détermination de la résistance au choc par mesurage du coefficient de restitution*
- *Partie 6: Détermination de la résistance à l'abrasion profonde pour les carreaux non émaillés*
- *Partie 7: Détermination de la résistance à l'abrasion de surface pour les carreaux et dalles émaillés*

© ISO 1996

Droits de reproduction réservés. Sauf prescription différente, aucune partie de cette publication ne peut être reproduite ni utilisée sous quelque forme que ce soit et par aucun procédé, électronique ou mécanique, y compris la photocopie et les microfilms, sans l'accord écrit de l'éditeur.

Organisation internationale de normalisation
Case postale 56 • CH-1211 Genève 20 • Suisse

Imprimé en Suisse

- *Partie 8: Détermination de la dilatation linéique d'origine thermique*
- *Partie 9: Détermination de la résistance aux chocs thermiques*
- *Partie 10: Détermination de la dilatation à l'humidité*
- *Partie 11: Détermination de la résistance au tressailage pour les carreaux émaillés*
- *Partie 12: Détermination de la résistance au gel*
- *Partie 13: Détermination de la résistance chimique*
- *Partie 14: Détermination de la résistance aux taches*
- *Partie 15: Détermination de la teneur en plomb et en cadmium dégagés par les carreaux émaillés*
- *Partie 16: Détermination des petites différences de couleur*
- *Partie 17: Détermination du coefficient de frottement*

L'annexe A de la présente partie de l'ISO 10545 est donnée uniquement à titre d'information.

iTeh STANDARD PREVIEW **(standards.iteh.ai)**

[ISO 10545-7:1996](https://standards.iteh.ai/catalog/standards/sist/fa1c6209-5041-47a1-b5bc-a196740a8df8/iso-10545-7-1996)

<https://standards.iteh.ai/catalog/standards/sist/fa1c6209-5041-47a1-b5bc-a196740a8df8/iso-10545-7-1996>

Page blanche

iTeh STANDARD PREVIEW
(standards.iteh.ai)

ISO 10545-7:1996

<https://standards.iteh.ai/catalog/standards/sist/fa1c6209-5041-47a1-b5bc-a196740a8df8/iso-10545-7-1996>

Carreaux et dalles céramiques —

Partie 7:

Détermination de la résistance à l'abrasion de surface pour les carreaux et dalles émaillés

1 Domaine d'application

La présente partie de l'ISO 10545 prescrit une méthode pour la détermination de la résistance à l'abrasion de surface pour tous les carreaux céramiques émaillés, utilisés en revêtements de sol.

iTeh STANDARD PREVIEW
(standards.iteh.ai)

2 Références normatives

Les normes suivantes contiennent des dispositions qui, par suite de la référence qui en est faite, constituent des dispositions valables pour la présente partie de l'ISO 10545. Au moment de la publication, les éditions indiquées étaient en vigueur. Toute norme est sujette à révision et les parties prenantes des accords fondés sur la présente partie de l'ISO 10545 sont invitées à rechercher la possibilité d'appliquer les éditions les plus récentes des normes indiquées ci-après. Les membres de la CEI et de l'ISO possèdent le registre des Normes internationales en vigueur à un moment donné.

ISO 8486-1:—¹⁾, *Abrasifs agglomérés — Granulométrie — Désignation et détermination de la distribution granulométrique — Partie 1: Macrograins F 4 à F 220.*

ISO 10545-14:1995, *Carreaux et dalles céramiques — Partie 14: Détermination de la résistance aux taches.*

3 Principe

Détermination de la résistance à l'abrasion de l'émail des carreaux en soumettant leur surface à la rotation d'une charge abrasive et en estimant l'usure par comparaison visuelle d'éprouvettes soumises à l'abrasion et de carreaux n'ayant pas subi l'essai.

4 Charge abrasive

La charge totale sur chaque éprouvette comprend

- 70,0 g de billes d'acier d'un diamètre de 5 mm;
- 52,5 g de billes d'acier d'un diamètre de 3 mm;

1) À publier. (Révision de l'ISO 8486:1986)

43,75 g de billes d'acier d'un diamètre de 2 mm;
8,75 g de billes d'acier d'un diamètre de 1 mm;
3,0 g d'oxyde d'aluminium blanc vitreux de granulométrie F 80 conformément à l'ISO 8486-1;
20 ml d'eau déionisée ou distillée.

5 Appareillage

5.1 Dispositif d'abrasion (voir figure 1), constitué d'une enceinte en acier, munie d'un dispositif incorporé d'entraînement électrique, relié à un plateau support horizontal comportant des emplacements permettant de recevoir des éprouvettes mesurant chacune au moins 100 mm × 100 mm. La distance entre le centre du plateau support et le centre de chaque emplacement doit être de 195 mm. La distance des emplacements entre eux doit être égale. La fréquence de rotation du plateau support doit être de 300 r/min avec une excentricité, e , de 22,5 mm de sorte que chaque partie de chaque éprouvette décrive un mouvement circulaire de 45 mm de diamètre. Les éprouvettes sont maintenues à l'aide de supports métalliques munis d'une rondelle en caoutchouc (voir figure 2). Le diamètre intérieur des supports métalliques est de 83 mm, ce qui donne une superficie d'essai d'environ 54 cm². Le caoutchouc a une épaisseur de 9 mm et la hauteur sous le support métallique est de 22,5 mm.

L'appareil est muni d'un dispositif automatique qui arrête l'essai après un nombre de tours fixé à l'avance.

Le plateau support comportant les supports et les éprouvettes doit être entouré d'une protection durant son fonctionnement.

Un autre dispositif pourra être utilisé, pour autant que les résultats obtenus avec ce dernier sont les mêmes que ceux obtenus avec le dispositif décrit ci-dessus.

5.2 Dispositif d'estimation visuelle (voir figure 3), constitué d'une boîte d'examen visuel équipée d'un éclairage fluorescent, ayant une température de couleur de 6 000 K à 6 500 K, placée verticalement au-dessus de la surface à observer et fournissant un éclairage de 1300 lx. Les dimensions de la boîte doivent être de 61 cm × 61 cm × 61 cm; les faces internes de la boîte doivent être revêtues d'une couche de peinture de couleur gris neutre. La source lumineuse est tamisée afin d'éviter une visualisation directe.

5.3 Étuve, à même de fonctionner à (110 ± 5) °C.

5.4 Balance (s'il faut évaluer la perte de masse).

6 Éprouvettes

6.1 Types d'éprouvettes

Les éprouvettes doivent être représentatives de l'échantillon. Lorsque les carreaux comportent des différences de couleur ou des effets décoratifs, il faut veiller à bien inclure tous les éléments distinctifs.

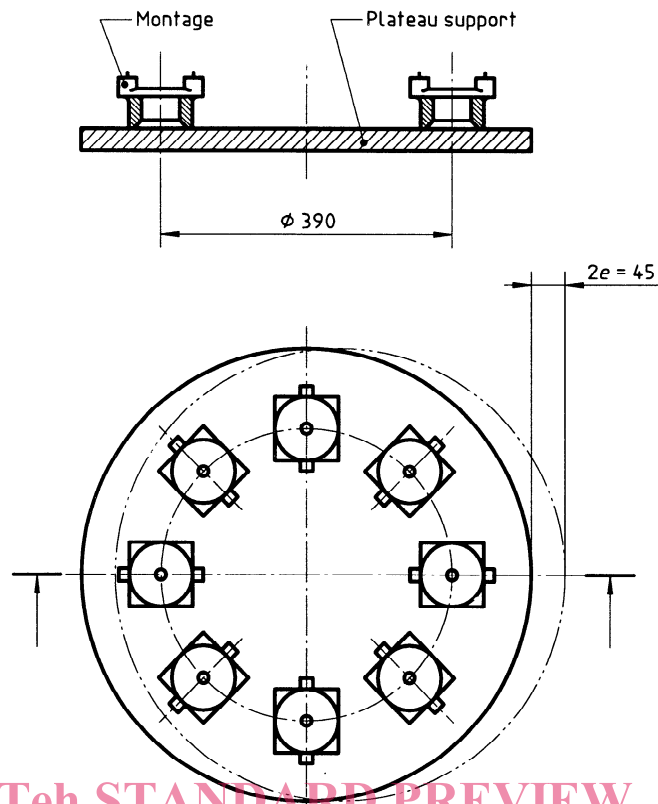
Les dimensions habituelles de la face des éprouvettes sont 100 mm × 100 mm. Les éprouvettes de dimensions inférieures doivent être fixées les unes à côté des autres, sur un support convenable. Les effets provoqués au bord des joints étroits ne doivent pas être pris en considération.

6.2 Nombre d'éprouvettes

Onze éprouvettes sont nécessaires. En outre, huit éprouvettes sont nécessaires pour l'évaluation visuelle.

La méthode d'essai prévoit une éprouvette pour chaque étape d'abrasion, puis trois autres éprouvettes pour vérifier le résultat au point d'abrasion visible.

Dimensions en millimètres



iTeh STANDARD PREVIEW
(standards.iteh.ai)

Figure 1 — Dispositif d'abrasion

ISO 10545-7:1996

<https://standards.iteh.ai/catalog/standards/sist/fa1c6209-5041-47a1-b5bc-a196740a8df8/iso-10545-7-1996>

Dimensions en millimètres

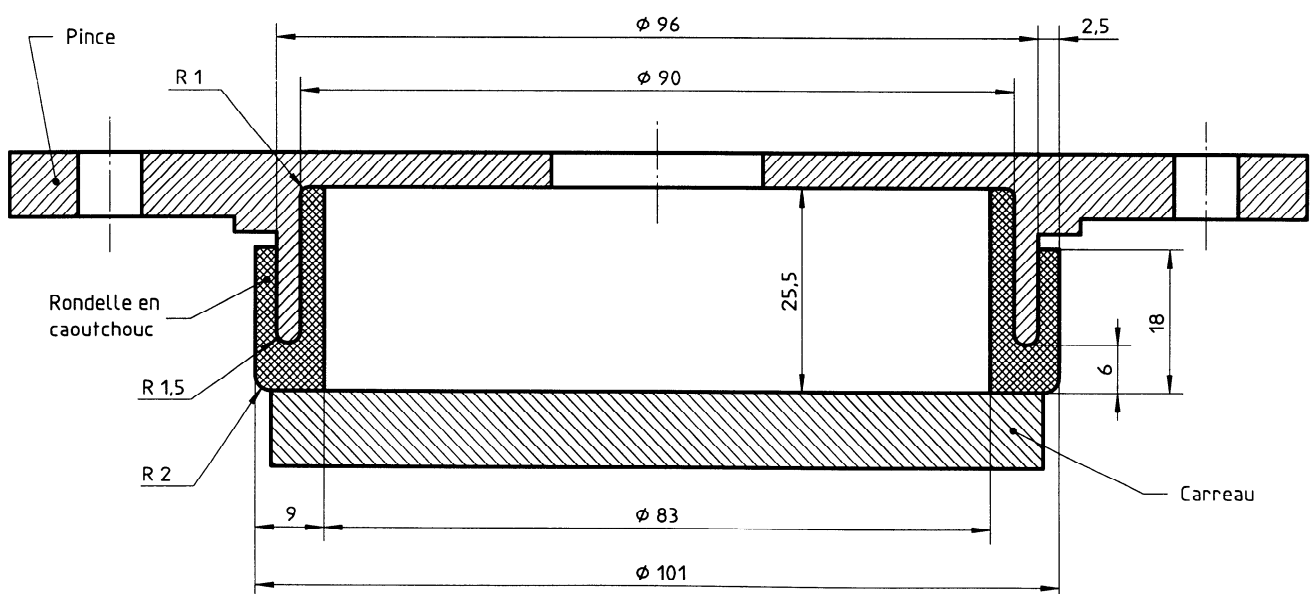


Figure 2 — Porte-échantillon

Dimensions en mètres

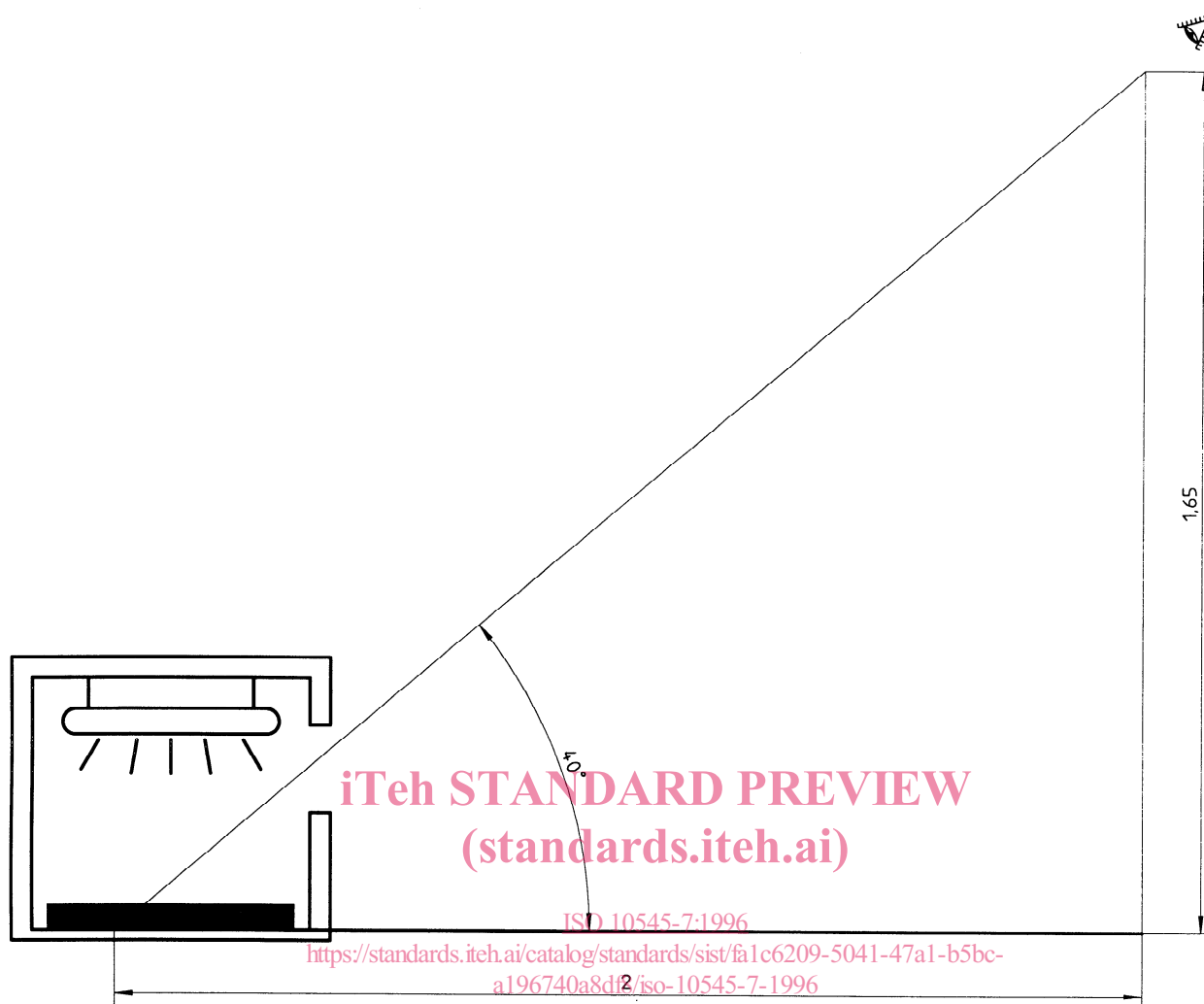


Figure 3 — Dispositif d'estimation visuelle

6.3 Préparation

Les surfaces émaillées des éprouvettes doivent être propres et sèches.

7 Mode opératoire

L'étalonnage du dispositif d'abrasion n'est nécessaire qu'occasionnellement ou lorsqu'il y a doute sur la validité des résultats. L'une des procédures d'étalonnage possibles est décrite dans l'annexe A.

Maintenir la surface émaillée de chaque éprouvette à l'aide d'un support métallique fixé sur le dispositif d'abrasion (5.1). Introduire la charge abrasive (article 4) dans le support par l'orifice situé sur la face supérieure. Obturer alors l'orifice afin d'éviter des pertes de charge abrasive. Le nombre de tours à fixer à l'avance est de 100, 150, 600, 750, 1 500, 2 100, 6 000 et 12 000 tours pour chaque stade de l'essai. Retirer une éprouvette après chaque stade d'abrasion et poursuivre l'essai jusqu'à observation d'un défaut.

Après abrasion, rincer les éprouvettes à l'eau courante et les sécher dans l'étuve (5.3) maintenue à (110 ± 5) °C. Si les éprouvettes sont tachées par l'oxyde de fer, éliminer complètement les taches à l'aide d'acide chlorhydrique à 10 % (V/V). Rincer immédiatement à l'eau courante et sécher.

Pour la comparaison visuelle, placer côte à côte une éprouvette ayant subi l'essai d'abrasion et une éprouvette identique n'ayant pas subi l'essai dans le dispositif d'estimation visuelle (5.2) sous un éclairage de 300 lx. Effectuer l'observation à l'œil nu (ou à l'aide de lunettes si l'on en porte habituellement) à une distance de 2 m et à une hauteur de 1,65 m, dans l'obscurité. Noter le nombre de tours nécessaires pour observer un changement dans la surface soumise à l'abrasion. Le consensus nécessite au moins trois observateurs.

Vérifier le résultat en recommençant l'essai au stade d'abrasion auquel on observe un défaut et aux stades d'abrasion immédiatement supérieur et inférieur. Si le résultat n'est pas le même, retenir le stade d'abrasion le plus bas pour décider de la classification.

Soumettre par la suite à l'essai la surface abrasée du carreau qui aura passé le stade d'abrasion de 12 000 tours pour la résistance aux taches conformément à l'ISO 10545-14.

Après utilisation, nettoyer les billes d'acier à l'eau, puis avec de l'alcool dénaturé et les sécher soigneusement afin d'éviter toute formation de rouille. Avant chaque essai, trier les billes d'acier de la charge abrasive par catégorie de taille (voir article 4) et remplacer toute perte de masse dans chaque catégorie.

S'il existe un accord prévoyant la détermination de la perte de masse au cours de l'essai d'abrasion, procéder à cette détermination en mesurant la masse sèche de trois éprouvettes avant l'essai et après 6 000 tours. Selon accord, soumettre par la suite à l'essai les surfaces abrasées des carreaux qui auront passé les stades d'abrasion de 1 500, 2 100 et 6 000 tours pour la résistance aux taches conformément à l'ISO 10545-14, au stade d'abrasion auquel s'est produit le défaut visible. Il est possible de déterminer d'autres caractéristiques pertinentes, telles que la modification de la couleur et la perte de la brillance au cours de l'essai, si cela a fait l'objet d'un accord. L'information supplémentaire ayant fait l'objet d'un accord ne doit pas être utilisée pour la classification des carreaux.

ITeH STANDARD PREVIEW
(standards.iteh.ai)

8 Classification des résultats

ISO 10545-7:1996

<https://standards.iteh.ai/catalog/standards/sist/fa1c6209-5041-47a1-b5bc->

Les éprouvettes doivent être classées d'après le tableau 1. Afin d'être considérés de classe 5, les carreaux doivent également répondre aux exigences de l'ISO 10545-14 concernant la résistance aux taches déterminée sur la surface abrasée. Cependant, les modifications suivantes à l'ISO 10545-14 s'imposent:

- 1) un seul carreau soumis précédemment à l'essai d'abrasion (nombre de tours > 12 000) pourra faire l'objet de l'essai, à condition d'être attentif à la séparation des taches (par exemple découpe du carreau soumis à l'abrasion avant essai de résistance aux taches);
- 2) le mode opératoire D de nettoyage prescrit dans l'ISO 10545-14 doit être effectué sans avoir réalisé auparavant les modes opératoires A, B et C.

S'il n'y a pas de défaut visible après 12 000 tours mais si les taches ne peuvent pas être enlevées par aucun des modes opératoires (A, B, C ou D) prescrits dans l'ISO 10545-14, le carreau doit être classifié 4.

Tableau 1 — Classification des carreaux céramiques émaillés

Stade d'abrasion; défaut visible à (tours)	Classe
100	0
150	1
600	2
750, 1 500	3
2 100, 6 000, 12 000	4
>12 000 ¹⁾	5

1) Doit passer l'essai prescrit dans ISO 10545-14 pour la résistance aux taches.