

NORME
INTERNATIONALE

ISO
10590

Première édition
1991-11-01

**Construction immobilière — Mastics —
Détermination des propriétés
d'adhésivité/cohésion sous traction maintenue
après immersion dans l'eau**

iTeh STANDARD PREVIEW

(standards.iteh.ai)

*Building construction — Sealants — Determination of adhesion/cohesion
properties at maintained extension after immersion in water*

ISO 10590:1991

[https://standards.iteh.ai/catalog/standards/sist/4a2fc47f-68ed-4378-944f-
e399c79be82c/iso-10590-1991](https://standards.iteh.ai/catalog/standards/sist/4a2fc47f-68ed-4378-944f-e399c79be82c/iso-10590-1991)



Numéro de référence
ISO 10590:1991(F)

Avant-propos

L'ISO (Organisation internationale de normalisation) est une fédération mondiale d'organismes nationaux de normalisation (comités membres de l'ISO). L'élaboration des Normes internationales est en général confiée aux comités techniques de l'ISO. Chaque comité membre intéressé par une étude a le droit de faire partie du comité technique créé à cet effet. Les organisations internationales, gouvernementales et non gouvernementales, en liaison avec l'ISO participent également aux travaux. L'ISO collabore étroitement avec la Commission électrotechnique internationale (CEI) en ce qui concerne la normalisation électrotechnique.

Les projets de Normes internationales adoptés par les comités techniques sont soumis aux comités membres pour vote. Leur publication comme Normes internationales requiert l'approbation de 75 % au moins des comités membres votants.

La Norme internationale ISO 10590 a été élaborée par le comité technique ISO/TC 59, *Construction immobilière*, sous-comité *SC 8,9 Matériaux pour joints*.

<https://standards.iteh.ai/catalog/standards/sist/4a2fc47f-68ed-4378-944f-e399c79be82c/iso-10590-1991>

© ISO 1991

Droits de reproduction réservés. Aucune partie de cette publication ne peut être reproduite ni utilisée sous quelque forme que ce soit et par aucun procédé, électronique ou mécanique, y compris la photocopie et les microfilms, sans l'accord écrit de l'éditeur.

Organisation internationale de normalisation
Case Postale 56 • CH-1211 Genève 20 • Suisse

Imprimé en Suisse

Construction immobilière — Mastics — Détermination des propriétés d'adhésivité/cohésion sous traction maintenue après immersion dans l'eau

1 Domaine d'application

La présente Norme internationale prescrit une méthode pour la détermination de l'influence d'immersion dans l'eau sur les propriétés d'adhésivité/cohésion sous traction maintenue des mastics utilisés pour des joints dans la construction immobilière.

2 Référence normative

La norme suivante contient des dispositions qui, par suite de la référence qui en est faite, constituent des dispositions valables pour la présente Norme internationale. Au moment de la publication, l'édition indiquée était en vigueur. Toute norme est sujette à révision et les parties prenantes des accords fondés sur la présente Norme internationale sont invitées à rechercher la possibilité d'appliquer l'édition la plus récente de la norme indiquée ci-après. Les membres de la CEI et de l'ISO possèdent le registre des Normes internationales en vigueur à un moment donné.

ISO 6927:1981, *Construction immobilière — Produits pour joints — Mastics — Vocabulaire*.

3 Définitions

Pour les besoins de la présente Norme internationale, les définitions données dans l'ISO 6927 s'appliquent.

4 Principe

Préparation des éprouvettes d'essai et des éprouvettes de référence dans lesquelles le mastic à essayer adhère à deux surfaces de contact parallèles. Après avoir soumis les éprouvettes d'essai à l'im-

mersion dans l'eau dans des conditions définies, les éprouvettes d'essai et les éprouvettes de référence sont mises en traction jusqu'à une largeur définie. Après maintien de la traction pendant une période définie, toute rupture adhésive ou cohésive éventuelle est enregistrée.

5 Appareillage

5.1 Supports en béton et/ou en aluminium et/ou en verre plat, pour la préparation des éprouvettes d'essai (deux supports sont nécessaires pour chaque éprouvette), ayant les dimensions indiquées sur les figures 1 et 2 .

5.2 Écarteurs, de dimensions 12 mm × 12 mm × 12,5 mm, avec surface anti-adhérente, pour la préparation des éprouvettes d'essai (voir figures 1 et 2).

NOTE 1 Si les écarteurs sont faits de matériau auquel le mastic adhère, leurs surfaces doivent être munies d'une couche anti-adhérente, par exemple une couche mince de cire.

5.3 Substrat anti-adhérent, pour la préparation des éprouvettes d'essai, par exemple film polytétrafluoroéthylène (PTFE) ou papier vélin, de préférence conformément aux indications du fabricant de mastic.

5.4 Écarteurs, de dimensions appropriées pour maintenir les éprouvettes en extension de 160 % ou 200 % de la largeur initiale (voir tableau 1).

5.5 Appareil d'essai, permettant l'extension des éprouvettes à une vitesse de 5 mm/min à 6 mm/min.

5.6 Étuve ventilée du type à convection, réglable à une température de 70 °C ± 2 ° C.

5.7 **Récipient**, pour immersion des éprouvettes dans l'eau.

6 Préparation des éprouvettes d'essai et des éprouvettes de référence

Trois éprouvettes d'essai et trois éprouvettes de référence doivent être préparées simultanément pour chacun des supports utilisés.

Pour chaque éprouvette d'essai, deux supports (5.1) et deux écarteurs (5.2) doivent être assemblés, selon la figure 1 ou 2, et disposés sur le substrat anti-adhérent (5.3) qui devrait être mouillé d'eau avec addition de produits de lavage afin de faciliter son enlèvement ultérieur des éprouvettes.

Les instructions du fabricant de mastic concernant, par exemple, l'application d'un primaire, doivent être observées.

Le volume délimité par les supports et les écarteurs doit être rempli de mastic, préalablement conditionné durant 24 h à $23\text{ °C} \pm 2\text{ °C}$, en respectant les précautions suivantes:

- éviter la formation de bulles d'air;
- serrer le mastic sur les surfaces intérieures des supports;
- araser la surface du mastic pour qu'elle affleure les surfaces des supports et des écarteurs;

Les éprouvettes d'essai doivent être mises sur chant d'un des supports et le substrat anti-adhérent doit être enlevé aussitôt que possible. Les éprouvettes doivent rester dans cette position pour assurer la réticulation ou un séchage optimal du mastic. Les écarteurs doivent rester en place pendant le conditionnement.

7 Conditionnement

Les éprouvettes d'essai et les éprouvettes de référence doivent être conditionnées selon la méthode A (7.1) ou selon la méthode B (7.2), comme convenu entre les parties concernées.

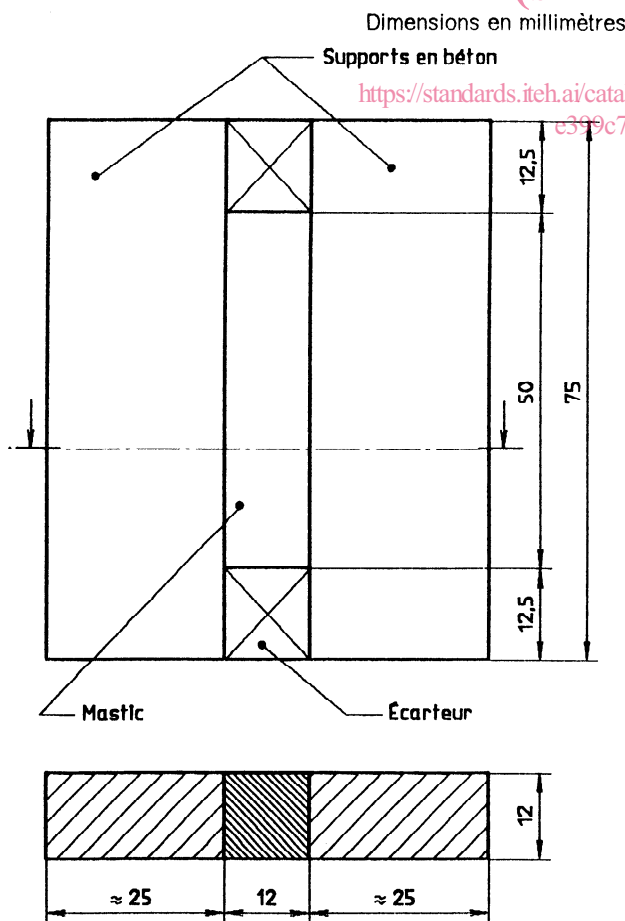


Figure 1 — Éprouvette avec supports en béton

STANDARD PREVIEW
(standards.iteh.ai)

ISO 10590:1991

<https://standards.iteh.ai/catalog/standards/sist/4a2fc47f-68ed-7278-9442-e359c79be82c/iso-10590-1991>

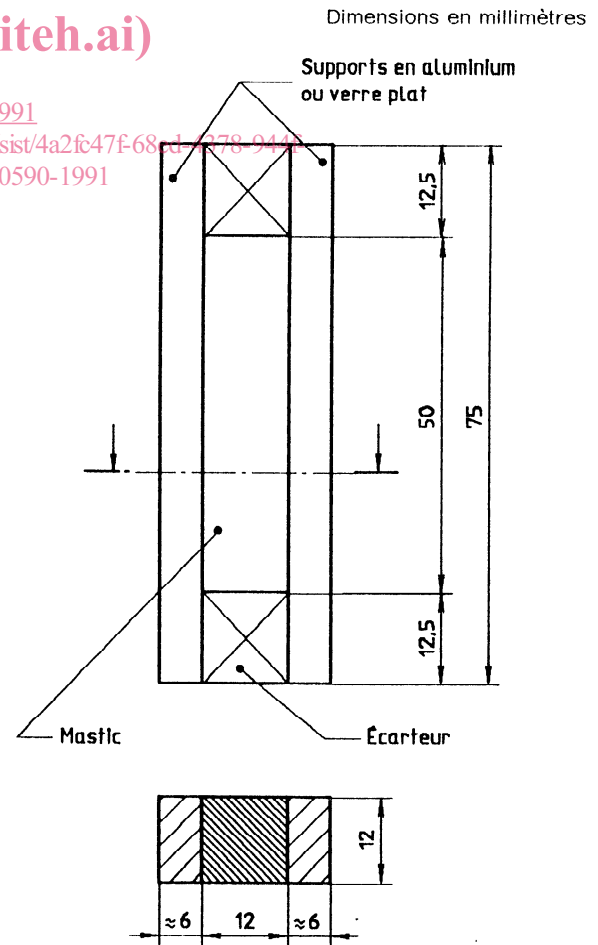


Figure 2 — Éprouvette avec supports en aluminium ou verre plat

7.1 Méthode A

Les éprouvettes doivent être conditionnées à $23\text{ °C} \pm 2\text{ °C}$ et à $(50 \pm 5)\%$ d'humidité relative durant 28 jours.

7.2 Méthode B

Les éprouvettes doivent être conditionnées selon la méthode A, puis soumises trois fois au cycle de stockage suivant:

- durant 3 jours dans l'étuve (5.6) à $70\text{ °C} \pm 2\text{ °C}$;
- durant 1 jour dans l'eau distillée à $23\text{ °C} \pm 2\text{ °C}$;
- durant 2 jours dans l'étuve (5.6) à $70\text{ °C} \pm 2\text{ °C}$;
- durant 1 jour dans l'eau distillée à $23\text{ °C} \pm 2\text{ °C}$;

Ce cycle peut également être suivi dans l'ordre c) — d) — a) — b).

NOTE 2 La méthode B est un processus de conditionnement normal faisant intervenir l'influence de la chaleur et de l'eau. Elle ne convient pas pour donner des informations sur la durabilité du mastic.

8 Mode opératoire

8.1 Immersion dans l'eau

Après conditionnement, les éprouvettes d'essai doivent être stockées durant 4 jours dans l'eau distillée à $23\text{ °C} \pm 2\text{ °C}$ et conservées 1 jour de plus à $23\text{ °C} \pm 2\text{ °C}$ et $(50 \pm 5)\%$ d'humidité relative.

8.2 Traction

La traction doit être effectuée à une température de $23\text{ °C} \pm 2\text{ °C}$.

Enlever les écarteurs (5.2) des éprouvettes d'essai et des éprouvettes de référence, placer les éprouvettes dans l'appareil d'essai (5.5) et les soumettre à la traction jusqu'à 160 % ou 200 % de la largeur initiale, selon accord entre les parties concernées, à une vitesse de 5 mm/min à 6 mm/min. Maintenir la traction pendant 24 h en employant les écarteurs appropriés (5.4). Mesurer toute rupture adhésive ou cohésive.

Le tableau 1 donne la largeur du joint (l_1), en millimètres, après extension, pour des éprouvettes d'une largeur initiale (l_0) de 12 mm.

Tableau 1 — Largeurs du joint après extension

Rapport de la largeur finale du joint à la largeur initiale, l_1/l_0	Largeur finale du joint, l_1	
	%	mm
1,6:1	160	19,2
2:1	200	24

9 Rapport d'essai

Le rapport d'essai doit faire référence à la présente Norme internationale et doit contenir les indications suivantes:

- la dénomination et le type du mastic;
- la référence du lot de mastic ayant servi à réaliser les éprouvettes d'essai, si possible;
- la nature des supports (voir 5.1);
- le primaire utilisé, le cas échéant;
- la méthode de conditionnement utilisée (voir article 7);
- l'extension utilisée (voir article 8);
- le type des ruptures éventuelles (adhésives ou cohésives);
- toutes variations par rapport aux conditions d'essai prescrites.

Free STANDARD PREVIEW
(standards.iteh.ai)

ISO 10590:1991

<https://standards.iteh.ai/catalog/standards/sis/4a2f47f68ed4378944f399c79b82c/iso-10590-1991>

Page blanche

iTeh STANDARD PREVIEW
(standards.iteh.ai)

ISO 10590:1991

<https://standards.iteh.ai/catalog/standards/sist/4a2fc47f-68ed-4378-944f-e399c79be82c/iso-10590-1991>

Page blanche

iTeh STANDARD PREVIEW
(standards.iteh.ai)

ISO 10590:1991

<https://standards.iteh.ai/catalog/standards/sist/4a2fc47f-68ed-4378-944f-e399c79be82c/iso-10590-1991>

iTeh STANDARD PREVIEW
(standards.iteh.ai)

ISO 10590:1991

<https://standards.iteh.ai/catalog/standards/sist/4a2fc47f-68ed-4378-944f-e399c79be82c/iso-10590-1991>

CDU 691.587:620.179.4

Descripteurs: bâtiment, joint, matériau d'étanchéité, mastic, essai, essai d'adhérence, essai de cohésion, immersion, eau.

Prix basé sur 3 pages
