

NORME
INTERNATIONALE

ISO
10599-1

Première édition
1992-11-01

Autoradios — Raccords coaxiaux d'antenne —

Partie 1:
Dimensions

iTeh STANDARD PREVIEW

(standards.iteh.ai)
Car radios — Coaxial aerial connectors —

Part 1: Dimensions

ISO 10599-1:1992

<https://standards.iteh.ai/catalog/standards/sist/b0d47d07-05da-45ee-99a5-a7a85d0f2f93/iso-10599-1-1992>



Numéro de référence
ISO 10599-1:1992(F)

Avant-propos

L'ISO (Organisation internationale de normalisation) est une fédération mondiale d'organismes nationaux de normalisation (comités membres de l'ISO). L'élaboration des Normes internationales est en général confiée aux comités techniques de l'ISO. Chaque comité membre intéressé par une étude a le droit de faire partie du comité technique créé à cet effet. Les organisations internationales, gouvernementales et non gouvernementales, en liaison avec l'ISO participent également aux travaux. L'ISO collabore étroitement avec la Commission électrotechnique internationale (CEI) en ce qui concerne la normalisation électrotechnique.

Les projets de Normes internationales adoptés par les comités techniques sont soumis aux comités membres pour vote. Leur publication comme Normes internationales requiert l'approbation de 75 % au moins des comités membres votants.

La Norme internationale ISO 10599-1 a été élaborée par le comité technique ISO/TC 22, *Véhicules routiers*.

[ISO 10599-1:1992](https://standards.iteh.ai/catalog/standards/sist/b0d47d07-05da-45ee-99a5-7a96e01e-111e)

<https://standards.iteh.ai/catalog/standards/sist/b0d47d07-05da-45ee-99a5-7a96e01e-111e>

L'ISO 10599 comprend les parties suivantes, présentées sous le titre général *Autoradios — Raccords coaxiaux d'antenne*:

- *Partie 1: Dimensions*
- *Partie 2: Valeurs caractéristiques, performances et essais*

Autoradios — Raccords coaxiaux d'antenne —

Partie 1: Dimensions

1 Domaine d'application

La présente partie de l'ISO 10599 prescrit les caractéristiques dimensionnelles de la fiche et du socle pour les raccords coaxiaux d'antenne des autoradios montés sur les véhicules routiers.

2 Référence normative

La norme suivante contient des dispositions qui, par suite de la référence qui en est faite, constituent des dispositions valables pour la présente partie de l'ISO 10599. Au moment de la publication, l'édition indiquée était en vigueur. Toute norme est sujette à révision et les parties prenantes des accords fondés sur la présente partie de l'ISO 10599 sont invitées à rechercher la possibilité d'appliquer l'édition la plus récente de la norme indiquée ci-après. Les membres de la CEI et de l'ISO possèdent le registre des Normes internationales en vigueur à un moment donné.

ISO 10599-2:—¹⁾, *Autoradios — Raccords coaxiaux d'antenne — Partie 2: Valeurs caractéristiques, performances et essais.*

3 Dimensions

3.1 Généralités

Les dimensions relatives à l'interchangeabilité des raccords d'antenne doivent être conformes aux spécifications dimensionnelles des figures 1 et 2.

Les détails non spécifiés sont laissés à l'initiative du fabricant.

La fiche doit être conçue de telle sorte que, lors du raccordement, les contacts extérieurs et le boîtier de la fiche soient centrés avant que la broche ne vienne en contact avec le tube intérieur du socle.

Les raccords doivent remplir les exigences de performance de l'ISO 10599-2.

3.2 Fiche

Les dimensions de la fiche du raccord d'antenne doivent être telles que représentées à la figure 1.

3.3 Socle

Les dimensions du socle du raccord d'antenne doivent être telles que représentées à la figure 2.

4 Désignation

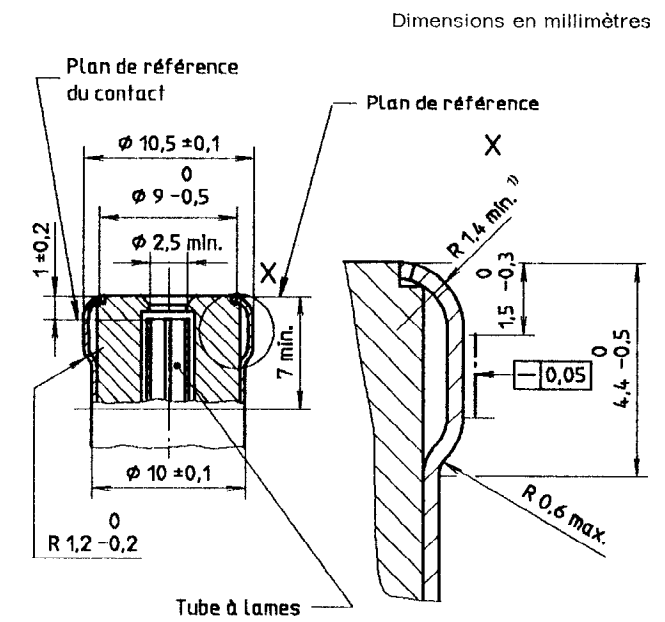
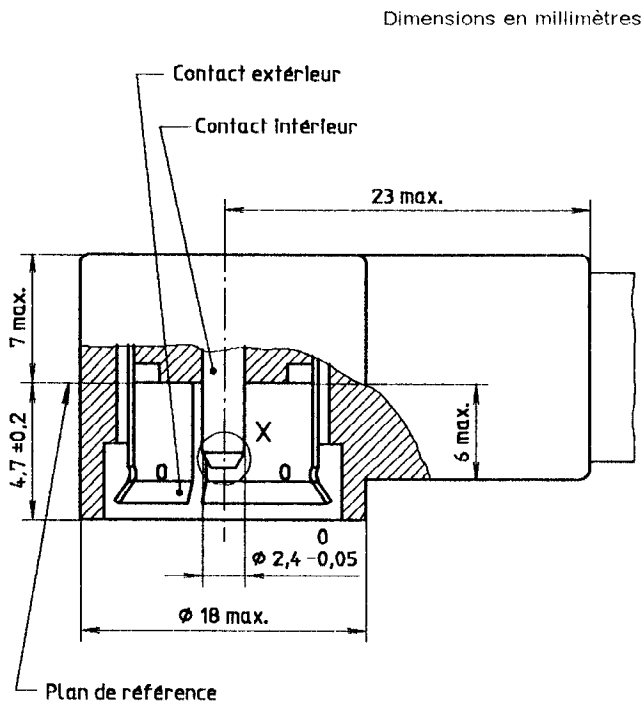
Une fiche de raccord d'antenne qui remplit les exigences de la présente Norme internationale doit être désignée par:

Fiche ISO 10599

Un socle de raccord d'antenne qui remplit les exigences de la présente Norme internationale doit être désigné par:

Socle ISO 10599

1) À publier.



1) D'autres formes (par exemple, coniques) sont permises.



Figure 1 — Fiche du raccord d'antenne

Page blanche

iTeh STANDARD PREVIEW
(standards.iteh.ai)

ISO 10599-1:1992

<https://standards.iteh.ai/catalog/standards/sist/b0d47d07-05da-45ee-99a5-a7a85d0f2f93/iso-10599-1-1992>

Page blanche

iTeh STANDARD PREVIEW
(standards.iteh.ai)

ISO 10599-1:1992

<https://standards.iteh.ai/catalog/standards/sist/b0d47d07-05da-45ee-99a5-a7a85d0f2f93/iso-10599-1-1992>

Page blanche

iTeh STANDARD PREVIEW
(standards.iteh.ai)

ISO 10599-1:1992

<https://standards.iteh.ai/catalog/standards/sist/b0d47d07-05da-45ee-99a5-a7a85d0f2f93/iso-10599-1-1992>

iTeh STANDARD PREVIEW
(standards.iteh.ai)

ISO 10599-1:1992

<https://standards.iteh.ai/catalog/standards/sist/b0d47d07-05da-45ee-99a5-a7a85d0f2f93/iso-10599-1-1992>

CDU 629.1.018.7:621.396.676:621.315.687

Descripteurs: véhicule routier, matériel radioélectrique, antenne, connecteur, dimension.

Prix basé sur 2 pages
