

---

---

**Véhicules routiers — Perturbations  
électriques dues aux décharges  
électrostatiques**

**iTeh STANDARD PREVIEW**

*Road vehicles — Electrical disturbances from electrostatic discharges*  
(standards.iteh.ai)

ISO/TR 10605:1994

<https://standards.iteh.ai/catalog/standards/sist/2b9d8cc2-58ca-4b34-a577-424c4e620821/iso-tr-10605-1994>



## Sommaire

	Page
1 Domaine d'application .....	1
2 Référence normative .....	1
3 Définitions .....	1
4 Appareillage d'essai .....	2
5 Mode opératoire d'essai du module électronique .....	4
6 Mode opératoire d'essai du véhicule .....	5

## Annexes

A Vérification du simulateur de décharges électrostatiques .....	7
B Classification des degrés de gravité des défaillances et niveaux de sévérité d'essai .....	11

# iTeh STANDARD PREVIEW (standards.iteh.ai)

[ISO/TR 10605:1994](https://standards.iteh.ai/catalog/standards/sist/2b9d8cc2-58ca-4b34-a577-424c4e620821/iso-tr-10605-1994)

<https://standards.iteh.ai/catalog/standards/sist/2b9d8cc2-58ca-4b34-a577-424c4e620821/iso-tr-10605-1994>

© ISO 1994

Droits de reproduction réservés. Sauf prescription différente, aucune partie de cette publication ne peut être reproduite ni utilisée sous quelque forme que ce soit et par aucun procédé, électronique ou mécanique, y compris la photocopie et les microfilms, sans l'accord écrit de l'éditeur.

Organisation internationale de normalisation  
Case Postale 56 • CH-1211 Genève 20 • Suisse

Imprimé en Suisse

## Avant-propos

L'ISO (Organisation internationale de normalisation) est une fédération mondiale d'organismes nationaux de normalisation (comités membres de l'ISO). L'élaboration des Normes internationales est en général confiée aux comités techniques de l'ISO. Chaque comité membre intéressé par une étude a le droit de faire partie du comité technique créé à cet effet. Les organisations internationales, gouvernementales et non gouvernementales, en liaison avec l'ISO participent également aux travaux. L'ISO collabore étroitement avec la Commission électrotechnique internationale (CEI) en ce qui concerne la normalisation électrotechnique.

La tâche principale des comités techniques est d'élaborer les Normes internationales, mais, exceptionnellement, un comité technique peut proposer la publication d'un rapport technique de l'un des types suivants:

- type 1, lorsque, en dépit de maints efforts, l'accord requis ne peut être réalisé en faveur de la publication d'une Norme internationale;
- type 2, lorsque le sujet en question est encore en cours de développement technique ou lorsque, pour toute autre raison, la possibilité d'un accord pour la publication d'une Norme internationale peut être envisagée pour l'avenir mais pas dans l'immédiat;
- type 3, lorsqu'un comité technique a réuni des données de nature différente de celles qui sont normalement publiées comme Normes internationales (ceci pouvant comprendre des informations sur l'état de la technique, par exemple).

Les rapports techniques des types 1 et 2 font l'objet d'un nouvel examen trois ans au plus tard après leur publication afin de décider éventuellement de leur transformation en Normes internationales. Les rapports techniques du type 3 ne doivent pas nécessairement être révisés avant que les données fournies ne soient plus jugées valables ou utiles.

L'ISO/TR 10605, rapport technique du type 2, a été élaboré par le comité technique ISO/TC 22, *Véhicules routiers*, sous-comité SC 3, *Équipement électrique et électronique*.

Le présent document est publié dans la série des rapports techniques de type 2 (conformément au paragraphe G.4.2.2 de la partie 1 des directives ISO/CEI, 1992) comme «norme prospective d'application provisoire» dans le domaine des essais de décharge électrostatique sur les dispositifs électriques et électroniques utilisés dans les véhicules routiers, en raison de l'urgence d'avoir une indication quant à la manière dont il convient d'utiliser les normes dans ce domaine pour répondre à un besoin déterminé.

Ce document ne doit pas être considéré comme une «Norme internationale». Il est proposé pour une mise en œuvre provisoire, dans le but de recueillir des informations et d'acquérir de l'expérience quant à son application dans la pratique. Il est de règle d'envoyer les observations éven-

tuelles relatives au contenu de ce document au Secrétariat central de l'ISO.

Il sera procédé à un nouvel examen de ce rapport technique de type 2 deux ans au plus tard après sa publication, avec la faculté d'en prolonger la validité pendant deux autres années, de le transformer en Norme internationale ou de l'annuler.

Les annexes A et B font partie intégrante du présent Rapport technique.

## **iTeh STANDARD PREVIEW** **(standards.iteh.ai)**

ISO/TR 10605:1994

<https://standards.iteh.ai/catalog/standards/sist/2b9d8cc2-58ca-4b34-a577-424c4e620821/iso-tr-10605-1994>

## Introduction

La charge statique familière qu'on engendre et décharge lorsqu'on se déplace à l'intérieur d'un véhicule ou que l'on en sort revêt une signification plus grande avec le développement des modules électroniques dans les véhicules. Après étude des essais de simulation de la décharge électrostatique chez les humains communément utilisés dans diverses industries, il a été conclu que ceux-ci n'étaient pas adaptés à l'environnement automobile. Des essais ont donc été mis au point tout spécialement pour ce domaine.

Les essais simulant une décharge électrostatique (DES) dans le système électrique d'un véhicule s'inspirent du modèle humain de DES. Ce modèle se compose essentiellement d'un condensateur formé par une personne en relation avec son environnement, qui se décharge suivant une trajectoire incluant la résistance de la personne. L'énergie liée à ces décharges électrostatiques ou rayonnée par elles peut gravement perturber les dispositifs électriques sensibles.

Le présent Rapport technique décrit les essais de décharge électrostatique applicables tant aux modules électroniques pour automobiles qu'aux véhicules eux-mêmes.

<https://standards.iteh.ai/catalog/standards/sist/09d8cc2-58ca-4654-a577-424c4e620821/iso-tr-10605-1994>

Page blanche

**iTeh STANDARD PREVIEW**  
**(standards.iteh.ai)**

[ISO/TR 10605:1994](#)

<https://standards.iteh.ai/catalog/standards/sist/2b9d8cc2-58ca-4b34-a577-424c4e620821/iso-tr-10605-1994>

# Véhicules routiers — Perturbations électriques dues aux décharges électrostatiques

## 1 Domaine d'application

Le présent Rapport technique prescrit les méthodes de contrôle des décharges électrostatiques nécessaires pour évaluer les modules électroniques embarqués dans les véhicules. Il décrit les modes opératoires tant pour une évaluation sur banc du module électronique, que pour une évaluation du véhicule complet.

Il est applicable à tous les types de véhicules routiers, indépendamment de leur mode de propulsion (par exemple, moteur à allumage par étincelle, moteur diesel, moteur électrique).

L'annexe A donne une méthode d'étalonnage du simulateur utilisé pour engendrer les décharges électrostatiques.

L'annexe B donne une classification des états fonctionnels d'immunité aux décharges électrostatiques.

## 2 Référence normative

La norme suivante contient des dispositions qui, par suite de la référence qui en est faite, constituent des dispositions valables pour le présent Rapport technique. Au moment de la publication, l'édition indiquée était en vigueur. Toute norme est sujette à révision et les parties prenantes des accords fondés sur le présent Rapport technique sont invitées à rechercher la possibilité d'appliquer l'édition la plus récente de la norme indiquée ci-après. Les membres de la CEI et

de l'ISO possèdent le registre des Normes internationales en vigueur à un moment donné.

CEI 801-2:1991, *Compatibilité électromagnétique pour les matériels de mesure et de commande dans les processus industriels — Partie 2: Prescriptions relatives aux décharges électrostatiques.*

## 3 Définitions

Pour les besoins du présent Rapport technique, les définitions suivantes s'appliquent.

**3.1 décharge électrostatique (DES):** Transfert de charge électrostatique entre corps qui se trouvent à des potentiels différents, se produisant avant le contact ou induit par un champ électrostatique.

**3.2 modèle humain de DES pour les occupants d'un véhicule:** Capacité, tension et résistance caractérisant une personne comme source de charge électrostatique dans des conditions automobiles.

La figure 1 définit les paramètres de capacité et de résistance, pour une personne se trouvant à l'intérieur ou à l'extérieur d'un véhicule. La figure 1a) est aussi applicable aux essais de composants.

**3.3 plaque de masse:** Tôle ou plaque métallique utilisée comme point de référence commun pour le matériel soumis à l'essai, le simulateur de DES et l'équipement auxiliaire.

**3.4 simulateur de DES:** Instrument qui simule le modèle humain de DES pour les occupants d'un véhicule.

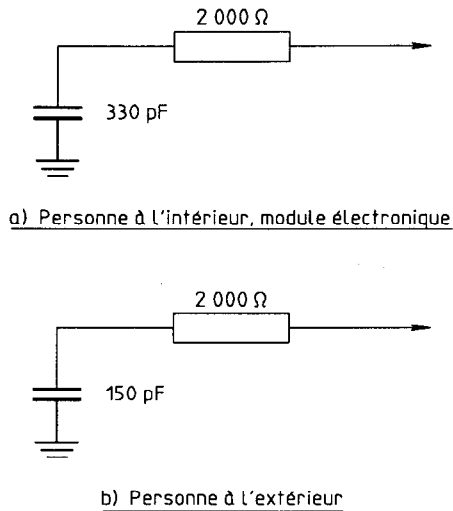


Figure 1 — Modèle humain de DES

## 4 Appareillage d'essai

L'équipement d'essai suivant s'applique à toutes les parties du mode opératoire, y compris l'annexe A.

L'appareillage d'essai utilisé pour vérifier les caractéristiques fonctionnelles et paramétriques du matériel soumis à l'essai ne doit pas être sensible aux DES.

### 4.1 Simulateur de DES ayant les caractéristiques suivantes:

tension: variable de  $-25$  kV à  $+25$  kV

capacité:  $330$  pF  $\pm 10\%$   $150$  pF  $\pm 10\%$  (deux sondes)

résistance:  $2\ 000\ \Omega \pm 10\%$

temps de montée:

contact direct:  $0,7$  ns à  $1$  ns (dans une charge de  $2\ \Omega$ )

décharge dans l'air:  $\leq 5$  ns (dans une charge de  $2\ \Omega$ )

forme des pointes: conforme à la CEI 801-2. Voir la figure 2.

**4.1.1** Le simulateur doit être conçu de telle manière que la capacité de décharge soit à pleine charge à la tension désirée avant que l'énergie soit commutée vers le matériel soumis à l'essai.

**4.1.2** La construction du simulateur de DES doit prévoir une isolation électrique entre la masse à haute tension et la masse du châssis.

**4.1.3** Le simulateur doit être d'un type disponible dans le commerce.

**4.2 Plaque de masse** constituée d'une tôle en métal conducteur (cuivre, laiton ou acier galvanisé) d'au moins  $1$  mm d'épaisseur, d'au moins  $1$  m<sup>2</sup> de superficie et de dimensions telles que le matériel soumis à l'essai dépasse d'au moins  $100$  mm de tous les côtés. Elle doit être mise à la masse par une tresse d'au plus  $1$  m de longueur et d'au moins  $5$  mm de largeur, dont l'inductance est inférieure ou égale à  $2\ \mu\text{H}$ .

**4.3 Support isolant**, le cas échéant, en Delrin<sup>1)</sup> propre et sec ou en matériau similaire. Il doit avoir  $(25 \pm 2,5)$  mm de hauteur et dépasser du matériel soumis à l'essai d'au moins  $20$  mm de tous les côtés.

**4.4 Cible coaxiale** de  $50\ \Omega$ , telle que représentée à la figure 3. Cette cible est disponible dans le commerce. Elle est utilisée à l'annexe A pour la vérification du simulateur de DES.

**4.5 Atténuateur**  $50\ \Omega$ ,  $20$  dB, à large bande raccordé, si nécessaire, à la sortie de la cible coaxiale durant la vérification du simulateur prescrite dans l'annexe A.

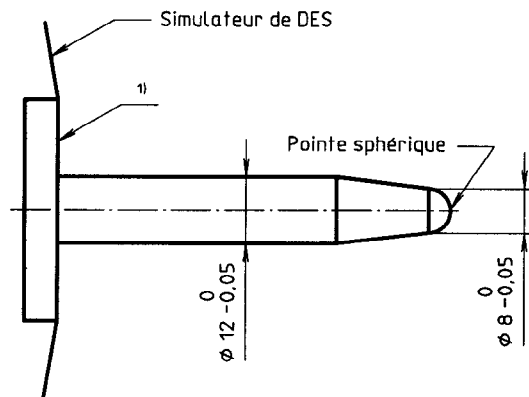
**4.6 Dispositif de mesure analogique** ayant une largeur de bande unique minimale efficace de  $1$  GHz, ou **dispositif de mesure numérique** à taux d'échantillonnage minimal de  $2 \times 10^9$  échantillons par seconde, les deux ayant une impédance d'entrée de  $50\ \Omega$ , pour certification du temps de montée du simulateur de DES.

**4.7 Électromètre** ayant une impédance minimale de  $100\ \text{G}\Omega$ , pour vérifier la tension de charge du simulateur de DES.

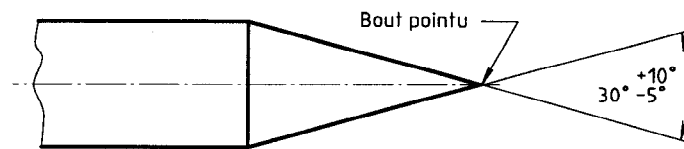
1) Delrin est une appellation commerciale. Cette information est donnée à l'intention des utilisateurs du présent Rapport technique et ne signifie nullement que l'ISO approuve ou recommande l'emploi exclusif du produit ainsi désigné.



Dimensions en millimètres



a) Décharges dans l'air



b) Décharges par contact

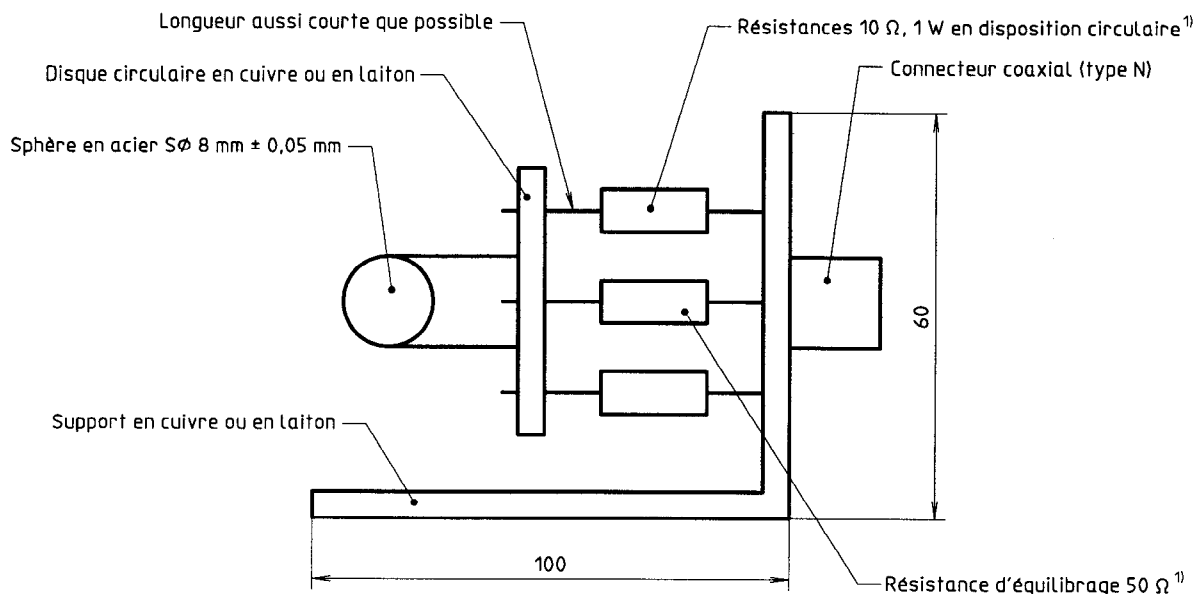
1) Le commutateur de décharge (par exemple le relais sous vide) doit être monté aussi près que possible de la pointe de l'électrode de décharge.

Figure 2 — Sondes de décharge du simulateur de DES

ISO/TR 10605:1994

<https://standards.iteh.ai/catalog/standards/sist/2b9d8cc2-58ca-4b34-a577-424c4e620821/iso-tr-10605-1994>

Dimensions en millimètres



1) Toutes les résistances doivent être du type composite au carbone, non inductives, à haute tension.

Figure 3 — Cible coaxiale

## 5 Mode opératoire d'essai du module électronique

**5.1** Avant d'effectuer l'essai, mettre au point un programme d'essais spécifiant les points d'essai d'interface, le mode de fonctionnement du module électronique et les instructions spéciales ou modifications éventuelles par rapport à l'essai normalisé.

**5.2** Avant d'appliquer une quelconque décharge au matériel soumis à l'essai, procéder à la vérification de la décharge du simulateur de DES conformément à l'annexe A.

**5.3** Durant l'essai, maintenir la température ambiante à  $(23 \pm 5)$  °C et l'humidité relative entre 30 % et 60 %, sauf si les utilisateurs en conviennent autrement, auquel cas les valeurs correspondantes doivent être consignées dans les rapports d'essai.

**5.4** Mettre en place le montage d'essai conformément à la figure 4.

**5.5** Raccorder la masse à haute tension du simulateur de DES directement à la plaque de masse par une tresse de mise à la masse conforme aux indications de 4.2.

**5.6** Placer le matériel soumis à l'essai au centre de la plaque de masse (voir la figure 4). Placer les modules électroniques montés sur châssis sur la plaque de masse et les raccorder directement à celle-ci. Essayer les modules électroniques isolés du sol en utilisation normale avec un support isolant (4.3) placé entre le module et la plaque de masse. Raccorder toutes les broches d'alimentation en tension à une source de puissance appropriée. Alimenter toutes les autres broches de manière à placer le matériel soumis à l'essai en mode de fonctionnement simulé.

**5.7** S'assurer que le matériel soumis à l'essai est au moins sous tension, en mode repos.

**5.8** Essayer à chacun des niveaux de tension définis dans l'annexe B ou spécifiés dans le programme d'essais chaque arbre, bouton, interrupteur ou surface exposé du matériel soumis à l'essai, accessible à l'occupant à l'intérieur du véhicule, en suivant les méthodes décrites en 5.8.1 et 5.8.2.

**5.8.1** Contact direct: placer le simulateur de DES en contact direct avec tous les points de décharge accessibles. Essayer chaque point aux niveaux de tension de décharge au contact indiqués dans l'annexe B.

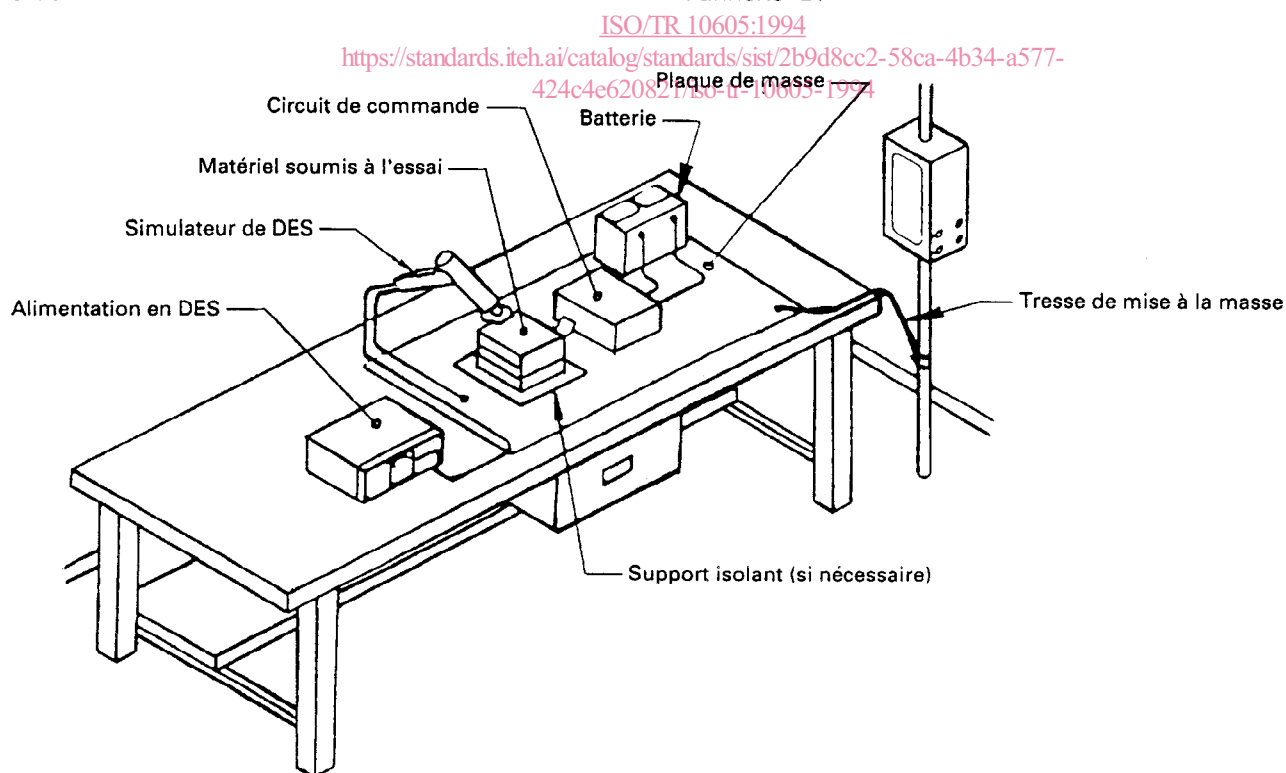


Figure 4 — Montage d'essai pour DES dans un module électronique

**5.8.2** Décharge dans l'air: placer le simulateur de DES à une distance minimale de 15 mm du matériel soumis à l'essai. Maintenir le doigt de contact (sonde) perpendiculaire (à  $\pm 15^\circ$ ) au point de décharge. Déplacer très lentement (vitesse  $\leq 5$  mm/s) la sonde en direction du matériel soumis à l'essai jusqu'à obtenir une décharge coup par coup. Essayer chaque point aux niveaux de tension de décharge dans l'air indiqués dans l'annexe B.

Si aucune décharge ne se produit, continuer à déplacer la sonde vers le matériel soumis à l'essai jusqu'à ce que la pointe de décharge du simulateur entre en contact avec le point de décharge. Si le simulateur entre en contact avec le point de décharge sans qu'aucune décharge ne se produise, interrompre l'essai à ce niveau de tension et à cet emplacement.

**5.9** Soumettre chaque point de décharge à un minimum de trois décharges à polarité positive et trois décharges à polarité négative pour chaque niveau de tension, avec un intervalle d'au moins 5 s entre deux décharges.

À chaque niveau de tension, tous les points de décharge d'un dispositif peuvent être essayés d'abord à une polarité, puis à la polarité inverse.

**5.10** Durant et après chaque série de trois décharges, vérifier que le matériel soumis à l'essai respecte toutes les prescriptions de fonctionnement applicables.

**5.11** Enregistrer dans le rapport d'essai tous les écarts notés (visibles, audibles, défaillances, etc.).

## 6 Mode opératoire d'essai du véhicule

**6.1** Enregistrer dans le rapport d'essai toutes les informations pertinentes au véhicule d'essai ou toutes les conditions d'essai spécifiques.

**6.2** Avant d'effectuer l'essai, mettre au point un programme d'essais spécifiant tous les points d'essai d'interface et les niveaux d'essai respectifs de chaque interface à vérifier, les modes de fonctionnement du véhicule, tels que conduite, ralenti, croisière, et les instructions spéciales ou modifications éventuelles par rapport à l'essai normalisé.

**6.3** Le nombre minimal de points de décharge correspond à tous les interrupteurs et à toutes les commandes électriques qu'un occupant peut toucher à l'intérieur de l'habitacle. Il convient d'y inclure aussi tous les boutons, leviers ou manettes utilisés en fonctionnement normal du véhicule.

**6.4** La séquence d'essais normalisée implique de faire fonctionner le moteur du véhicule en mode conduite ou de ralenti. Si elle nécessite l'essai de systèmes à des vitesses routières avec dynamomètre (par exemple, régulateur automatique de vitesse), définir la vitesse dans le programme d'essais.

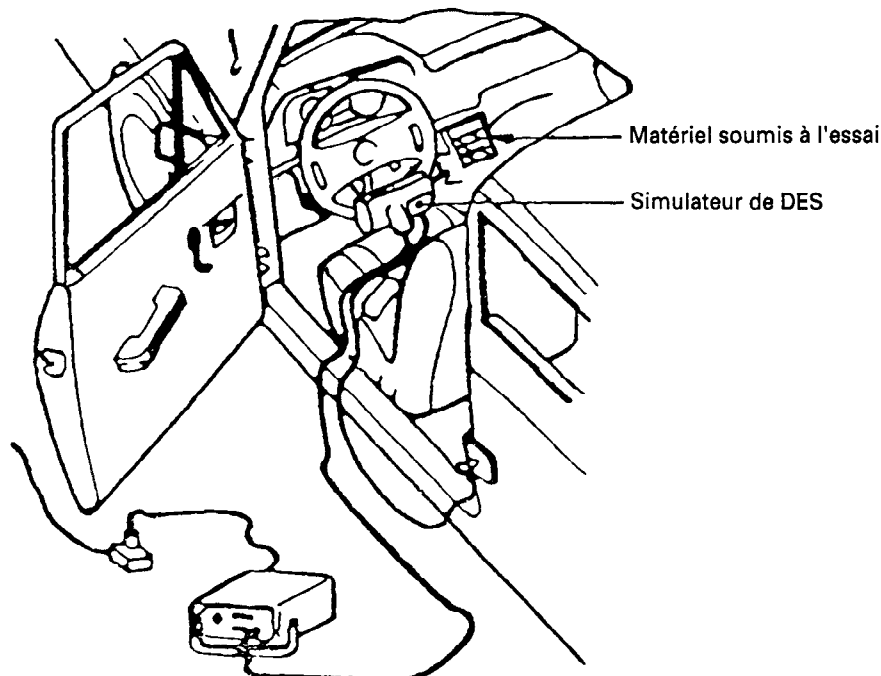


Figure 5 — Montage d'essai pour DES dans un véhicule