

NORME  
INTERNATIONALE

ISO  
10626

Première édition  
1991-11-15

---

---

**Matériel de traitement agropharmaceutique —  
Pulvérisateurs — Dimensions de raccordement  
pour buses avec fixation par baïonnette**

iTeh STANDARD PREVIEW

*Equipment for crop protection — Sprayers — Connecting dimensions for  
nozzles with bayonet fixing*

ISO 10626:1991

[https://standards.iteh.ai/catalog/standards/sist/614fab33-e57f-432f-a942-  
fe1575905846/iso-10626-1991](https://standards.iteh.ai/catalog/standards/sist/614fab33-e57f-432f-a942-fe1575905846/iso-10626-1991)



Numéro de référence  
ISO 10626:1991(F)

## Avant-propos

L'ISO (Organisation internationale de normalisation) est une fédération mondiale d'organismes nationaux de normalisation (comités membres de l'ISO). L'élaboration des Normes internationales est en général confiée aux comités techniques de l'ISO. Chaque comité membre intéressé par une étude a le droit de faire partie du comité technique créé à cet effet. Les organisations internationales, gouvernementales et non gouvernementales, en liaison avec l'ISO participent également aux travaux. L'ISO collabore étroitement avec la Commission électrotechnique internationale (CEI) en ce qui concerne la normalisation électrotechnique.

Les projets de Normes internationales adoptés par les comités techniques sont soumis aux comités membres pour vote. Leur publication comme Normes internationales requiert l'approbation de 75 % au moins des comités membres votants.

La Norme internationale ISO 10626 a été élaborée par le comité technique ISO/TC 23, *Tracteurs et matériels agricoles et forestiers*, sous-comité SC 6, *Matériel de traitement phytopharmaceutique*.

ITIH STANDARD PREVIEW  
(standards.iteh.ai)  
<https://standards.iteh.ai/catalog/standards/sist/614fab33-e57f-432f-a942-fe1575905846/iso-10626-1991>

© ISO 1991

Droits de reproduction réservés. Aucune partie de cette publication ne peut être reproduite ni utilisée sous quelque forme que ce soit et par aucun procédé, électronique ou mécanique, y compris la photocopie et les microfilms, sans l'accord écrit de l'éditeur.

Organisation internationale de normalisation  
Case Postale 56 • CH-1211 Genève 20 • Suisse

Imprimé en Suisse

# Matériel de traitement agropharmaceutique — Pulvérisateurs — Dimensions de raccordement pour buses avec fixation par baïonnette

## 1 Domaine d'application

La présente Norme internationale prescrit les dimensions de raccordement pour buses avec fixation par baïonnette de manière à permettre leur interchangeabilité.

Elle est applicable aux buses à jet plat avec fixation par baïonnette pour pulvérisateurs agricoles.

## 2 Référence normative

La norme suivante contient des dispositions qui, par suite de la référence qui en est faite, constituent des dispositions valables pour la présente Norme internationale. Au moment de la publication, l'édition indiquée était en vigueur. Toute norme est sujette à

révision et les parties prenantes des accords fondés sur la présente Norme internationale sont invitées à rechercher la possibilité d'appliquer l'édition la plus récente de la norme indiquée ci-après. Les membres de la CEI et de l'ISO possèdent le registre des Normes internationales en vigueur à un moment donné.

ISO 8169:1984, *Matériel de traitement agropharmaceutique — Pulvérisateurs — Dimensions de raccordement des buses et des manomètres.*

## 3 Dimensions

Les dimensions de raccordement pour buses à jet plat avec fixation par baïonnette doivent être conformes à celles indiquées à la figure 1. Pour les dimensions du corps de buse, voir l'ISO 8169.

Dimensions en millimètres

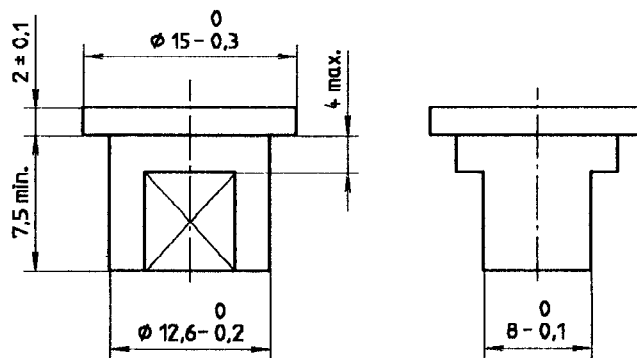


Figure 1

**iTeh STANDARD PREVIEW**  
**(standards.iteh.ai)**

ISO 10626:1991

<https://standards.iteh.ai/catalog/standards/sist/614fab33-e57f-432f-a942-fe1575905846/iso-10626-1991>

---

---

**CDU 631.348.45:632.98**

**Descripteurs:** machine agricole, pulvérisateur agricole, ajustage, cotes de raccordement.

Prix basé sur 1 page

---

---