

NORME
INTERNATIONALE

ISO
10631

Première édition
1994-04-15

**Robinets métalliques à papillon d'usage
général**

iTeh ~~STANDARD PREVIEW~~
Metallic butterfly valves for general purposes
(standards.iteh.ai)

ISO 10631:1994

<https://standards.iteh.ai/catalog/standards/sist/f3da1a75-f5bd-437c-a0ed-2a5765f45d92/iso-10631-1994>



Numéro de référence
ISO 10631:1994(F)

Avant-propos

L'ISO (Organisation internationale de normalisation) est une fédération mondiale d'organismes nationaux de normalisation (comités membres de l'ISO). L'élaboration des Normes internationales est en général confiée aux comités techniques de l'ISO. Chaque comité membre intéressé par une étude a le droit de faire partie du comité technique créé à cet effet. Les organisations internationales, gouvernementales et non gouvernementales, en liaison avec l'ISO participent également aux travaux. L'ISO collabore étroitement avec la Commission électrotechnique internationale (CEI) en ce qui concerne la normalisation électrotechnique.

Les projets de Normes internationales adoptés par les comités techniques sont soumis aux comités membres pour vote. Leur publication comme Normes internationales requiert l'approbation de 75 % au moins des comités membres votants.

La Norme internationale ISO 10631 a été élaborée par le comité technique ISO/TC 153, *Robinetterie*, sous-comité SC 1, *Conception, construction, marquage et essais*.

<https://standards.iteh.ai/catalog/standards/sist/f3da1a75-f5bd-437c-a0ed-2a5765f45d92/iso-10631-1994>

Les annexes A et B de la présente Norme internationale sont données uniquement à titre d'information.

© ISO 1994

Droits de reproduction réservés. Sauf prescription différente, aucune partie de cette publication ne peut être reproduite ni utilisée sous quelque forme que ce soit et par aucun procédé, électronique ou mécanique, y compris la photocopie et les microfilms, sans l'accord écrit de l'éditeur.

Organisation internationale de normalisation
Case Postale 56 • CH-1211 Genève 20 • Suisse

Imprimé en Suisse

Robinets métalliques à papillon d'usage général

1 Domaine d'application

La présente Norme internationale prescrit les caractéristiques des robinets métalliques

- à papillon centré ou non centré,
- à arbre centré ou non centré,
- à siège métallique, en plastomère, en élastomère ou en composite,
- à corps revêtu ou non revêtu,
- à papillon revêtu ou non revêtu,

destinés à être installés sur des canalisations munies de brides ou d'embouts à souder et utilisés en sectionnement, réglage ou régulation.

Elle traite des robinets à papillon aux diamètres nominaux DN

40; 50; 65; 80; 100; 125; 150; 200; 250; 300; 350; 400; 450; 500; 550; 600; 650; 700; 750; 800; 900; 1 000; 1 200; 1 400; 1 600; 1 800; 2 000;

et est applicable aux robinets de pressions nominales PN

2,5; 6; 10; 16; 20; 25; 40; 50.

2 Références normatives

Les normes suivantes contiennent des dispositions qui, par suite de la référence qui en est faite, constituent des dispositions valables pour la présente Norme internationale. Au moment de la publication,

les éditions indiquées étaient en vigueur. Toute norme est sujette à révision et les parties prenantes des accords fondés sur la présente Norme internationale sont invitées à rechercher la possibilité d'appliquer les éditions les plus récentes des normes indiquées ci-après. Les membres de la CEI et de l'ISO possèdent le registre des Normes internationales en vigueur à un moment donné.

ISO 185:1988, *Fontes grises de moulage — Classification.*

ISO 1083:1987, *Fonte à graphite sphéroïdal — Classification.*

ISO 2604-1:1975, *Produits en acier pour appareils à pression — Spécifications de qualité — Partie 1: Pièces forgées.*

ISO 3755:1991, *Aciers au carbone moulés pour construction mécanique d'usage général.*

ISO 4991:—¹⁾, *Pièces moulées en acier pour service sous pression.*

ISO 5208:1993, *Robinetterie industrielle — Essais sous pression pour les appareils de robinetterie.*

ISO 5209:1977, *Appareils de robinetterie industrielle d'usage général — Marquage.*

ISO 5210:1991, *Robinetterie industrielle — Raccordement des actionneurs multitours aux appareils de robinetterie.*

ISO 5211:—²⁾, *Robinetterie industrielle — Raccordement des actionneurs à fraction de tour aux appareils de robinetterie.*

1) À publier.

2) À publier. (Révision de l'ISO 5211-1:1977, de l'ISO 5211-2:1979 et de l'ISO 5211-3:1982)

ISO 5752:1982, *Appareils de robinetterie métalliques utilisés dans les tuyauteries à brides — Dimensions face-à-face et face-à-axe.*

ISO 5922:1981, *Fonte malléable.*

ISO 6708:—³⁾, *Composants de tuyauterie — Définition du diamètre nominal (DN).*

ISO 7005-1:1992, *Brides métalliques — Partie 1: Brides en acier.*

ISO 7005-2:1988, *Brides métalliques — Partie 2: Brides en fonte.*

ISO 7005-3:1988, *Brides métalliques — Partie 3: Brides en alliages de cuivre et brides composites.*

ISO 7268:1983, *Tuyauterie — Définition de la pression nominale.*

ISO 9328-1:1991, *Tôles et bandes en acier pour service sous pression — Conditions techniques de livraison — Partie 1: Prescriptions générales.*

ISO 9328-2:1991, *Tôles et bandes en acier pour service sous pression — Conditions techniques de livraison — Partie 2: Aciers non alliés et faiblement alliés à propriétés spécifiées à températures ambiante et élevée.*

ISO 9328-3:1991, *Tôles et bandes en acier pour service sous pression — Conditions techniques de livraison — Partie 3: Aciers alliés au nickel à propriétés spécifiées à basses températures.*

ISO 9328-4:1991, *Tôles et bandes en acier pour service sous pression — Conditions techniques de livraison — Partie 4: Aciers à grains fins soudables à valeur élevée de limite conventionnelle d'élasticité, livrés à l'état normalisé ou trempé et revenu.*

ISO 9328-5:1991, *Tôles et bandes en acier pour service sous pression — Conditions techniques de livraison — Partie 5: Aciers austénitiques.*

3 Définitions

Pour les besoins de la présente Norme internationale, les définitions données dans l'ISO 6708 (DN) et l'ISO 7268 (PN) et les définitions suivantes s'appliquent.

3.1 dimension face-à-face: Distance entre les extrémités de l'appareil installé (conformément à l'ISO 5752).

3) À publier. (Révision de l'ISO 6708:1980)

3.2 pression différentielle, Δp : Différence entre la pression en amont et la pression en aval de l'obturateur, lorsque celui-ci est fermé. Elle est exprimée en pascals.

3.3 vitesse d'écoulement, v : Quotient du débit volumique (dans les conditions de pression et de température d'écoulement) à la section de passage calculée par rapport à un diamètre, exprimé en millimètres, et de valeur égale au DN. Elle est exprimée en mètres par seconde.

4 Relations pression/température

Les relations pression/température de l'enveloppe doivent correspondre aux spécifications des tableaux de matériaux de l'ISO 7005-1, l'ISO 7005-2 et de l'ISO 7005-3.

L'appareil complet doit répondre aux relations pression différentielle Δp /température. Les températures d'utilisation peuvent être limitées par des restrictions relatives aux relations pression/température des matériaux utilisés pour la réalisation de certains composants.

Les robinets à papillon doivent, de plus, répondre aux exigences des essais décrits dans l'article 8.

5 Conception

5.1 Exemples types d'exécution

Trois exemples types d'exécution de robinet à papillon sont représentés à la figure 1.

5.2 Modes de raccordement

5.2.1 Robinet à deux brides

Voir figure 2.

Ces robinets sont équipés de deux brides conformément à l'ISO 7005-1, à l'ISO 7005-2 ou à l'ISO 7005-3.

5.2.2 Robinets à insérer (wafer)

5.2.2.1 Robinet à insérer à oreilles, monobride ou à section en U

Voir figure 3.

Ces robinets sont prévus pour être insérés entre deux brides conformément à l'ISO 7005-1, à l'ISO 7005-2 ou à l'ISO 7005-3.

5.2.2.2 Robinet à insérer sans bride (flangeless)

Voir figure 4.

NOTE 1 La forme extérieure du corps du robinet est telle que ses boulons ou tirants conformes aux normes en vigueur permettent un centrage du corps par rapport aux brides, en garantissant l'étanchéité au droit des brides de raccordement et le libre débattement de l'obturateur.

5.2.3 Robinet à souder

Voir figure 5.

5.3 Étanchéité aux passages d'arbre

En cas de démontage du dispositif de manœuvre (levier, réducteur, actionneur), l'étanchéité vers l'extérieur doit être conservée.

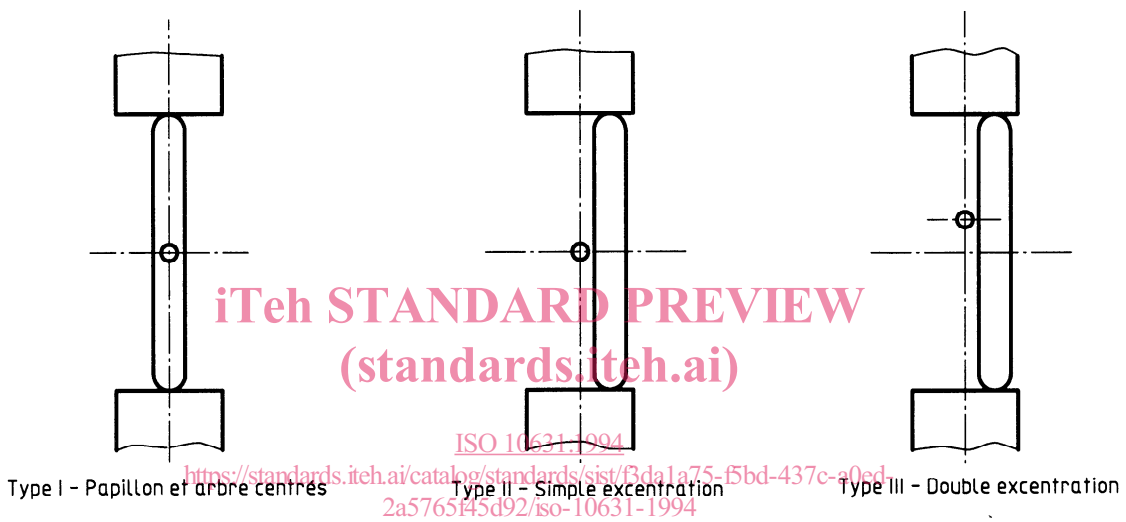


Figure 1 — Exemples types d'exécution

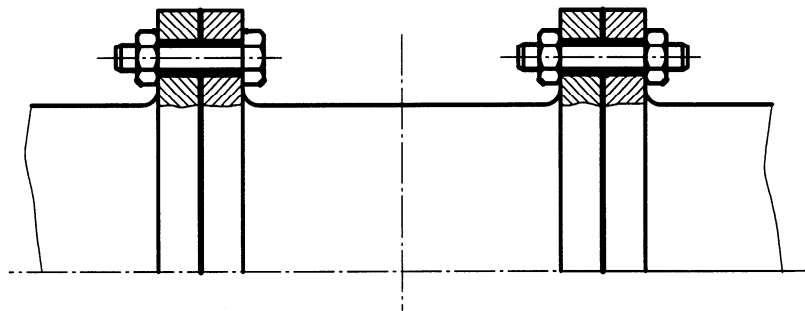
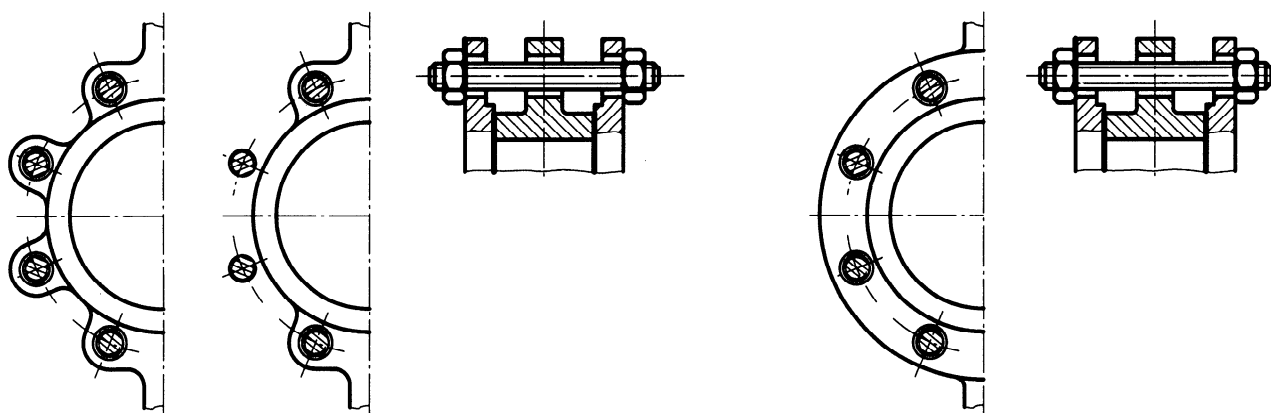


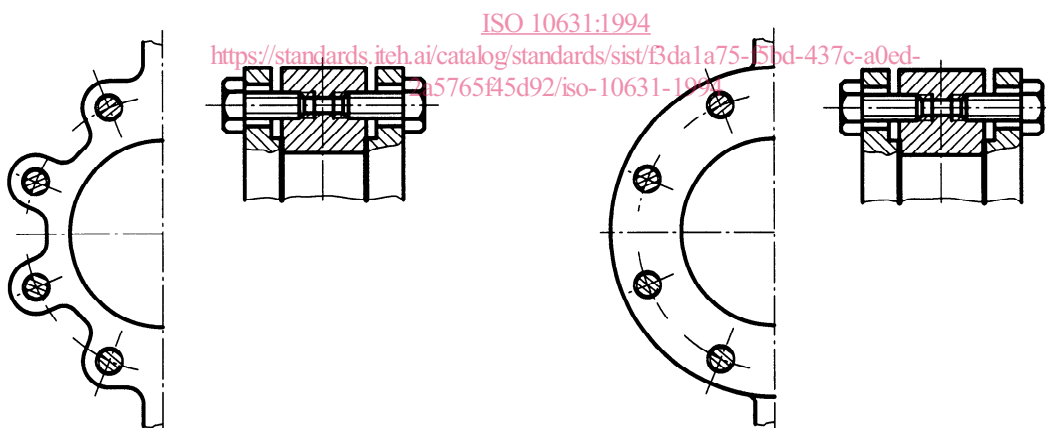
Figure 2 — Robinet à deux brides



a) Robinet à oreilles centrales

b) Robinet monobride centrale

iteh STANDARD PREVIEW
(standards.iteh.ai)



c) Robinet à oreilles à trous taraudés

d) Robinet monobride à trous taraudés

ISO 10631:1994
<https://standards.iteh.ai/catalog/standards/sist/f3da1a75-5bd-437c-a0ed-5765f45d92/iso-10631-1994>

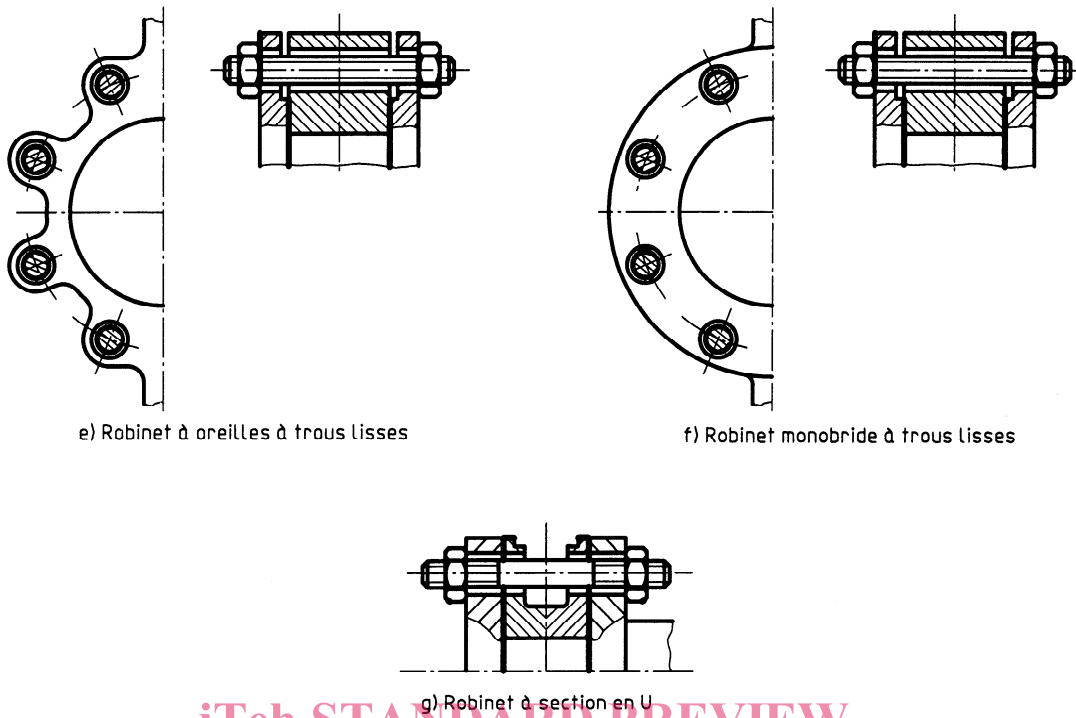


Figure 3 — Robinets à insérer, à oreilles, monobride ou à section en U

ISO 10631:1994
<https://standards.iteh.ai/catalog/standards/sist/f3da1a75-f5bd-437c-a0ed-2a5765f45d92/iso-10631-1994>

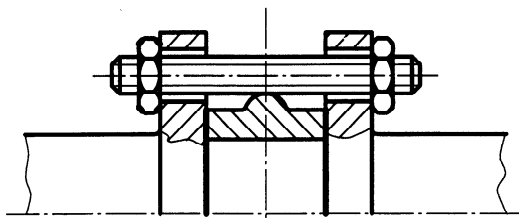


Figure 4 — Robinet à insérer sans bride

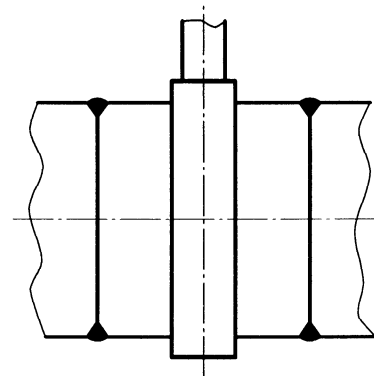


Figure 5 — Robinet à souder

5.4 Fonctionnement

5.4.1 Sens de manœuvre

Sauf indication contraire à la fiche synoptique, les robinets doivent se fermer en tournant le levier, le volant de manœuvre ou la clé en T dans le sens d'horloge pour un observateur placé face au volant, à la clé ou au levier.

5.4.2 Dispositifs de manœuvre

Le dispositif de manœuvre doit permettre l'ouverture et la fermeture complète de l'obturateur dans les deux positions extrêmes (ouverture et fermeture), sauf accord particulier entre client et fabricant.

5.4.2.1 Commande directe

5.4.2.1.1 Commande manuelle directe

La commande manuelle directe est réalisée par le levier, le volant ou la clé en T.

Lorsqu'un levier est utilisé, le robinet doit s'ouvrir lorsqu'il est parallèle au tube.

5.4.2.1.2 Commande directe par actionneur

Quand la commande directe est réalisée au moyen d'un actionneur pneumatique, hydraulique ou électrique, la conception du robinet doit permettre, avec ou sans pièce intermédiaire, l'adaptation d'un actionneur à fraction de tour, muni d'une embase normalisée conformément à l'ISO 5211.

5.4.2.2 Commande par mécanisme démultiplicateur

5.4.2.2.1 Commande manuelle

Le mécanisme démultiplicateur à commande manuelle doit être à mouvement irréversible en toutes positions et doit être muni de butées aux deux positions extrêmes de sa course.

Les butées réglables doivent être réglées et immobilisées de façon sûre.

Le mécanisme démultiplicateur doit être pourvu d'un indicateur de position.

Le fabricant indiquera sur demande le nombre de tours à effectuer pour une manœuvre complète d'ouverture et de fermeture.

La conception du robinet doit permettre, avec ou sans pièce intermédiaire, l'adaptation d'un mécanisme démultiplicateur muni d'une embase normalisée conformément à l'ISO 5211.

5.4.2.2.2 Commande motorisée

La conception du mécanisme démultiplicateur doit permettre, avec ou sans pièce intermédiaire, l'adaptation d'un actionneur multitour pneumatique, hydraulique ou électrique, muni d'une embase normalisée conformément à l'ISO 5210.

5.4.2.3 Conditions de montage des dispositifs de manœuvre

L'embout de l'arbre de manœuvre doit indiquer la position de l'obturateur soit par un repère, soit par sa forme.

5.5 Effort ou couple à appliquer sur robinet à commande manuelle

5.5.1 Effort de manœuvre pour robinet avec volant ou levier

Dans les conditions de première mise en service, à la pression maximale admissible (PMA) à 20 °C et à la vitesse maximale d'écoulement (conformément au tableau 5), la force tangentielle F à appliquer sur le volant (voir figure 6) ou le levier (voir figure 7) pour manœuvrer le robinet ne doit pas dépasser les valeurs indiquées dans les tableaux 1 et 2.

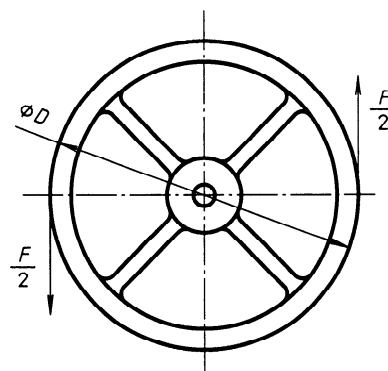
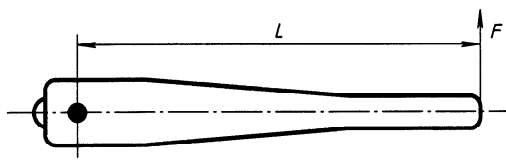


Figure 6 — Forces tangentielles appliquées sur le volant

Tableau 1 — Forces tangentielles à appliquer sur le volant

D mm	F N
$D \leq 125$	200
$125 < D \leq 250$	300
$250 < D \leq 500$	400

**Figure 7 — Force tangentielle appliquée sur le levier****Tableau 2 — Forces tangentielles à appliquer sur le levier**

L mm	F N
$L \leq 250$	300
$250 < L \leq 500$	400

5.5.2 Couple de manœuvre pour robinet commandé par clé en T (par exemple robinet enterré)

Les robinets peuvent être manœuvrés par réducteur muni de butées aux deux positions extrêmes; les butées doivent être calculées pour résister à l'un des couples de résistance donnés dans le tableau 3.

Tableau 3 — Couples de résistance

Classe du réducteur	Couple de résistance minimal N·m
1	120
2	300
3	450

La classe du réducteur doit être identifiée par la dimension de l'extrémité de l'arbre du réducteur recevant le dispositif de manœuvre (voir tableau 4).

Tableau 4 — Dimensions nominales du carré de manœuvre

Classe du réducteur	Dimension nominale du carré de manœuvre
1	14
2	30
3	50

5.6 Dimensions et tolérances des extrémités

5.6.1 Robinet à deux brides

5.6.1.1 Dimensions des brides

Les dimensions des brides doivent être conformes à l'ISO 7005-1, à l'ISO 7005-2 ou à l'ISO 7005-3.

5.6.1.2 Dimensions face-à-face

Les dimensions face-à-face doivent être conformes aux valeurs données dans l'ISO 5752. Le numéro de série de base est à mentionner.

5.6.1.3 Tolérances sur les dimensions face-à-face

Les tolérances sur les dimensions face-à-face doivent être conformes à l'ISO 5752.

5.6.2 Robinets à insérer (wafer et flangeless)

5.6.2.1 Dimensions des brides

Les extrémités du robinet doivent avoir des dimensions compatibles avec les brides des tuyauteries adjacentes conformes à l'ISO 7005-1, à l'ISO 7005-2 et à l'ISO 7005-3.

5.6.2.2 Dimensions face-à-face

Les dimensions face-à-face doivent être conformes à l'ISO 5752. Le numéro de série de base doit être mentionné par l'acheteur.

5.6.2.3 Tolérances sur les dimensions face-à-face

Les tolérances sur les dimensions face-à-face doivent être conformes à l'ISO 5752.