

NORME
INTERNATIONALE

ISO
10642

Première édition
1997-11-15

Vis à tête fraisée à six pans creux

Hexagon socket countersunk head screws

iTeh STANDARD PREVIEW
(standards.iteh.ai)

ISO 10642:1997

<https://standards.iteh.ai/catalog/standards/sist/3ae4a0c4-2445-49ea-b7a1-39cb9eccba8c/iso-10642-1997>



Numéro de référence
ISO 10642:1997(F)

Avant-propos

L'ISO (Organisation internationale de normalisation) est une fédération mondiale d'organismes nationaux de normalisation (comités membres de l'ISO). L'élaboration des Normes internationales est en général confiée aux comités techniques de l'ISO. Chaque comité membre intéressé par une étude a le droit de faire partie du comité technique créé à cet effet. Les organisations internationales, gouvernementales et non gouvernementales, en liaison avec l'ISO participent également aux travaux. L'ISO collabore étroitement avec la Commission électrotechnique internationale (CEI) en ce qui concerne la normalisation électrotechnique.

Les projets de Normes internationales adoptés par les comités techniques sont soumis aux comités membres pour vote. Leur publication comme Normes internationales requiert l'approbation de 75 % au moins des comités membres votants.

La Norme internationale ISO 10642 a été élaborée par le comité technique ISO/TC 2, *Éléments de fixation*.

L'annexe A fait partie intégrante de la présente Norme internationale.

[ISO 10642:1997](https://standards.iteh.ai/catalog/standards/sist/3ae4a0c4-2445-49ea-b7a1-39cb9eccba8c/iso-10642-1997)

<https://standards.iteh.ai/catalog/standards/sist/3ae4a0c4-2445-49ea-b7a1-39cb9eccba8c/iso-10642-1997>

© ISO 1997

Droits de reproduction réservés. Sauf prescription différente, aucune partie de cette publication ne peut être reproduite ni utilisée sous quelque forme que ce soit et par aucun procédé, électronique ou mécanique, y compris la photocopie et les microfilms, sans l'accord écrit de l'éditeur.

Organisation internationale de normalisation
Case postale 56 • CH-1211 Genève 20 • Suisse
Internet central@iso.ch
X.400 c=ch; a=400net; p=iso; o=isocs; s=central

Imprimé en Suisse

Vis à tête fraisée à six pans creux

1 Domaine d'application

La présente Norme internationale prescrit les caractéristiques des vis à tête fraisée à six pans creux, de filetage M3 à M20 inclus, de grade A et de classes de qualité 8.8, 10.9 et 12.9.

NOTE — Lire attentivement la note dans le tableau 2 et le tableau 3 concernant la limitation de la charge minimale de rupture.

La vérification par calibre du six pans creux est spécifiée dans l'annexe A.

Si, dans des cas particuliers, des spécifications autres que celles figurant dans la présente Norme internationale sont requises, il est recommandé de les prendre dans les Normes internationales existantes, par exemple ISO 261, ISO 888, ISO 898-1, ISO 965-2 et ISO 4759-1.

2 Références normatives

Les normes suivantes contiennent des dispositions qui, par suite de la référence qui en est faite, constituent des dispositions valables pour la présente Norme internationale. Au moment de la publication, les éditions indiquées étaient en vigueur. Toute norme est sujette à révision et les parties prenantes des accords fondés sur la présente Norme internationale sont invitées à rechercher la possibilité d'appliquer les éditions les plus récentes des normes indiquées ci-après. Les membres de la CEI et de l'ISO possèdent le registre des Normes internationales en vigueur à un moment donné.

ISO 225:1983, *Éléments de fixation – Vis, goujons et écrous – Symboles et désignations des dimensions.*

ISO 261:–¹⁾, *Filetages métriques ISO pour usages généraux – Vue d'ensemble.*

ISO 888:1976, *Boulons, vis et goujons – Longueurs de tige nominales, et longueurs filetées des boulons d'application générale.*

ISO 898-1:–²⁾, *Caractéristiques mécaniques des éléments de fixation en acier au carbone et en acier allié – Partie 1: Vis et goujons.*

ISO 965-2:–³⁾, *Filetages métriques ISO pour usages généraux – Tolérances – Partie 2: Dimensions limites pour la boulonnerie d'usage courant – Qualité moyenne.*

ISO 965-3:–⁴⁾, *Filetages métriques ISO pour usages généraux – Tolérances – Partie 3: Écarts pour filetages de construction.*

ISO 3269:1988, *Éléments de fixation – Contrôle de réception.*

ISO 4042:–⁵⁾, *Éléments de fixation – Revêtements électrolytiques.*

1) À publier. (Révision de l'ISO 261:1973)

2) À publier. (Révision de l'ISO 898-1:1988)

3) À publier. (Révision de l'ISO 965-2:1980)

4) À publier. (Révision de l'ISO 965-3:1980)

5) À publier. (Révision de l'ISO 4042:1989)

ISO 4759-1:–⁶⁾, Tolérances des éléments de fixation – Partie 1: Vis, goujons et écrous – Grades A, B et C.

ISO 6157-1:1988, Éléments de fixation – Défauts de surface – Partie 1: Vis et goujons d'usage général.

ISO 6157-3:1988, Éléments de fixation – Défauts de surface – Partie 3: Vis et goujons pour applications particulières.

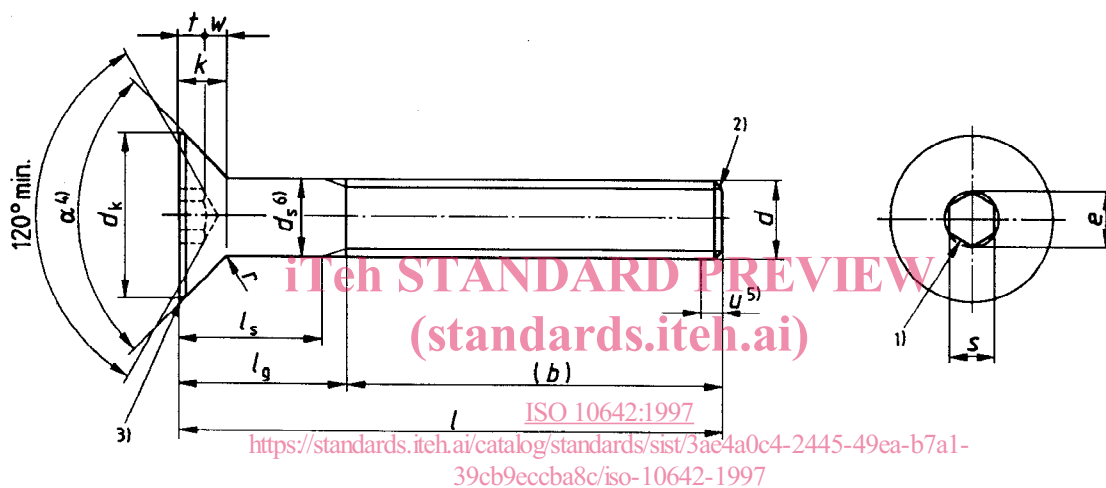
ISO 8992:1986, Éléments de fixation – Prescriptions générales relatives aux vis, goujons et écrous.

3 Dimensions et vérification par calibre des dimensions de tête

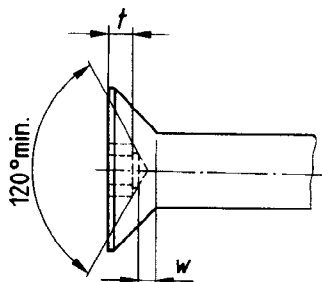
3.1 Dimensions

Voir figure 1 et tableau 1.

Les symboles et désignations des dimensions sont spécifiés dans l'ISO 225.



Autre forme d'empreinte admise



NOTE — Pour brocher les empreintes à leur dimension maximale, la profondeur de l'avant-trou ne doit pas dépasser de plus de 20 % de la longueur des plats de l'empreinte.

- 1) Arrondi de faible rayon ou chanfrein à l'entrée du six pans creux admis.
- 2) Bout chanfreiné ou, pour les filetages M4 et inférieurs, bout brut de roulage.
- 3) Arête de la tête aplatie ou arrondie.
- 4) $\alpha = 90^\circ$ à 92°
- 5) Filetage incomplet $u \leq 2P$.
- 6) d_s s'applique si des valeurs de $l_{s \min}$ sont spécifiées.

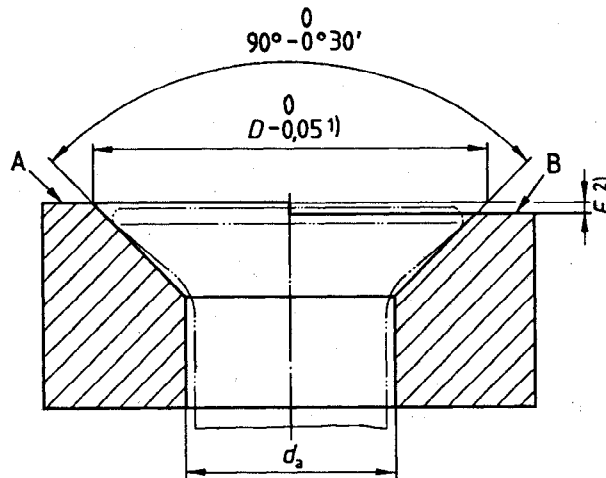
Figure 1 — Vis à tête fraisée à six pans creux

6) À publier. (Révision de l'ISO 4759-1:1978)

3.2 Vérification par calibre des dimensions de tête

Voir figure 2.

Tolérances en millimètres



1) $D = d_k$ théorique max (voir tableau 1).

2) F est la tolérance d'affleurement de la tête (voir tableau 1).

NOTE — Le sommet de la tête de vis doit se trouver entre les surfaces calibrées A et B.

<https://standards.iteh.ai/catalog/standards/sist/3ae4a0c4-2445-49ea-b7a1-39cb92c8a284/iso-10642-1997>

Figure 2 — Calibre d'affleurement

Tableau 1 — Dimensions

Dimensions en millimètres

Filetage (<i>d</i>)		M3	M4	M5	M6	M8	M10	M12	(M14) ¹⁾	M16	M20
<i>p</i> ²⁾		0,5	0,7	0,8	1	1,25	1,5	1,75	2	2	2,5
<i>b</i>	réf.	18	20	22	24	28	32	36	40	44	52
<i>d_a</i>	max.	3,3	4,4	5,5	6,6	8,54	10,62	13,5	15,5	17,5	22
<i>d_k</i>	théorique max.	6,72	8,96	11,20	13,44	17,92	22,40	26,88	30,80	33,60	40,32
	réel min.	5,54	7,53	9,43	11,34	15,24	19,22	23,12	26,52	29,01	36,05
<i>d_s</i>	max.	3,00	4,00	5,00	6,00	8,00	10,00	12,00	14,00	16,00	20,00
	min.	2,86	3,82	4,82	5,82	7,78	9,78	11,73	13,73	15,73	19,67
<i>e</i> ³⁾	min.	2,3	2,87	3,44	4,58	5,72	6,86	9,15	11,43	11,43	13,72
<i>k</i>	max.	1,86	2,48	3,1	3,72	4,96	6,2	7,44	8,4	8,8	10,16
<i>F</i> ⁴⁾	max.	0,25	0,25	0,3	0,35	0,4	0,4	0,45	0,5	0,6	0,75
<i>r</i>	min.	0,1	0,2	0,2	0,25	0,4	0,4	0,6	0,6	0,6	0,8
<i>s</i> ⁵⁾	nom.	2	2,5	3	4	5	6	8	10	10	12
	max. ⁶⁾	2,045	2,56	3,071	4,084	5,084	6,095	8,115	10,115	10,115	12,142
	max. ⁷⁾	2,060	2,58	3,080	4,095	5,140	6,140	8,175	10,175	10,175	12,212
	min.	2,020	2,52	3,020	4,020	5,020	6,020	8,025	10,025	10,025	10,032
<i>t</i>	max.	1,1	1,5	1,9	2,2	3	3,6	4,3	4,5	4,8	5,6
<i>w</i>	min.	0,25	0,45	0,66	0,7	1,16	1,62	1,8	1,62	2,2	2,2

Tableau 1 (fin)

Filetage (d)		M3	M4	M5	M6	M8	M10	M12	(M14) ¹⁾	M16	M20							
		Longueur de tige lisse l _s et longueur de serrage l _g																
nom.	l ⁸⁾⁹⁾ min. max.	l _s		l _g		l _s		l _g		l _s		l _g		l _s		l _g		
		min.	max.	min.	max.	min.	max.	min.	max.	min.	max.	min.	max.	min.	max.	min.	max.	
8	7,71 8,29																	
10	9,71 10,29																	
12	11,65 12,35																	
16	15,65 16,35																	
20	19,58 20,42																	
25	24,58 25,42																	
30	29,58 30,42	9,5	12	6,5	10													
35	34,5 35,5			11,5	15	9	13											
40	39,5 40,5			16,5	20	14	18	11	16									
45	44,5 45,5					19	23	16	21									
50	49,5 50,5					24	28	21	26	15,75	22							
55	54,4 55,6							26	31	20,75	27	15,5	23					
60	59,4 60,6							31	36	25,75	32	20,5	28					
65	64,4 65,6									30,75	37	25,5	33	20,25	29			
70	69,4 70,6									35,75	42	30,5	38	25,25	34	20	30	
80	79,4 80,6									45,75	52	40,5	48	35,25	44	30	40	36
90	89,3 90,7									50,5	58	45,25	54	40	50	36	46	
100	99,3 100,7									60,5	68	55,25	64	50	60	46	56	48

1) Filetage non préférentiel.

2) P est le pas du filetage.

3) $e_{\min} = 1,14 \delta_{\min}$.

4) F est la tolérance d'affleurement de tête, voir figure 2. Le dimension F du calibre a la tolérance $0_{-0,01}$.

5) s doit être calibré selon les méthodes par attributs, voir annexe A pour les calibres.

6) Pour la classe de qualité 12.9.

7) Pour toutes les autres classes de qualité.

8) Les longueurs situées au-dessus de la ligne de démarcation tracée en traits interrompus sont fileté jusqu'à une distance de moins de 3P. Les longueurs situées au-dessous de la ligne de démarcation tracée en traits interrompus ont des valeurs l_s et l_g calculées conformément aux formules suivantes:

$$l_{g \max} = l_{\text{nom}} - b$$

$$l_{s \min} = l_{g \max} - 5P$$

9) La gamme des longueurs courantes de commerce se situent entre les lignes de démarcation tracées en traits continus forts.

4 Spécifications et Normes internationales de référence

Voir tableaux 2 et 3.

Tableau 2 — Spécifications et Normes internationales de référence

Matériau		Acier
Spécifications générales	Norme internationale	ISO 8992
Filetage	Tolérances	6g pour les classes de qualité 8.8 et 10.9: 5g6g pour la classe de qualité 12.9
	Normes internationales	ISO 261, ISO 965-2, ISO 965-3
Caractéristiques mécaniques	Classes de qualité ¹⁾	8.8, 10.9, 12.9
	Norme internationale	ISO 898-1
Tolérances	Grade	A
	Norme internationale	ISO 4759-1
Finition	<p>Oxydation noire (thermique ou chimique)</p> <p>Les conditions de revêtement électrolytique font l'objet de l'ISO 4042.</p> <p>Si d'autres conditions de revêtement électrolytiques ou de finitions particulières sont demandées, il convient qu'elles fassent l'objet d'un accord entre le client et le fournisseur.</p> <p>Les limites des défauts de surface sont fixées dans l'ISO 6157-1 et dans l'ISO 6157-3.</p>	
Réception	La procédure de réception fait l'objet de l'ISO 3269.	

1) En raison de la forme de leur tête, ces vis peuvent ne pas respecter les conditions de charge minimale de rupture pour les classes de qualité 8.8, 10.9 et 12.9, prescrites dans l'ISO 898-1, lors de l'essai suivant le programme d'essais B. Elles doivent néanmoins respecter les autres conditions de matériau et de caractéristiques requises pour les classes de qualité 8.8, 10.9 et 12.9 de l'ISO 898-1.

En outre, si des vis entières sont soumises à un essai de charge normal, leur tête appuyée sur une embase appropriée (surface d'appui conique), à l'aide du dispositif d'essai illustré dans l'ISO 898-1, elles doivent résister sans défaillance aux charges d'essai prescrites dans le tableau 3.

Si l'essai se poursuit jusqu'à la rupture, celle-ci peut se produire dans la partie filetée, la tige lisse, la tête ou à la jonction tête/tige.

Tableau 3 — Charges minimales de rupture pour les vis à tête fraisée à six pans creux
(80 % des valeurs définies dans l'ISO 898-1)

Filetage (d)	Classe de qualité		
	8.8	10.9	12.9
	Charge minimale de rupture N		
M3	3 220	4 180	4 910
M4	5 620	7 300	8 560
M5	9 080	11 800	13 800
M6	12 900	16 700	19 600
M8	23 400	30 500	35 700
M10	37 100	48 200	56 600
M12	53 900	70 200	82 400
M14	73 600	96 000	112 000
M16	100 000	130 000	154 000
M20	162 000	204 000	239 000

(standards.iteh.ai)

ISO 10642:1997

5 Désignation <https://standards.iteh.ai/catalog/standards/sist/3ae4a0c4-2445-49ea-b7a1-39cb9eccba8c/iso-10642-1997>

EXEMPLE

Une vis à tête fraisée à six pans creux de filetage M12, de longueur nominale $l = 40$ mm et de classe de qualité 12.9 est désignée comme suit:

Vis à tête fraisée à six pans creux ISO 10642 – M12 × 40 – 12.9