
**Tracteurs agricoles à roues et
instruments — Coupleurs rapides trois
points —**

**Partie 2:
(Coupleur par cadre) en A**

ISO 11001-2:1993

<https://standards.iteh.ai/catalog/standards/sist/4dd8c8fc-6dda-4d98-90b0-8e5597a4022d/iso-11001-2-1993>
Agricultural wheeled tractors and implements — Three-point hitch
couplers —

Part 2: A-frame coupler



Avant-propos

L'ISO (Organisation internationale de normalisation) est une fédération mondiale d'organismes nationaux de normalisation (comités membres de l'ISO). L'élaboration des Normes internationales est en général confiée aux comités techniques de l'ISO. Chaque comité membre intéressé par une étude a le droit de faire partie du comité technique créé à cet effet. Les organisations internationales, gouvernementales et non gouvernementales, en liaison avec l'ISO participent également aux travaux. L'ISO collabore étroitement avec la Commission électrotechnique internationale (CEI) en ce qui concerne la normalisation électrotechnique.

Les projets de Normes internationales adoptés par les comités techniques sont soumis aux comités membres pour vote. Leur publication comme Normes internationales requiert l'approbation de 75 % au moins des comités membres votants.

La Norme internationale ISO 11001-2 a été élaborée par le comité technique ISO/TC 23, *Tracteurs et matériels agricoles et forestiers*, sous-comité SC 4, *Tracteurs*.

<https://standards.iteh.ai/catalog/standards/sist/4dd8c8fc-6dde-4d98-90b0-8c575c1a1101/iso-11001-2:1993>

L'ISO 11001 comprend les parties suivantes, présentées sous le titre général *Tracteurs agricoles à roues et instruments — Coupleurs rapides trois points*:

- *Partie 1: Coupleur par cadre en U*
- *Partie 2: Coupleur par cadre en A*
- *Partie 3: Coupleur à rotules*
- *Partie 4: Coupleur par barre*

Tracteurs agricoles à roues et instruments — Coupleurs rapides trois points —

Partie 2: Coupleur par cadre en A

iTeh STANDARD PREVIEW

1 Domaine d'application (standards.itel.ai) 2 Références normatives

La présente partie de l'ISO 11001 prescrit les dimensions principales permettant de relier l'attelage trois points des instruments aux tracteurs agricoles à roues équipés d'un attelage trois points à barre libre, conformément à l'ISO 730-1 ou à l'ISO 8759-2, et d'un coupleur par cadre en A.

NOTE 1 En général, les dimensions associées au tracteur et à l'instrument pour l'utilisation de coupleurs rapides sont les mêmes que celles spécifiées pour les attelages trois points dans l'ISO 730-1 ou dans l'ISO 8759-2, et que celles spécifiées pour la zone de dégagement dans l'ISO 2332¹⁾.

Les systèmes de couplage rapide trois points constituent une méthode particulière de montage de l'instrument. Les coupleurs rapides sont des éléments additionnels situés entre l'attelage trois points et l'instrument, qui permettent l'attelage et le dételage à partir du siège de l'opérateur. En raison de la construction et du fonctionnement particuliers des coupleurs rapides, il peut s'avérer nécessaire de faire varier la longueur des barres indiquée dans les normes citées en référence.

La présente partie de l'ISO 11001 est applicable aux tracteurs agricoles à roues de la catégorie 2 définie dans l'ISO 730-1.

Les normes suivantes contiennent des dispositions qui, par suite de la référence qui en est faite, constituent des dispositions valables pour la présente partie de l'ISO 11001. Au moment de la publication, les éditions indiquées étaient en vigueur. Toute norme est sujette à révision et les parties prenantes des accords fondés sur la présente partie de l'ISO 11001 sont invitées à rechercher la possibilité d'appliquer les éditions les plus récentes des normes indiquées ci-après. Les membres de la CEI et de l'ISO possèdent le registre des Normes internationales en vigueur à un moment donné.

ISO 730-1:1990, *Tracteurs agricoles à roues — Attelage trois points monté à l'arrière — Partie 1: Catégories 1, 2 et 3.*

ISO 8759-2:1985, *Tracteurs agricoles à roues — Attelage et prise de force montés à l'avant — Partie 2: Attelage avant.*

1) ISO 2332:1983, *Tracteurs et matériels agricoles — Liaisons — Zone de dégagement pour les attelages trois points des instruments.*

3 Principe du système de couplage par cadre en A

Un système de couplage par cadre est un coupleur d'instrument en une phase. Dans un système de couplage par cadre en A, l'attelage trois points du tracteur (voir ISO 730-1 ou ISO 8759-2) est équipé d'un cadre en forme de A et l'instrument comporte un cadre de forme identique intégré à la potence (voir figure 1). L'attelage et le dételage peuvent être commandés à partir du siège de l'opérateur.

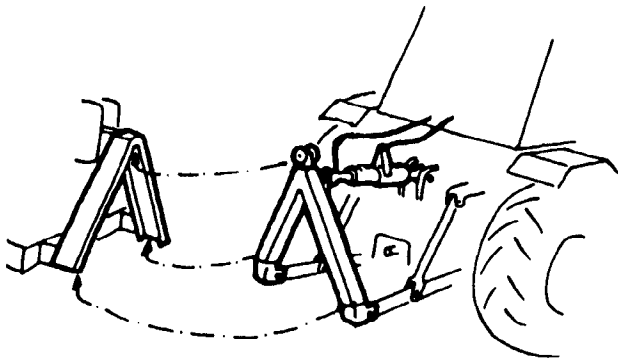


Figure 1 — Principe du coupleur par cadre en A

4 Dimensions

Les dimensions doivent être conformes à celles indiquées aux figures 2 et 3.

5 Prescriptions relatives à l'instrument

5.1 Zones de dégagement

Les zones de dégagement doivent être conformes à la figure 3.

Les zones de dégagement nécessaires et les positions en hauteur de la potence permettant l'attelage et le dételage sont indiquées par une ligne en trait mixte fin.

5.2 Dispositif de verrouillage

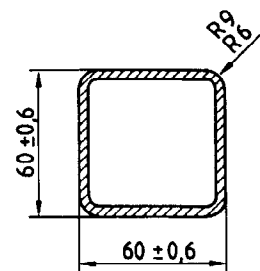
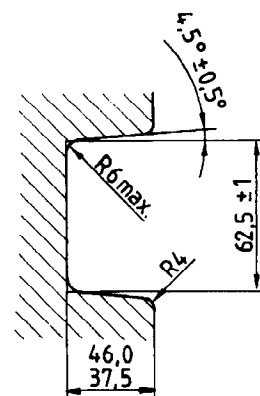
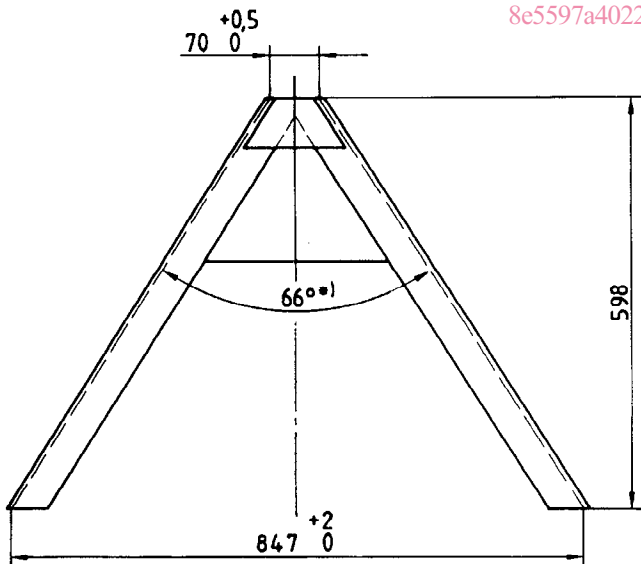
Un loquet convexe doit être prévu pour éviter toute séparation involontaire de l'instrument.

STANDARD PREVIEW
(standards.iteh.ai)

ISO 11001-2:1993

<https://standards.iteh.ai/catalog/standards/sist/4dd8c8fc-6dde-4d98-90b0-8e5597a4022d/iso-11001-2-1993>

Dimensions en millimètres



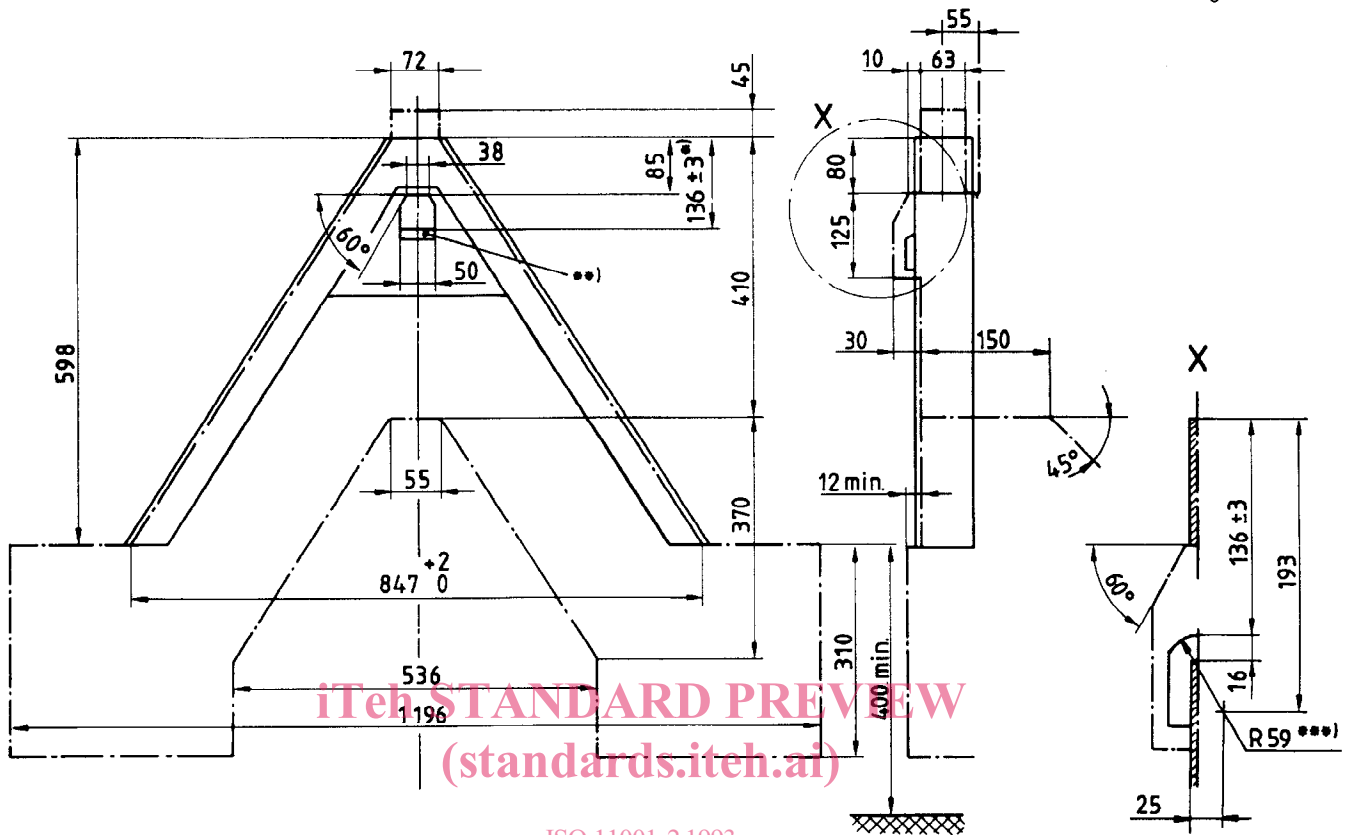
Cadre de l'instrument

Cadre du tracteur*)

*) Pour information seulement.

Figure 2 — Dimensions du coupleur associées à l'instrument

Dimensions en millimètres
Tolérance générale: $\pm 0,1$



- *) Voir détail X.
 **) Languette ajustable pour conserver la dimension 136 mm.
 ***) Trajectoire du dispositif de verrouillage.

ISO 11001-2:1993

<https://standards.iteh.ai/catalog/standards/sist/4dd8c8fc-6dde-4d98-90b0-8e5597a4022d/iso-11001-2-1993>

Figure 3 — Dimensions et zone de dégagement du cadre de l'instrument et du dispositif de verrouillage

Page blanche

iTeh STANDARD PREVIEW
(standards.iteh.ai)

ISO 11001-2:1993

<https://standards.iteh.ai/catalog/standards/sist/4dd8c8fc-6dde-4d98-90b0-8e5597a4022d/iso-11001-2-1993>

Page blanche

iTeh STANDARD PREVIEW
(standards.iteh.ai)

ISO 11001-2:1993

<https://standards.iteh.ai/catalog/standards/sist/4dd8c8fc-6dde-4d98-90b0-8e5597a4022d/iso-11001-2-1993>

iTeh STANDARD PREVIEW
(standards.iteh.ai)

ISO 11001-2:1993

<https://standards.iteh.ai/catalog/standards/sist/4dd8c8fc-6dde-4d98-90b0-8e5597a4022d/iso-11001-2-1993>

CDU 631.372:621.838.2

Descripteurs: machine agricole, véhicule routier tracteur, tracteur agricole, accouplement, accouplement rigide, spécification, dimension.

Prix basé sur 3 pages
