

NORME
INTERNATIONALE

ISO
11001-3

Première édition
1993-10-01

**Tracteurs agricoles à roues et
instruments — Coupleurs rapides trois
points —**

iTeh STANDARD PREVIEW
Partie 3:
(standards.iteh.ai)
Coupleur à rotules

ISO 11001-3:1993

<https://standards.iteh.ai/catalog/standards/sist/53e9543d-c42e-431f-891e-84d9130057/iso-11001-3-1993>

*Agricultural wheeled tractors and implements — Three-point hitch
couplers —*

Part 3: Link coupler

INTERNET

ISO



Numéro de référence
ISO 11001-3:1993(F)

Avant-propos

L'ISO (Organisation internationale de normalisation) est une fédération mondiale d'organismes nationaux de normalisation (comités membres de l'ISO). L'élaboration des Normes internationales est en général confiée aux comités techniques de l'ISO. Chaque comité membre intéressé par une étude a le droit de faire partie du comité technique créé à cet effet. Les organisations internationales, gouvernementales et non gouvernementales, en liaison avec l'ISO participent également aux travaux. L'ISO collabore étroitement avec la Commission électrotechnique internationale (CEI) en ce qui concerne la normalisation électrotechnique.

Les projets de Normes internationales adoptés par les comités techniques sont soumis aux comités membres pour vote. Leur publication comme Normes internationales requiert l'approbation de 75 % au moins des comités membres votants.

La Norme internationale ISO 11001-3 a été élaborée par le comité technique ISO/TC 23, *Tracteurs et matériels agricoles et forestiers*, sous-comité SC 4, *Tracteurs*.

<https://standards.iteh.ai/catalog/standards/sist/53e9543d-c42e-431f-891e-c45619057715/iso-11001-3:1993>

L'ISO 11001 comprend les parties suivantes, présentées sous le titre général *Tracteurs agricoles à roues et instruments* — *Coupleurs rapides trois points*:

- *Partie 1: Coupleur par cadre en U*
- *Partie 2: Coupleur par cadre en A*
- *Partie 3: Coupleur à rotules*
- *Partie 4: Coupleur par barre*

© ISO 1993

Droits de reproduction réservés. Aucune partie de cette publication ne peut être reproduite ni utilisée sous quelque forme que ce soit et par aucun procédé, électronique ou mécanique, y compris la photocopie et les microfilms, sans l'accord écrit de l'éditeur.

Organisation internationale de normalisation
Case Postale 56 • CH-1211 Genève 20 • Suisse

Imprimé en Suisse

Tracteurs agricoles à roues et instruments — Coupleurs rapides trois points —

Partie 3: Coupleur à rotules

1 Domaine d'application

La présente partie de l'ISO 11001 prescrit les dimensions principales permettant de relier l'attelage trois points des instruments aux tracteurs agricoles à roues équipés d'un attelage trois points à barre libre, conformément à l'ISO 730-1 ou à l'ISO 8759-2, et d'un coupleur à rotules.

NOTE 1 En général, les dimensions associées au tracteur et à l'instrument pour l'utilisation de coupleurs rapides sont les mêmes que celles spécifiées pour les attelages trois points dans l'ISO 730-1 ou dans l'ISO 8759-2, et que celles spécifiées pour la zone de dégagement dans l'ISO 2332.

Les systèmes de couplage rapide trois points constituent une méthode particulière de montage de l'instrument. Les coupleurs rapides sont des éléments additionnels situés entre l'attelage trois points et l'instrument, qui permettent l'attelage et le dételage à partir du siège de l'opérateur.

La présente partie de l'ISO 11001 est applicable aux tracteurs agricoles à roues des catégories 1, 2 et 3 définies dans l'ISO 730-1.

2 Références normatives

Les normes suivantes contiennent des dispositions qui, par suite de la référence qui en est faite, constituent des dispositions valables pour la présente partie de l'ISO 11001. Au moment de la publication, les éditions indiquées étaient en vigueur. Toute norme est sujette à révision et les parties prenantes des accords fondés sur la présente partie de l'ISO 11001

sont invitées à rechercher la possibilité d'appliquer les éditions les plus récentes des normes indiquées ci-après. Les membres de la CEI et de l'ISO possèdent le registre des Normes internationales en vigueur à un moment donné.

ISO 286-2:1988, *Système ISO de tolérances et d'ajustements — Partie 2: Tables des degrés de tolérance normalisés et des écarts limites des alésages et des arbres.*

ISO 730-1:1990, *Tracteurs agricoles à roues — Attelage trois points monté à l'arrière — Partie 1: Catégories 1, 2 et 3.*

ISO 2332:1983, *Tracteurs et matériels agricoles — Liaisons — Zone de dégagement pour les attelages trois points des instruments.*

ISO 8759-2:1985, *Tracteurs agricoles à roues — Attelage et prise de force montés à l'avant — Partie 2: Attelage avant.*

3 Principe du système de coupleur à rotules

Un système de couplage à rotules est un coupleur d'instrument en deux phases. Dans un tel système, l'attelage trois points du tracteur est équipé de dispositifs (crochets, par exemple) qui peuvent être reliés à un instrument comportant deux rotules sur les attaches inférieures de l'attelage et une rotule sur l'attache supérieure de l'attelage. L'attelage et le dételage peuvent être commandés à partir du siège de l'opérateur.

4 Dimensions et zone de dégagement

4.1 Dimensions associées au tracteur

Les dimensions associées au tracteur doivent être conformes à celles indiquées à la figure 1 et dans le tableau 1. Pour les zones de dégagement des attelages trois points, voir l'ISO 2332.

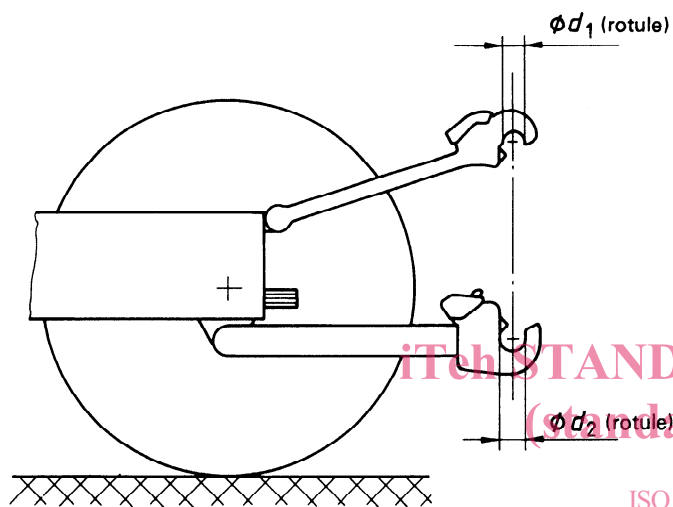


Figure 1 — Dimensions associées au tracteur

Tableau 1 — Dimensions associées au tracteur

Dimensions en millimètres

Catégorie	d_1 A12 ¹⁾	d_2 A12 ¹⁾
1	38	44
2	50	56
3	60	64

1) Voir ISO 286-2.

4.2 Dimensions associées à l'instrument

Les dimensions associées à l'instrument doivent être conformes à celles indiquées à la figure 2 et dans le tableau 2. Pour les zones de dégagement des attelages trois points, voir l'ISO 2332.

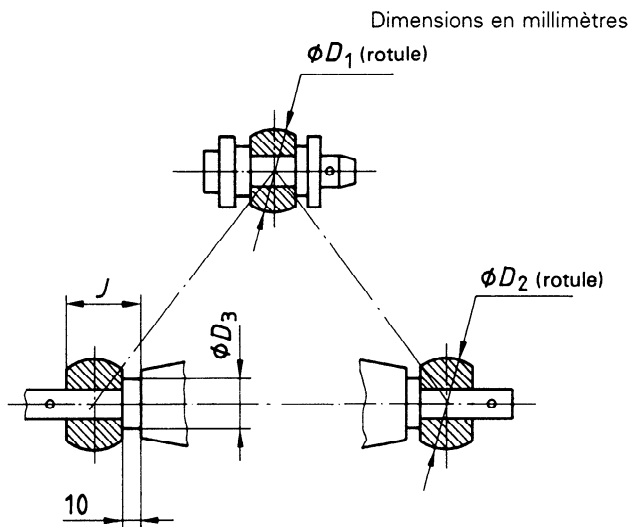


Figure 2 — Dimensions associées à l'instrument

Tableau 2 — Dimensions associées à l'instrument

Dimensions en millimètres

Catégorie	D_1 e11 ¹⁾	D_2 e11 ¹⁾	D_3	J
1	38	44	28	Voir ISO 730-1
2	50	56	35	
3	60	64	45	

1) Voir ISO 286-2.

5 Dispositif de verrouillage

Un loquet convexe doit être prévu aux points d'attelage inférieurs et supérieur pour éviter toute séparation involontaire de l'instrument.

Page blanche

iTeh STANDARD PREVIEW
(standards.iteh.ai)

[ISO 11001-3:1993](https://standards.iteh.ai/catalog/standards/sist/53e9543d-c42e-431f-891e-cfd50136057f/iso-11001-3-1993)

<https://standards.iteh.ai/catalog/standards/sist/53e9543d-c42e-431f-891e-cfd50136057f/iso-11001-3-1993>

Page blanche

iTeh STANDARD PREVIEW
(standards.iteh.ai)

ISO 11001-3:1993

<https://standards.iteh.ai/catalog/standards/sist/53e9543d-c42e-431f-891e-cfd50136057f/iso-11001-3-1993>

Page blanche

iTeh STANDARD PREVIEW
(standards.iteh.ai)

ISO 11001-3:1993

<https://standards.iteh.ai/catalog/standards/sist/53e9543d-c42e-431f-891e-cfd50136057f/iso-11001-3-1993>

iTeh STANDARD PREVIEW
(standards.iteh.ai)

ISO 11001-3:1993

<https://standards.iteh.ai/catalog/standards/sist/53e9543d-c42e-431f-891e-cfd50136057f/iso-11001-3-1993>

CDU 631.372:621.838.2

Descripteurs: machine agricole, véhicule routier tracteur, tracteur agricole, accouplement, accouplement rigide, spécification, dimension.

Prix basé sur 2 pages
