

NORME  
INTERNATIONALE

**ISO**  
**11001-4**

Première édition  
1994-12-01

---

---

**Tracteurs agricoles à roues et  
instruments — Coupleurs rapides trois  
points —**

**Partie 4.**  
**(Coupleur par barre)**

ISO 11001-4:1994

<https://standards.iteh.ai/catalog/standards/sist/11001-4-1994/iso-11001-4-1994>  
Agricultural wheeled tractors and implements — Three-point hitch  
couplers —

Part 4: Bar coupler



Numéro de référence  
ISO 11001-4:1994(F)

## Avant-propos

L'ISO (Organisation internationale de normalisation) est une fédération mondiale d'organismes nationaux de normalisation (comités membres de l'ISO). L'élaboration des Normes internationales est en général confiée aux comités techniques de l'ISO. Chaque comité membre intéressé par une étude a le droit de faire partie du comité technique créé à cet effet. Les organisations internationales, gouvernementales et non gouvernementales, en liaison avec l'ISO participent également aux travaux. L'ISO collabore étroitement avec la Commission électrotechnique internationale (CEI) en ce qui concerne la normalisation électrotechnique.

Les projets de Normes internationales adoptés par les comités techniques sont soumis aux comités membres pour vote. Leur publication comme Normes internationales requiert l'approbation de 75 % au moins des comités membres votants.

La Norme internationale ISO 11001-4 a été élaborée par le comité technique ISO/TC 23, *Tracteurs et matériels agricoles et forestiers*, sous-comité SC 4, *Tracteurs*.

L'ISO 11001 comprend les parties suivantes, présentées sous le titre général *Tracteurs agricoles à roues et instruments* — *Coupleurs rapides trois points*:

- *Partie 1: Coupleur par cadre en U*
- *Partie 2: Coupleur par cadre en A*
- *Partie 3: Coupleur à rotules*
- *Partie 4: Coupleur par barre*

© ISO 1994

Droits de reproduction réservés. Sauf prescription différente, aucune partie de cette publication ne peut être reproduite ni utilisée sous quelque forme que ce soit et par aucun procédé, électronique ou mécanique, y compris la photocopie et les microfilms, sans l'accord écrit de l'éditeur.

Organisation internationale de normalisation  
Case Postale 56 • CH-1211 Genève 20 • Suisse

Imprimé en Suisse

# Tracteurs agricoles à roues et instruments — Coupleurs rapides trois points —

## Partie 4: Coupleur par barre

### 1 Domaine d'application

La présente partie de l'ISO 11001 prescrit les dimensions principales permettant de relier l'attelage trois points des instruments aux tracteurs agricoles à roues équipés d'un attelage trois points à barre libre conforme à l'ISO 730-1 et d'un coupleur par barre.

NOTE 1 En général, les dimensions associées au tracteur et à l'instrument pour l'utilisation de coupleurs rapides sont les mêmes que celles spécifiées pour les attelages trois points dans l'ISO 730-1. En raison de sa structure et de ses fonctions, le coupleur par barre ne respecte pas la zone de dégagement prescrite dans l'ISO 2332.

Les systèmes de couplage rapide trois points constituent une méthode particulière de montage de l'instrument. Les coupleurs rapides sont des éléments additionnels situés entre l'attelage trois points et l'instrument, qui permettent l'attelage et le dételage à partir du siège de l'opérateur.

La présente partie de l'ISO 11001 est applicable aux tracteurs agricoles à roues des catégories 2 et 3 définies dans l'ISO 730-1.

### 2 Références normatives

Les normes suivantes contiennent des dispositions qui, par suite de la référence qui en est faite, constituent des dispositions valables pour la présente partie de l'ISO 11001. Au moment de la publication, les éditions indiquées étaient en vigueur. Toute norme

est sujette à révision et les parties prenantes des accords fondés sur la présente partie de l'ISO 11001 sont invitées à rechercher la possibilité d'appliquer les éditions les plus récentes des normes indiquées ci-après. Les membres de la CEI et de l'ISO possèdent le registre des Normes internationales en vigueur à un moment donné.

ISO 730-1:—<sup>1)</sup> *Tracteurs agricoles à roues — Attelage trois points monté à l'arrière — Partie 1: Catégories 1, 2, 3 et 4.*

ISO 2332:1993, *Tracteurs et matériels agricoles — Liaisons des instruments par l'attelage trois points — Zone de dégagement autour de l'instrument.*

### 3 Principe du système de coupleur par barre

Un système de couplage par barre est un coupleur d'instrument en deux phases. Dans un tel système, l'attelage trois points du tracteur est muni d'une traverse montée entre les points d'attelage inférieurs et l'instrument (voir la figure 1).

### 4 Dimensions

Les dimensions doivent être conformes à celles données aux figures 2 et 3 et dans le tableau 1. Pour les valeurs du dégagement des attelages trois points, voir l'ISO 2332.

1) À publier. (Révision et combinaison de l'ISO 730-1:1990 et de l'ISO 730-3:1982)

### 5 Dispositif de verrouillage

convexe doit être prévu pour empêcher la séparation involontaire de l'instrument (voir la figure 1).

Un dispositif de verrouillage équipé d'un loquet

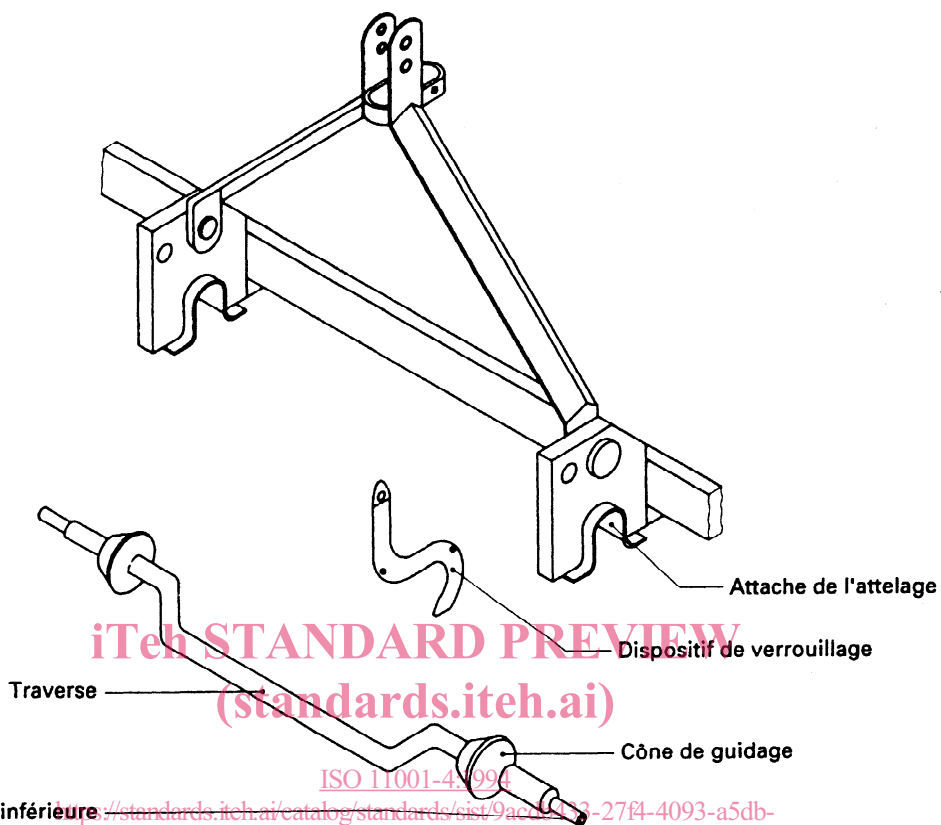


Figure 1 — Principe du coupleur par barre

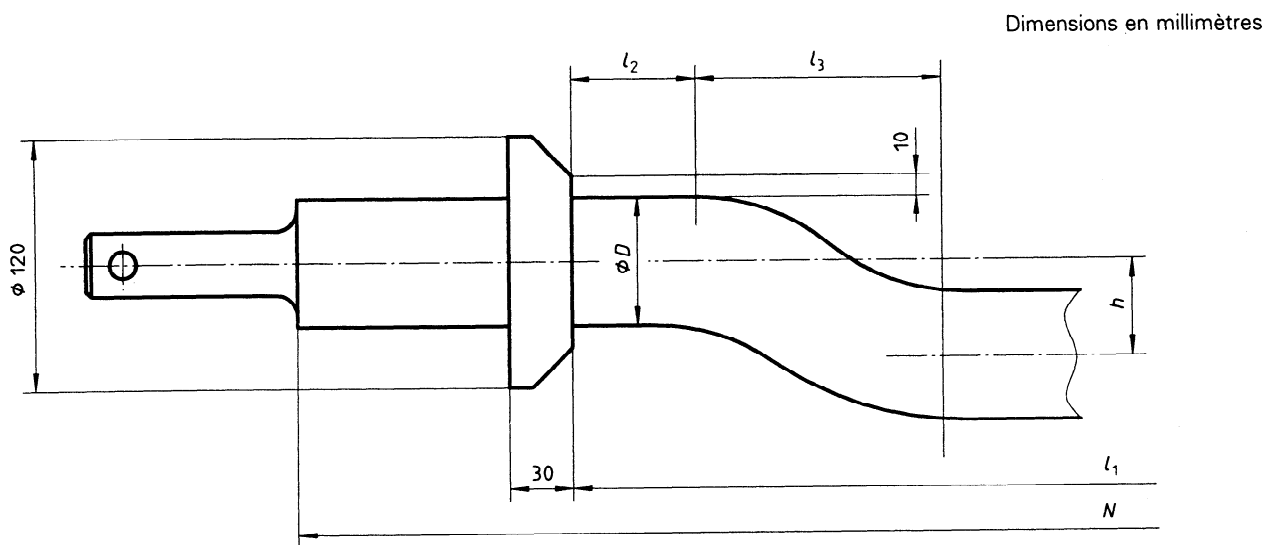


Figure 2 — Dimensions de la traverse

Dimensions en millimètres

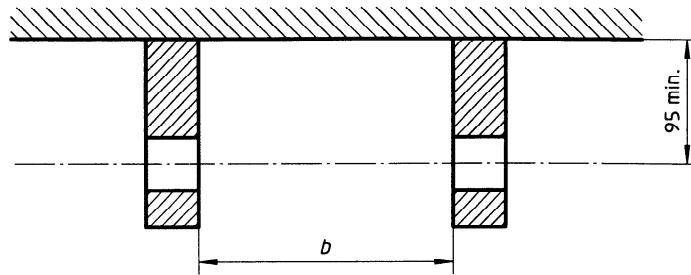


Figure 3 — Dimensions de l'attache de l'attelage pour l'instrument

Tableau 1 — Dimensions de la traverse

Dimensions en millimètres

Catégorie	$N$ 1)	$l_1$ $+2$ $0$	$l_2$	$h$	$D$ $\pm 1$	$l_3$ $+5$ $0$	$b$ min.
2	$825 \pm 1,5$	585	60	45	50	255	475
3	$965 \pm 1,5$	700	60	45	60	370	590

1) Conformément à l'ISO 730-1

STANDARD PREVIEW  
(standards.iteh.ai)

ISO 11001-4:1994

<https://standards.iteh.ai/catalog/standards/sist/9acdb433-27f4-4093-a5db-fa69d847ca08/iso-11001-4-1994>

Page blanche

**iTeh STANDARD PREVIEW**  
**(standards.iteh.ai)**

[ISO 11001-4:1994](https://standards.iteh.ai/catalog/standards/sist/9acdb433-27f4-4093-a5db-fa69d847ca08/iso-11001-4-1994)

<https://standards.iteh.ai/catalog/standards/sist/9acdb433-27f4-4093-a5db-fa69d847ca08/iso-11001-4-1994>

Page blanche

**iTeh STANDARD PREVIEW**  
**(standards.iteh.ai)**

[ISO 11001-4:1994](https://standards.iteh.ai/catalog/standards/sist/9acdb433-27f4-4093-a5db-fa69d847ca08/iso-11001-4-1994)

<https://standards.iteh.ai/catalog/standards/sist/9acdb433-27f4-4093-a5db-fa69d847ca08/iso-11001-4-1994>

**iTeh STANDARD PREVIEW**  
**(standards.iteh.ai)**

ISO 11001-4:1994

<https://standards.iteh.ai/catalog/standards/sist/9acdb433-27f4-4093-a5db-fa69d847ca08/iso-11001-4-1994>

---

---

**ICS 65.060.00**

**Descripteurs:** machine agricole, tracteur agricole, accouplement, liaison mécanique, accouplement rigide, spécification, dimension.

Prix basé sur 3 pages

---

---