
**Aéronautique et espace — Vis à tête
cylindrique, à empreinte cruciforme
déportée, avec ou sans saillies
antidérapantes, à tige de diamètre égal au
diamètre sur flancs et filetage MJ long, en
matériau métallique, revêtues ou non
revêtues, des classes de résistance
inférieures ou égales à 1 100 MPa —
Dimensions**

Aerospace — Screws, pan head, internal offset cruciform ribbed or unribbed drive, pitch diameter shank, long length MJ threads, metallic material, coated or uncoated, strength classes less than or equal to 1 100 MPa — Dimensions



Avant-propos

L'ISO (Organisation internationale de normalisation) est une fédération mondiale d'organismes nationaux de normalisation (comités membres de l'ISO). L'élaboration des Normes internationales est en général confiée aux comités techniques de l'ISO. Chaque comité membre intéressé par une étude a le droit de faire partie du comité technique créé à cet effet. Les organisations internationales, gouvernementales et non gouvernementales, en liaison avec l'ISO participent également aux travaux. L'ISO collabore étroitement avec la Commission électrotechnique internationale (CEI) en ce qui concerne la normalisation électrotechnique.

Les projets de Normes internationales adoptés par les comités techniques sont soumis aux comités membres pour vote. Leur publication comme Normes internationales requiert l'approbation de 75 % au moins des comités membres votants.

La Norme internationale ISO 12261 a été élaborée par le comité technique ISO/TC 20, *Aéronautique et espace*, sous-comité SC 4, *Éléments de fixation pour constructions aérospatiales*.

iTeh STANDARD PREVIEW
(standards.iteh.ai)

ISO 12261:1996
<https://standards.iteh.ai/catalog/standards/sist/9368bc23-f73d-43d2-b4db-70c93c459611/iso-12261-1996>

© ISO 1996

Droits de reproduction réservés. Sauf prescription différente, aucune partie de cette publication ne peut être reproduite ni utilisée sous quelque forme que ce soit et par aucun procédé, électronique ou mécanique, y compris la photocopie et les microfilms, sans l'accord écrit de l'éditeur.

Organisation internationale de normalisation
Case postale 56 • CH-1211 Genève 20 • Suisse

Imprimé en Suisse

Aéronautique et espace — Vis à tête cylindrique, à empreinte cruciforme déportée, avec ou sans saillies antidérapantes, à tige de diamètre égal au diamètre sur flancs et filetage MJ long, en matériau métallique, revêtues ou non revêtues, des classes de résistance inférieures ou égales à 1 100 MPa — Dimensions

1 Domaine d'application

La présente Norme internationale prescrit les dimensions des vis à tête cylindrique, à empreinte cruciforme déportée, avec ou sans saillies antidérapantes, à tige de diamètre égal au diamètre sur flancs et filetage MJ long, en matériau métallique, revêtues ou non revêtues, des classes de résistance inférieures ou égales à 1 100 MPa.

La présente Norme internationale est applicable à l'élaboration de normes de produit destinées aux constructions aérospatiales.

2 Références normatives

Les normes suivantes contiennent des dispositions qui, par suite de la référence qui en est faite, constituent des dispositions valables pour la présente Norme internationale. Au moment de la publication, les éditions indiquées étaient en vigueur. Toute norme est sujette à révision et les parties prenantes des accords fondés sur la présente Norme internationale sont invitées à rechercher la possibilité d'appliquer les éditions les plus récentes des normes indiquées ci-après. Les membres de la CEI et de l'ISO possèdent le registre des Normes internationales en vigueur à un moment donné.

ISO 3353:1992, *Aéronautique et espace — Filetages roulés des vis — Filets incomplets côté tige (ou tête) et côté extrémité.*

ISO 5855-2:1988, *Aéronautique et espace — Filetage MJ — Partie 2: Dimensions limites pour vis et écrous.*

ISO 7913:1994, *Aéronautique et espace — Vis métriques — Tolérances de forme et de position.*

ISO 14275:—¹⁾, *Aéronautique et espace — Empreintes cruciformes déportées avec saillies antidérapantes — Série métrique.*

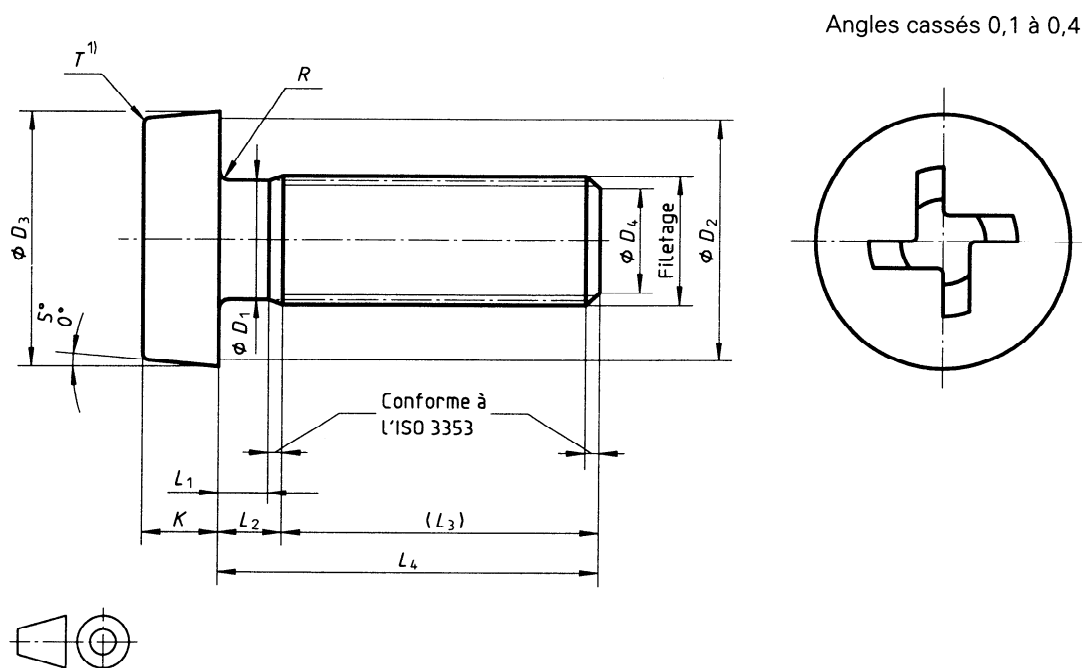
ISO 14276:—¹⁾, *Aéronautique et espace — Empreintes cruciformes déportées — Série métrique.*

3 Configuration et dimensions

Voir figure 1 et tableau 1. Les dimensions et tolérances sont exprimées en millimètres. Elles sont valables après revêtement de surface éventuel mais avant lubrification éventuelle.

Les tolérances de forme et de position sont prescrites dans l'ISO 7913.

1) À publier.



1) Forme non imposée

Figure 1

iTeh STANDARD PREVIEW
(standards.iteh.ai)

Tableau 1

Code de diamètre	Filetage ¹⁾	D ₁ ±0,13	D ₂ min.	D ₃ 0 -0,3	D ₄		L ₁ (2)(3)(4)		L ₂ (2)(3)(4)		L ₃	L ₄ (4) ±0,3	R		T		Code d'en- trainement ⁵⁾	
					nom.	tol.	nom.	tol.	min.	max.			nom.	tol.	max.	min.		
040	MJ4×0,7 – 4h6h	3,54	6,7	8	3	0 -0,5	2,4	0 -0,2	0,4	2	14	16 à 56	0,4		1,6	0,4	R4	
050	MJ5×0,8 – 4h6h	4,48	8,7	10	3,4	±0,5	3	0 -0,3	0,5	4	16	20 à 70	0,5	0,7	0 -0,2	2	0,5	R5
060	MJ6×1 – 4h6h	5,35	10,7	12	4,2		3,6		0,7		18	22 à 84	2,4			0,6	R6	
070	MJ7×1 – 4h6h	6,35	12,7	14	5,2		4,2		0,7		20	24 à 98	2,8			0,7		
080	MJ8×1 – 4h6h	7,35	14,7	16	6,2		4,8		0,7		22	26 à 112	3,2			0,8		R8
100	MJ10×1,25 – 4h6h	9,19	18,7	20	7,9		6		0,8		6	26	32 à 140			4	1	R10
120	MJ12×1,25 – 4h6h	11,19	22,7	24	9,8	7,2	0,9	6	30	36 à 168	4,8	1,2	R12					

- 1) Conforme à l'ISO 5855-2
- 2) Première longueur correspondant à la première longueur de L₄
- 3) Les conditions L₁ min. et L₂ max. ne peuvent pas être obtenues conjointement.
- 4) Échelonnement:
2 pour L₄ ≤ 100
4 pour L₄ > 100
- 5) Conformément à l'ISO 14275 ou à l'ISO 14276

Page blanche

iTeh STANDARD PREVIEW
(standards.iteh.ai)

ISO 12261:1996

<https://standards.iteh.ai/catalog/standards/sist/9368bc23-f73d-43d2-b4db-70c93c459611/iso-12261-1996>

Page blanche

iTeh STANDARD PREVIEW
(standards.iteh.ai)

ISO 12261:1996

<https://standards.iteh.ai/catalog/standards/sist/9368bc23-f73d-43d2-b4db-70c93c459611/iso-12261-1996>

Page blanche

iTeh STANDARD PREVIEW
(standards.iteh.ai)

ISO 12261:1996

<https://standards.iteh.ai/catalog/standards/sist/9368bc23-f73d-43d2-b4db-70c93c459611/iso-12261-1996>

iTeh STANDARD PREVIEW
(standards.iteh.ai)

ISO 12261:1996

<https://standards.iteh.ai/catalog/standards/sist/9368bc23-f73d-43d2-b4db-70c93c459611/iso-12261-1996>

ICS 49.040.20

Descripteurs: industrie aéronautique, élément de fixation, fixation fileté, filetage MJ, vis à tête cylindrique large, vis à empreinte cruciforme, vis à empreinte cruciforme déportée, dimension, tolérance de dimension.

Prix basé sur 2 pages
