
**Moteurs alternatifs à combustion interne —
Dispositifs de démarrage à la manivelle —**

Partie 1:
Exigences de sécurité et essais

*Reciprocating internal combustion engines — Handle starting equipment —
Part 1: Safety requirements and tests*
(standards.iteh.ai)

[ISO 11102-1:1997](https://standards.iteh.ai/catalog/standards/sist/4d4c504a-ee10-446a-86cc-bd8a601ccf68/iso-11102-1-1997)

[https://standards.iteh.ai/catalog/standards/sist/4d4c504a-ee10-446a-86cc-
bd8a601ccf68/iso-11102-1-1997](https://standards.iteh.ai/catalog/standards/sist/4d4c504a-ee10-446a-86cc-bd8a601ccf68/iso-11102-1-1997)



Avant-propos

L'ISO (Organisation internationale de normalisation) est une fédération mondiale d'organismes nationaux de normalisation (comités membres de l'ISO). L'élaboration des Normes internationales est en général confiée aux comités techniques de l'ISO. Chaque comité membre intéressé par une étude a le droit de faire partie du comité technique créé à cet effet. Les organisations internationales, gouvernementales et non gouvernementales, en liaison avec l'ISO participent également aux travaux. L'ISO collabore étroitement avec la Commission électrotechnique internationale (CEI) en ce qui concerne la normalisation électrotechnique.

Les projets de Normes internationales adoptés par les comités techniques sont soumis aux comités membres pour vote. Leur publication comme Normes internationales requiert l'approbation de 75 % au moins des comités membres votants.

La Norme internationale ISO 11102-1 a été élaborée par le comité technique ISO/TC 70, *Moteurs à combustion interne*.

L'ISO 11102 comprend les parties suivantes, présentées sous le titre général *Moteurs alternatifs à combustion interne — Dispositifs de démarrage à la manivelle*:

— *Partie 1: Exigences de sécurité et essais*

[ISO 11102-1:1997](#)

— *Partie 2: Méthode d'essai de l'angle de désengagement*

[standards/sist/4d4c504a-ee10-446a-86ec-bd8a601ccf68/iso-11102-1-1997](#)

© ISO 1997

Droits de reproduction réservés. Sauf prescription différente, aucune partie de cette publication ne peut être reproduite ni utilisée sous quelque forme que ce soit et par aucun procédé, électronique ou mécanique, y compris la photocopie et les microfilms, sans l'accord écrit de l'éditeur.

Organisation internationale de normalisation
Case postale 56 • CH-1211 Genève 20 • Suisse
Internet central@iso.ch
X.400 c=ch; a=400net; p=iso; o=isocs; s=central

Imprimé en Suisse

Moteurs alternatifs à combustion interne — Dispositifs de démarrage à la manivelle —

Partie 1: Exigences de sécurité et essais

1 Domaine d'application

La présente partie de l'ISO 11102 fixe les exigences relatives aux dispositifs de démarrage à la manivelle équipant les moteurs alternatifs à combustion interne pour les applications terrestre, ferroviaire et marine, à l'exception des moteurs utilisés pour propulser les véhicules routiers et les aéronefs. Elle peut s'appliquer aux moteurs utilisés pour propulser des engins de génie civil et des engins de terrassement, ainsi que dans le cadre des applications pour lesquelles il n'existe aucune Norme internationale appropriée.

Outre les exigences techniques de sécurité, la présente partie de l'ISO 11102 décrit les modes opératoires de contrôle du respect de ces exigences.

iTeh STANDARD PREVIEW
(standards.iteh.ai)

2 Référence normative

La norme suivante contient des dispositions qui, par suite de la référence qui en est faite, constituent des dispositions valables pour la présente partie de l'ISO 11102. Au moment de la publication, l'édition indiquée était en vigueur. Toute norme est sujette à révision et les parties prenantes des accords fondés sur la présente partie de l'ISO 11102 sont invitées à rechercher la possibilité d'appliquer l'édition la plus récente de la norme indiquée ci-après. Les membres de la CEI et de l'ISO possèdent le registre des Normes internationales en vigueur à un moment donné.

ISO 11102-2:1997, *Moteurs alternatifs à combustion interne — Dispositifs de démarrage à la manivelle — Partie 2: Méthode d'essai de l'angle de désengagement.*

3 Définitions

Pour les besoins de la présente partie de l'ISO 11102, les définitions suivantes s'appliquent.

3.1 dispositif de démarrage à la manivelle

dispositif de démarrage utilisant une manivelle pour entraîner le moteur en rotation jusqu'à la vitesse d'allumage désirée

3.2 dispositif de dégagement automatique

dispositif qui interrompt automatiquement la liaison entre le moteur et la manivelle de démarrage dès que le moteur tourne, empêchant ainsi que le mouvement de rotation du moteur entraîne la manivelle

3.3 guide

partie du dispositif de démarrage à la manivelle qui guide la manivelle lors de la mise en route et l'empêche d'être projetée une fois dégagée

3.4 limiteur de retour de manivelle

partie du dispositif de démarrage à la manivelle qui, lorsqu'elle est utilisée conformément aux instructions fournies et qu'elle est correctement entretenue, empêche ou limite le retour de manivelle de manière à éviter tout risque de blessures

3.5 retour de manivelle

changement brusque du sens de rotation de la manivelle de démarrage, provoqué par la pression de compression ou de combustion du moteur lors de la mise en route de ce dernier

3.6 course de désengagement

distance circonférentielle, mesurée au centre de la poignée, parcourue par la poignée de la manivelle de démarrage entre le point où se produit le changement du sens de rotation et celui où se produit le débrayage de la manivelle de l'arbre du moteur

3.7 angle de désengagement

angle décrit par le levier de la manivelle entre le point où se produit le changement du sens de rotation et celui où se produit le débrayage de la manivelle de l'arbre du moteur

3.8 course de retour de manivelle

distance, mesurée au centre de la poignée, parcourue par la poignée de la manivelle entre le point où se produit le changement du sens de rotation et celui où elle atteint sa position de repos

3.9 angle de retour de manivelle

angle décrit par le levier de la manivelle entre le point où se produit le changement du sens de rotation et celui où il atteint sa position repos

iTeh STANDARD PREVIEW
(standards.iteh.ai)

4 Autres réglementations et exigences

ISO 11102-1:1997
https://standards.iteh.ai/catalog/standards/sist/414c5b1e-ec01-410a-90cc-8db2a011c630/iso-11102-1-1997

4.1 Pour les moteurs montés à bord des navires et des installations au large qui doivent satisfaire aux règles d'une société de classification, les exigences complémentaires de la société de classification doivent être satisfaites. Si elles s'appliquent, le nom de la société de classification doit être déclaré par le client avant la passation de la commande.

Pour les moteurs non classés, de telles exigences complémentaires doivent, dans tous les cas, faire l'objet d'un accord entre le fabricant et le client.

4.2 Lorsque des exigences particulières émanant d'autres autorités (par exemple d'organismes de contrôle et/ou d'agences gouvernementales) doivent être satisfaites, l'autorité correspondante doit être déclarée par le client avant la passation de la commande.

4.3 Toute exigence supplémentaire doit faire l'objet d'un accord entre le fabricant et le client.

5 Exigences techniques de sécurité

5.1 Introduction

Lorsqu'un moteur alternatif à combustion interne dont la mise en route s'effectue manuellement à l'aide d'une manivelle change brusquement de sens de rotation, la manivelle est soumise à une accélération dans le sens opposé au sens de rotation de démarrage (voir figure 1).

La vitesse angulaire qui en résulte est à son maximum au point de désengagement. Sa propre inertie entraîne la manivelle au-delà d'une certaine course, jusqu'à ce que l'énergie cinétique soit absorbée par les forces de frottement et par la force exercée par l'opérateur, ou jusqu'à ce que la manivelle arrive en butée.

C'est pour cette raison que la course et l'angle de retour de manivelle sont supérieurs, d'une valeur non définie, à la course et à l'angle de désengagement respectivement.

Les principales causes de blessures ne sont pas dues à la force de retour de manivelle elle-même, mais à la distance pendant laquelle cette force peut agir sur l'opérateur.

La limitation de la force de retour de manivelle n'est donc pas acceptable comme mesure de prévention des accidents, lorsqu'on utilise la manivelle correctement. Au contraire, il s'agit de limiter la course de retour de manivelle.

5.2 Exigences générales

5.2.1 Le dispositif de démarrage à la manivelle doit être pourvu d'un dispositif de désengagement automatique (3.2). La manivelle doit être munie d'un dispositif empêchant son réengagement lorsque le moteur tourne.

5.2.2 Le dispositif de démarrage à la manivelle doit être muni d'un guide (3.3) qui permet de retirer la manivelle du moteur seulement lorsqu'elle est désengagée; cela peut être réalisé par exemple lorsque la manivelle n'est pas actionnée, lorsqu'elle est actionnée très lentement, ou lorsqu'elle est actionnée dans le sens opposé au sens de rotation de démarrage.

5.2.3 La manivelle de démarrage doit être munie d'une poignée inamovible, libre en rotation, et garantissant un fonctionnement sûr lorsqu'elle est correctement utilisée. Ces exigences s'appliquent également aux manchons.

5.2.4 Les manivelles de démarrage doivent comporter un marquage permanent d'identification du fabricant ou du fournisseur.

5.3 Prescriptions en cas de retour

L'angle de désengagement ne doit pas dépasser 35° et la course de désengagement ne doit pas dépasser 100 mm.

ITeH STANDARD PREVIEW
(standards.iteh.ai)

6 Essais

ISO 11102-1:1997

<https://standards.iteh.ai/catalog/standards/sist/4d4c504a-ee10-446a-86ec->

6.1 Vérification de l'angle de désengagement et de la course

Les exigences de 5.3 doivent être vérifiées sur la base des données du fabricant. Si nécessaire, les essais doivent être effectués conformément à l'ISO 11102-2.

6.2 Vérification des autres exigences

Toutes les autres exigences doivent être vérifiées sur la base des données fournies par le constructeur et par des essais réels.

Ces essais doivent inclure un contrôle visuel de la fonctionnalité du pion de démarrage, du doigt d'entraînement et du guide de la manivelle.

7 Rapport d'essai

Le fabricant, l'importateur ou leur agent, doit fournir un rapport d'essai contenant au moins les informations suivantes:

a) identification de la manivelle de démarrage:

- type;
- fabricant et/ou fournisseur;

b) identification du moteur:

- type;

- fabricant et/ou fournisseur;
- c) description du limiteur de retour de manivelle;
- d) angle de désengagement;
- e) course de désengagement;
- f) méthodes utilisées pour mesurer angle et la course de désengagement;
- g) résultats des essais conformément à 6.2;
- h) date à laquelle les essais ont été effectués.

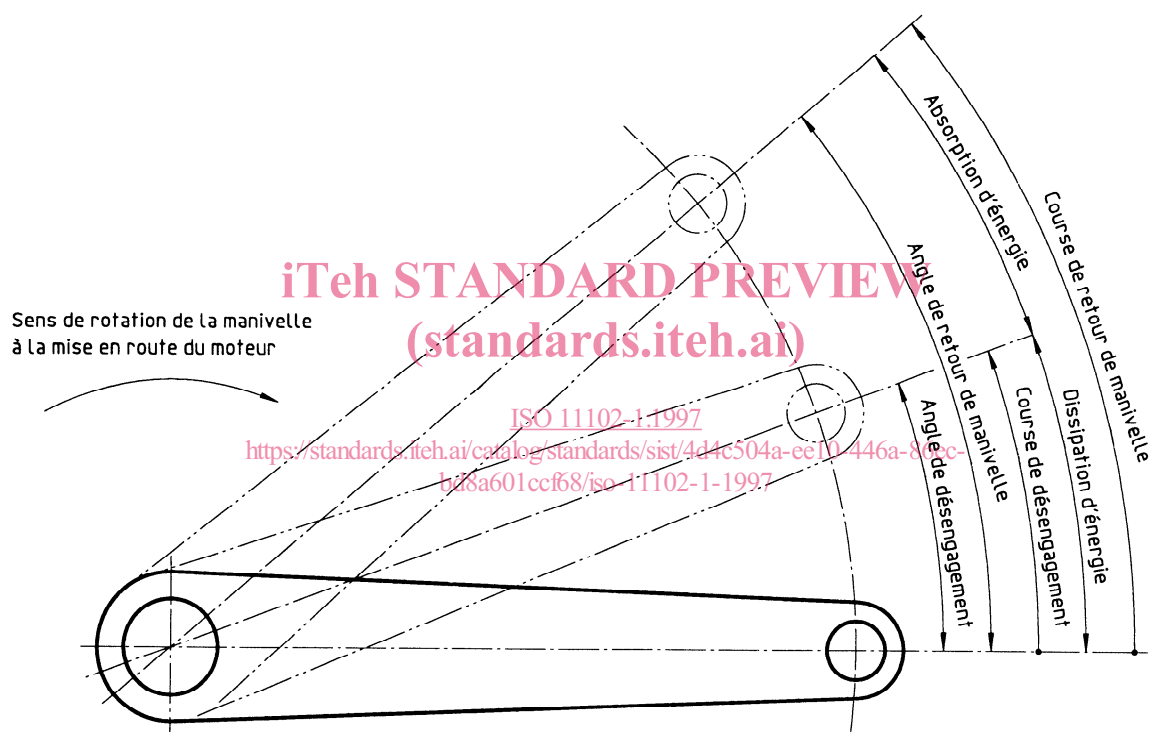


Figure 1 — Sens de rotation de la manivelle

Page blanche

iTeh STANDARD PREVIEW
(standards.iteh.ai)

ISO 11102-1:1997

<https://standards.iteh.ai/catalog/standards/sist/4d4c504a-ee10-446a-86ec-bd8a601ccf68/iso-11102-1-1997>

iTeh STANDARD PREVIEW (standards.iteh.ai)

ISO 11102-1:1997

<https://standards.iteh.ai/catalog/standards/sist/4d4c504a-ee10-446a-86ec-bd8a601ccf68/iso-11102-1-1997>

ICS 27.020

Descripteurs: moteur à combustion interne, moteur alternatif, démarreur, appareil mû à la main, équipement de démarrage, spécification, règle de sécurité, essai, essai physique.

Prix basé sur 4 pages
