

NORME  
INTERNATIONALE

**ISO**  
**2867**

Cinquième édition  
1994-08-15

---

---

**Engins de terrassement — Moyens d'accès**

*Earth-moving machinery — Access systems*  
**iTeh STANDARD PREVIEW**  
**(standards.iteh.ai)**

ISO 2867:1994

<https://standards.iteh.ai/catalog/standards/sist/c490cdbf-7461-4f8c-9046-3959cd9bb43f/iso-2867-1994>



Numéro de référence  
ISO 2867:1994(F)

## Avant-propos

L'ISO (Organisation internationale de normalisation) est une fédération mondiale d'organismes nationaux de normalisation (comités membres de l'ISO). L'élaboration des Normes internationales est en général confiée aux comités techniques de l'ISO. Chaque comité membre intéressé par une étude a le droit de faire partie du comité technique créé à cet effet. Les organisations internationales, gouvernementales et non gouvernementales, en liaison avec l'ISO participent également aux travaux. L'ISO collabore étroitement avec la Commission électrotechnique internationale (CEI) en ce qui concerne la normalisation électrotechnique.

Les projets de Normes internationales adoptés par les comités techniques sont soumis aux comités membres pour vote. Leur publication comme Normes internationales requiert l'approbation de 75 % au moins des comités membres votants.

La Norme internationale ISO 2867 a été élaborée par le comité technique ISO/TC 127, *Engins de terrassement*, sous-comité SC 2, *Impératifs de sécurité et facteurs humains*.

Cette cinquième édition annule et remplace la quatrième édition (ISO 2867:1989), dont elle constitue une révision technique.

L'annexe A de la présente Norme internationale est donnée uniquement à titre d'information.

© ISO 1994

Droits de reproduction réservés. Sauf prescription différente, aucune partie de cette publication ne peut être reproduite ni utilisée sous quelque forme que ce soit et par aucun procédé, électronique ou mécanique, y compris la photocopie et les microfilms, sans l'accord écrit de l'éditeur.

Organisation internationale de normalisation  
Case Postale 56 • CH-1211 Genève 20 • Suisse

Imprimé en Suisse

# Engins de terrassement — Moyens d'accès

## 1 Domaine d'application

La présente Norme internationale spécifie les critères relatifs aux moyens d'accès — marches, échelles, passerelles, plates-formes, garde-corps, mains courantes, et ouvertures d'entrée de la cabine — en fonction de la facilité qu'ils offrent aux opérateurs et au personnel de service pour assurer leur travail sur l'engin.

Elle est applicable aux moyens d'accès au poste de conduite et aux points d'entretien sur les engins de terrassement tels que définis dans l'ISO 6165 alors que l'engin est stationné conformément aux instructions du fabricant.

## 2 Références normatives

Les normes suivantes contiennent des dispositions qui, par suite de la référence qui en est faite, constituent des dispositions valables pour la présente Norme internationale. Au moment de la publication, les éditions indiquées étaient en vigueur. Toute norme est sujette à révision et les parties prenantes des accords fondés sur la présente Norme internationale sont invitées à rechercher la possibilité d'appliquer les éditions les plus récentes des normes indiquées ci-après. Les membres de la CEI et de l'ISO possèdent le registre des Normes internationales en vigueur à un moment donné.

ISO 3411:1982, *Engins de terrassement — Dimensions ergonomiques des conducteurs et espace enveloppe minimal*.

ISO 6165:1987, *Engins de terrassement — Principaux types — Vocabulaire*.

## 3 Définitions

Pour les besoins de la présente Norme internationale, les définitions suivantes s'appliquent.

**3.1 moyen d'accès:** Système permettant, sur un engin, d'accéder aux différentes plates-formes (de l'opérateur, ou utilisées pour les contrôles et la maintenance) et d'en revenir, à partir du et vers le sol.

Les accès principaux sont les moyens d'accès utilisés habituellement tandis que les accès secondaires sont ceux utilisés en cas d'urgence, lorsque les accès principaux ne peuvent pas être utilisés.

**3.2 dimension principale:** Valeur dimensionnelle qui tient compte du critère facteur humain. La valeur réelle peut varier dans une plage donnée.

**3.3 ouverture de la cabine:** Ouverture pratiquée dans une cabine pour être utilisée comme moyen d'accès, c'est-à-dire suffisamment large pour permettre le passage d'une personne.

**3.3.1 ouverture principale:** Ouverture utilisée habituellement pour accéder à la cabine.

**3.3.2 ouverture secondaire:** Ouverture utilisée en cas d'urgence lorsque l'ouverture principale n'est pas utilisable.

**3.3.3 ouverture de service:** Ouverture utilisée pour la maintenance, l'entretien ou les contrôles.

**3.4 garde-corps:** Accessoire placé autour des côtés ouverts des passerelles ou des plates-formes pour empêcher les personnes de tomber.

**3.5 main courante et poignée:** Accessoires de préhension destinés à être saisis par la main pour maintenir le corps en équilibre.

**3.5.1 main courante:** Accessoire qui permet le déplacement de la main en différentes positions sans quitter le contact.

**3.5.2 poignée:** Accessoire prévu pour être saisi d'une seule main.

**3.6 surface antidérapante:** Surface d'un moyen d'accès ayant des qualités qui permettent d'en améliorer l'adhérence.

### 3.7 Échelle

**3.7.1 échelle inclinée:** Échelle dont l'angle d'inclinaison par rapport à l'horizontale est compris entre 50° et 75°.

**3.7.2 échelle verticale:** Échelle dont l'angle d'inclinaison par rapport à l'horizontale est compris entre 75° et 90°.

**3.7.3 limiteur de chute:** Tout dispositif réduisant la hauteur de chute d'un individu à partir d'une échelle.

**3.8 escalier:** Moyen d'accès ou partie d'un moyen d'accès formant avec l'horizontale un angle supérieur à 20° mais inférieur ou égal à 50°, et comportant quatre marches ou plus.

**3.9 marche:** Élément d'une échelle ou d'un escalier, ou pris individuellement, destiné à recevoir un ou les deux pieds.

**3.10 échelon:** Élément sur lequel on peut poser un ou deux pieds, généralement installé sur les échelles verticales ou des dispositifs similaires.

**3.11 hauteur de la contremarche:** Hauteur comprise entre deux marches ou deux échelons consécutifs, mesurée entre les zones porteuses de deux marches ou deux échelons consécutifs.

**3.12 profondeur de marche:** Distance comprise entre le bord et le fond de la marche.

**3.13 pas:** Distance horizontale comprise entre le bord d'une marche et le bord de la marche suivante.

**3.14 passerelle:** Élément d'un moyen d'accès permettant de marcher ou de ramper entre divers points d'un engin.

**3.14.1 passerelle le long d'une flèche:** Passerelle inclinée utilisée principalement sur de longues flèches, et qui forme avec l'horizontale un angle inférieur à 40°.

**3.14.2 passage:** Passerelle équipée de chaque côté de barrières de confinement dont la hauteur est d'au moins 1 200 mm par rapport à l'aire de déplacement, pour une personne se déplaçant debout, et d'au moins 300 mm pour une personne se déplaçant en rampant.

**3.15 plate-forme:** Surface horizontale supportant les personnes chargées des opérations de maintenance, de contrôle et d'entretien.

**3.15.1 plate-forme de l'opérateur:** Surface à partir de laquelle l'opérateur commande les déplacements et les fonctions de travail de l'engin.

**3.15.2 plate-forme de repos; palier:** Plate-forme utilisée conjointement avec une échelle pour qu'une personne puisse se reposer debout.

**3.16 plinthe:** Accessoire empêchant le pied de glisser du bord d'une plate-forme ou d'une passerelle.

**3.17 rampe d'accès:** Plan incliné formant avec l'horizontale un angle inférieur ou égal à 20°, sans marche; cet élément présente des traverses ou des traitements de surface en vue d'en améliorer l'adhérence.

**3.18 traverse:** Accessoire ajouté à une passerelle ou à une rampe pour en améliorer l'adhérence.

**3.19 support trois points:** Caractéristique d'un moyen d'accès qui permet à une personne d'utiliser simultanément deux mains et un pied ou deux pieds et une main pendant la montée ou la descente, ou le déplacement autour de l'engin.

## 4 Critères généraux

**4.1** Une sortie secondaire est requise si la plate-forme de l'opérateur se trouve à 3 m ou plus au-dessus du sol, mais il est recommandé de la prévoir lorsque cette plate-forme se trouve à 2 m ou plus au-dessus du sol.

**4.2** La probabilité de se prendre accidentellement les doigts, la main, le pied, les vêtements dans des éléments tels que des saillies, des commandes, des marches ou des poignées doit être limitée au maximum.

**4.3** Les saillies qui pourraient faire trébucher un utilisateur et/ou aggraver les blessures en cas de chute doivent être limitées au maximum.

**4.4** Les probabilités de dangers potentiels, tels que des différences extrêmes de températures, le contact avec des parties mobiles, les risques électriques ou les arêtes vives doivent être limitées au maximum.

**4.5** Les moyens d'accès doivent avoir les dimensions prévues pour les 5 % à 95 % des opérateurs tels que définis dans l'ISO 3411.

**4.6** L'utilisation correcte des moyens d'accès doit être évidente sans formation particulière.

**4.7** La mise en place correcte des éléments doit encourager et permettre aux personnes d'utiliser un support trois points pour monter ou descendre ou se déplacer par le moyen d'accès, lorsque celui-ci est situé à plus de 1 m du sol.

**4.8** Les éléments des moyens d'accès principaux peuvent être portables afin de faciliter leur stockage sur l'engin, mais il doivent pouvoir être solidement arrimés lors de leur utilisation ou de leur stockage.

**4.9** Une sortie secondaire doit être prévue, et clairement indiquée si son emplacement n'est pas évident.

## 5 Critères de performance

**5.1** La surface des moyens d'accès sur laquelle il faut marcher ou se tenir debout doit résister, sans présenter de déformation permanente visible, aux forces minimales suivantes, appliquées perpendiculairement:

- a) une force de 2 000 N concentrée sur un disque de 125 mm de diamètre appliquée en tout point de la surface; et
- b) une force de 4 500 N par mètre carré de surface appliquée uniformément, ou une fraction de celle-ci si la force doit être appliquée à une surface inférieure à 1 m<sup>2</sup>.

Ces forces doivent être appliquées successivement et non simultanément.

**5.2** Les ouvertures pratiquées dans les passerelles et les plates-formes ne doivent pas permettre le passage d'un objet sphérique dont le diamètre est supérieur ou égal à 40 mm. Si le sol se trouve au-dessus d'une surface sur laquelle des personnes se déplacent, se tiennent debout ou travaillent, l'ouverture ne doit pas permettre le passage d'un objet sphérique de diamètre supérieur ou égal à 20 mm. Il faut utiliser des surfaces pleines en cas de besoin afin d'empêcher le passage de matériaux dont la chute pourrait être la cause de blessures chez des personnes se trouvant soit au-dessus, soit au-dessous de cette surface. Pour les passerelles le long d'une flèche, ou d'autres surfaces semblables utilisées seulement pour les contrôles ou la maintenance, il est possible de doubler les valeurs des diamètres mentionnés plus haut pour les ouvertures des surfaces sur lesquelles on se tient debout ou sur lesquelles on se déplace.

**5.3** Les mains courantes, poignées et garde-corps doivent résister à une force minimale de 1 000 N, appliquée en tout point et dans n'importe quelle direction, sans présenter de déformation permanente visible. Les éléments flexibles ne doivent pas dévier de plus de 80 mm par rapport à leur position normale lorsque la charge d'essai est appliquée.

**5.4** Les toits de protection, tels que toit de cabine, utilisés comme surfaces porteuses seulement pour les besoins de contrôles peuvent ne satisfaire qu'aux exigences de 5.1 a).

**5.5** Toutes les surfaces des moyens d'accès (y compris les éléments de structure de l'engin ou des composants utilisés comme élément d'un moyen d'accès) doivent être antidérapantes.

Une chenille ou un patin de chenille peuvent être utilisés comme marches d'accès si un support trois points est fourni.

**5.6** Les surfaces saisissables à la main doivent être dépourvues d'aspérité, d'angle vif ou de saillie qui pourraient blesser la main.

## 6 Marches

**6.1** Les marches doivent être conformes aux dimensions qui sont données à la figure 1 et dans le tableau 1. Il est préférable que toutes les marches soient suffisamment larges pour recevoir les deux pieds.

**6.2** Si un mouvement latéral est nécessaire pour passer de l'échelon le plus haut ou le plus bas d'une échelle à la surface porteuse suivante, la distance entre l'échelon et le bord le plus proche de la surface porteuse doit pouvoir s'inscrire dans une sphère de rayon  $R = 300$  mm max. (voir figure 1).

**6.3** Les marches doivent être associées à des mains courantes ou à des poignées convenablement placées.

**6.4** Chaque fois que le pied, en dépassant la marche, risque de rencontrer une partie mobile, une protection doit être installée entre la marche et la partie mobile.

**6.5** La conception des marches doit être telle qu'elle minimise le risque que le pied glisse d'une marche.

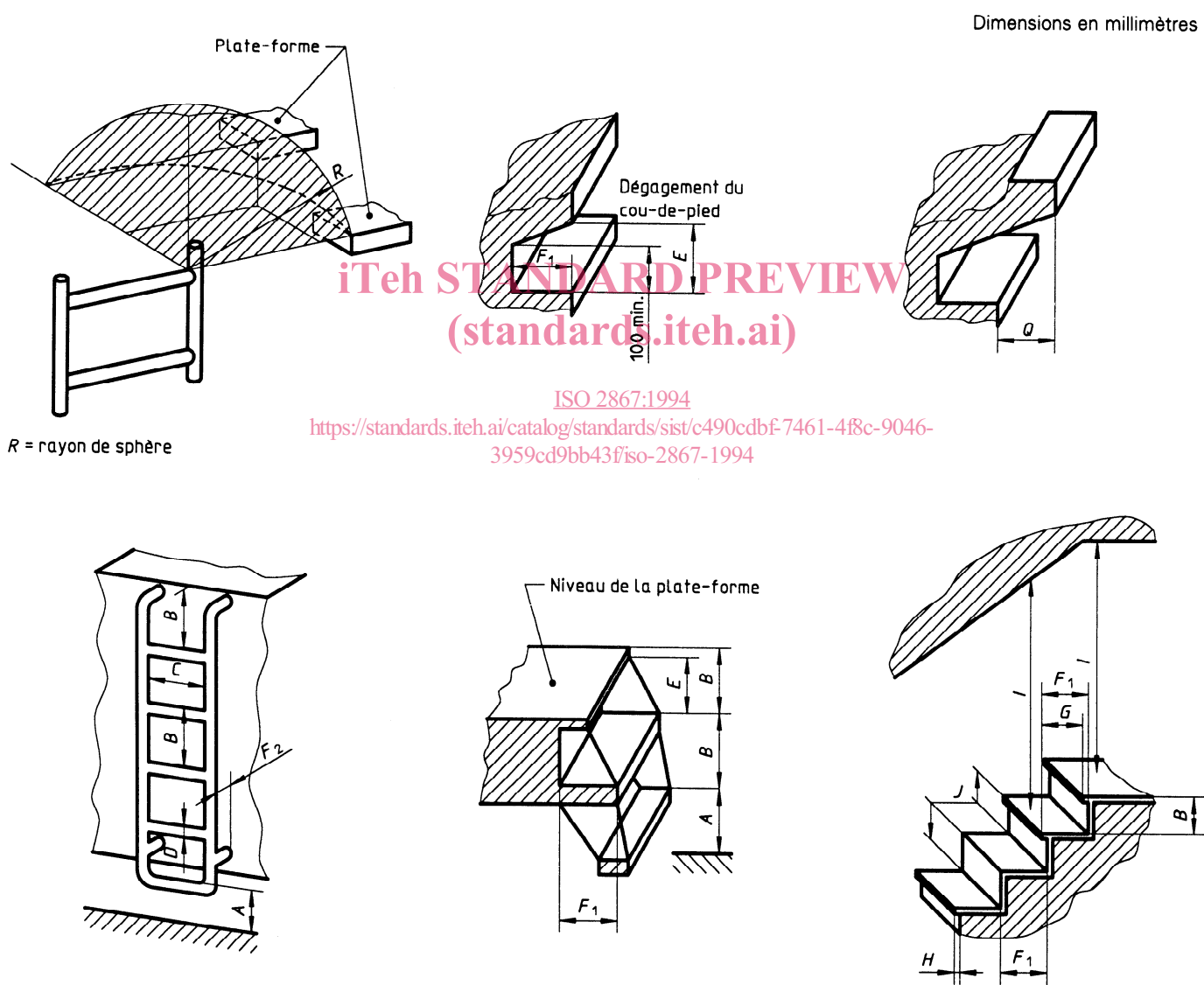
**6.6** Il ne doit pas être prévu d'utiliser la zone portante de la marche comme poignée.

**6.7** La conception des marches doit être telle qu'elle minimise l'accumulation de débris et aide à l'enlèvement de la boue et des débris des semelles des chaussures.

**6.8** La conception des marches doit être telle que le pied se place naturellement ou que les marches soient visibles.

**6.9** Il convient d'éviter des séries de marches souples. Si de telles séries sont utilisées, les marches ne doivent pas présenter une déformation élastique supérieure ou égale à 80 mm, dans n'importe quel plan, lorsqu'on applique une force de 1 000 N centrée sur le bord extérieur de la première marche non oscillante en partant du sol. La première marche à partir du sol peut osciller librement.

**6.10** L'emplacement des marches doit être tel que la hauteur de la contremarche multipliée par deux ajoutée au pas soit conforme aux dimensions spécifiées pour  $J$  dans le tableau 1.



**Figure 1 — Marches, échelles et escaliers**



Tableau 1 — Dimensions des marches, échelles et escaliers

Dimensions en millimètres

| Symbole        | Dénomination   | Dimension         |                   |          |
|----------------|--|-------------------|-------------------|----------|
|                |  | min.              | max.              | préférée |
| A              | Hauteur de la première marche au-dessus du sol ou de la plate-forme    | —                 | 700               | 400      |
| B              | Hauteur de la contremarche   |                   |                   |          |
|                | Marches ou échelles  | 230 <sup>1)</sup> | 400 <sup>2)</sup> | 300      |
|                | Escaliers  | —                 | 250               | 180      |
| C              | Largeur de marche  |                   |                   |          |
|                | pour un pied   | 160               | —                 | 200      |
|                | pour les deux pieds  | 320               | —                 | 400      |
| D              | Surface porteuse de l'échelon — diamètre ou largeur                    | 19                | —                 | 60       |
| E              | Dégagement du cou-de-pied  | 150               | —                 | 190      |
| F <sub>1</sub> | Profondeur de la zone porteuse   |                   |                   |          |
|                | Marches et échelles  | 130 <sup>3)</sup> | —                 | 200      |
|                | Escaliers et passerelles le long des flèches                           | 240               | 400               | 300      |
| F <sub>2</sub> | Dégagement du pied (espace libre à l'arrière des échelons)             | 150               | —                 | 200      |
| G              | Pas  | 130               | —                 | —        |
| H              | Projection de la zone porteuse au-dessus de la contremarche            | —                 | 25                | 0        |
| I              | Espace libre au-dessus de la marche menant à la passerelle             | 2 000             | —                 | > 2 000  |
| J              | Emplacement de la marche <sup>4)</sup>                                 | —                 | 800               | 600      |
| Q              | Avancée maximale de l'élément supérieur par rapport à la zone porteuse | —                 | 10 <sup>5)</sup>  | —        |
| R              | Emplacement de la marche par rapport à l'échelle                       | —                 | 300               | 0        |

1) 150 mm de l'échelon supérieur de l'échelle à la plate-forme.

2) Sur les systèmes à roues/chenilles, 500 mm max. à partir de la chenille/marche jusqu'à la partie supérieure de la plate-forme.

3) Diamètre de 19 mm si la largeur de marche est soumise vraisemblablement à des chocs et/ou à l'accumulation de débris et/ou saletés.

4) Voir 6.10 ou 7.5 pour la formule de calcul.

5) 30 mm dans le cas où la chenille sert de marche.

## 7 Échelles

**7.1** Les marches des échelles doivent satisfaire aux critères spécifiés dans l'article 6.

**7.2** Les échelles se dressant verticalement à plus de 5 m au-dessus du niveau du sol doivent être équipées d'un limiteur de chute, de préférence d'un type ne nécessitant pas l'intervention de l'utilisateur. Un tel dispositif ne doit pas exiger de l'utilisateur une manipulation continue lorsqu'il monte ou descend.

**7.2.1** La partie la plus basse d'une cage d'échelle verticale, ou tout autre dispositif similaire, s'il existe, doit se trouver au maximum à 3 m au-dessus du sol ou du niveau d'une plate-forme.

**7.2.2** La surface intérieure d'une cage d'échelle située sur une échelle verticale ne doit pas dépasser de plus de 700 mm des marches, et sa largeur intérieure ne doit pas être supérieure à 700 mm.

**7.3** Pour toute ascension verticale, une plate-forme de repos doit être prévue au moins tous les 15 m, de préférence au moins tous les 10 m.

**7.4** Les échelles en colimaçon ou en spirale montant verticalement à plus de 3 m, de préférence à plus de 2 m, doivent être munies de garde-corps côté ouvert.

**7.5** L'emplacement des marches doit être tel que la hauteur de la contremarche multipliée par deux ajoutée au pas soit conforme aux dimensions spécifiées pour *J* dans le tableau 1.

## 8 Escaliers

**8.1** Les marches d'escalier doivent satisfaire aux exigences de l'article 6.

**8.2** La profondeur des marches d'escalier doit être égale ou supérieure à la hauteur de la contremarche. Les hauteurs et profondeurs de marches consécutives doivent être les mêmes.

**8.3** Les escaliers doivent comporter au moins une main courante.

**8.4** Des garde-corps doivent être prévus sur le ou les côté(s) ouvert(s) des escaliers lorsque la distance verticale de chute éventuelle est supérieure à 3 m, et de préférence dès que cette distance dépasse 2 m.

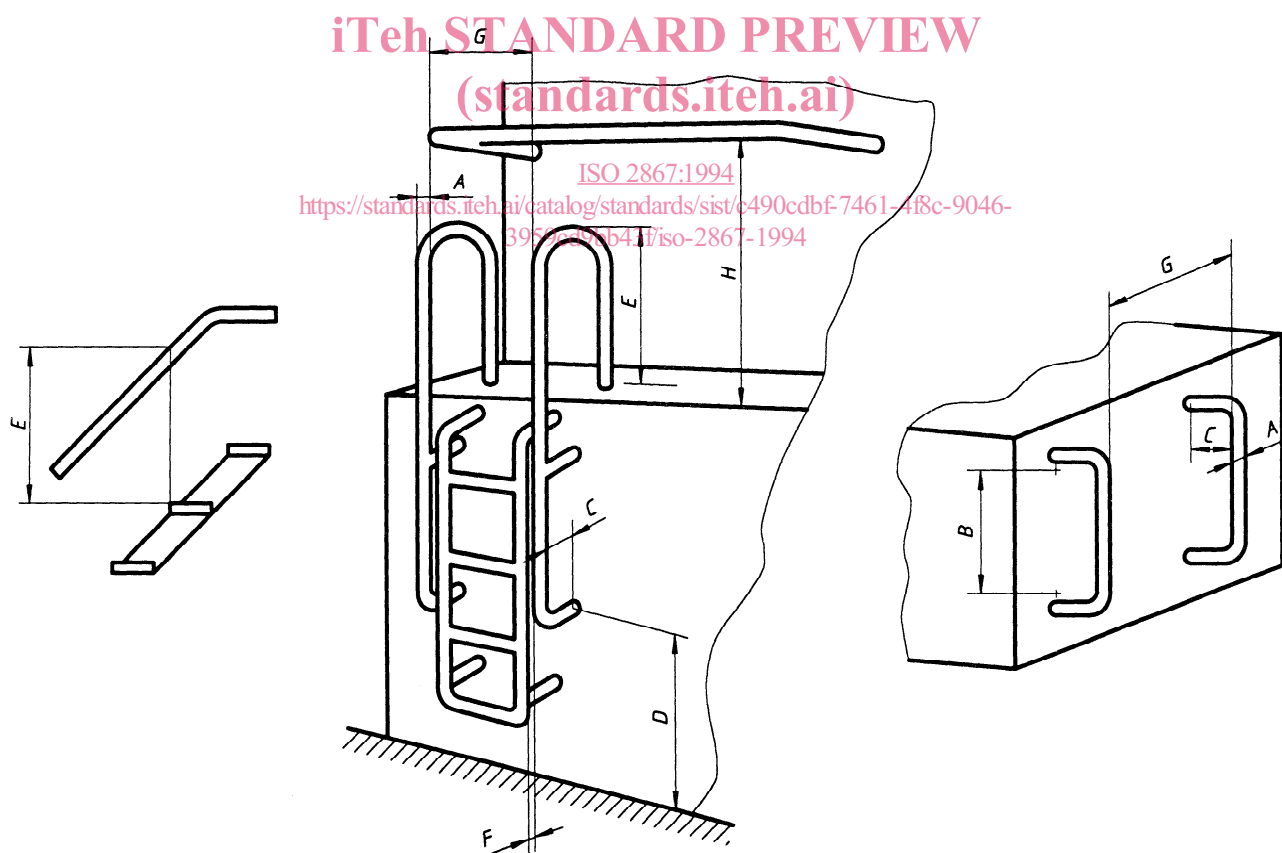
## 9 Mains courantes et poignées

**9.1** Les mains courantes et poignées doivent être conformes aux dimensions prescrites à la figure 2 et dans le tableau 2.

**9.2** Les mains courantes et poignées doivent être placées de façon appropriée le long du moyen d'accès pour constituer un support continu à une personne en mouvement et lui permettre de conserver son équilibre.

**9.3** La section d'une main courante ou d'une poignée est, de préférence, circulaire. Une section carrée ou rectangulaire avec angles arrondis est admissible.

**9.4** Toute main courante ou poignée sur laquelle la main prend appui au-delà d'un support doit présenter un changement de forme à la limite d'appui de la main, pour éviter que celle-ci ne glisse au-delà de l'extrémité.



NOTE — L'extension de la main courante peut faire partie intégrante de l'échelle ou être une partie séparée.

**Figure 2 — Mains courantes et poignées**



Tableau 2 — Dimensions des mains courantes et des poignées

Dimensions en millimètres

| Symbole | Dénomination   | Dimension        |                   |                   |
|---------|--|------------------|-------------------|-------------------|
|         |  | min.             | max.              | préférée          |
| A       | Largeur (diamètre ou largeur de la section)<br>Échelle, marche ou passerelle                           | 16 <sup>1)</sup> | 38                | 25                |
|         | Escalier et main courante de rampe   | 16               | 80                | 50                |
| B       | Longueur entre les parties recourbées correspondant aux fixations                                      | 150              | —                 | 250               |
| C       | Passage de la main par rapport à la surface de fixation  | 75               | —                 | 75                |
| D       | Distance au-dessus du sol  | —                | 1 600             | 900               |
| E       | Hauteur de la main courante au-dessus de la marche, de la plate-forme,<br>de l'escalier ou de la rampe | 850              | 960               | 900               |
| F       | Décalage de la main courante ou de la poignée par rapport au bord de la marche                         | 75               | 200               | 150               |
| G       | Largeur entre deux mains courantes parallèles<br>Échelle   | —                | 600 <sup>2)</sup> | 400 <sup>3)</sup> |
|         | Escalier et rampe  | 460              | —                 | 700               |
| H       | Distance au-dessus de la passerelle, du passage, de l'échelon ou de la<br>marche d'escalier            | 850              | 1 400             | 900               |

1) 19 mm si l'orientation est verticale.  
2) Jusqu'à 800 mm max. lorsque les mains courantes et les poignées sont partie intégrante d'une porte.  
3) 600 mm si le passage des hanches est exigé.

ISO 2867:1994

[https://standards.itech.ai/catalog/standards/sist/c490cddf-7461-4f8c-9046-](https://standards.itech.ai/catalog/standards/sist/c490cddf-7461-4f8c-9046-3059c491413f/iso-2867-1994)

**9.5** L'utilisation de mains courantes dans un système à échelle est préférable aux poignées. Lorsque les poignées sont utilisées, leur espacement doit correspondre à celui des marches.

## 10 Plates-formes, passages, passerelles, garde-corps et plinthes

**10.1** Les plates-formes, passages, passerelles, garde-corps et plinthes doivent être conformes aux dimensions données à la figure 3 et dans le tableau 3.

**10.2** Une lisse doit être placée à mi-hauteur entre la lisse supérieure d'un garde-corps et la passerelle ou la plate-forme.

**10.3** Les plates-formes et passerelles doivent être munies de poignées, de mains courantes ou de garde-corps. Les garde-corps sont obligatoires lorsque la distance verticale de chute éventuelle à partir du

côté ouvert de la surface de la plate-forme ou de la passerelle est supérieure à 3 m, et de préférence dès que cette distance dépasse 2 m.

**10.4** Les passerelles utilisées seulement pour l'accès aux plates-formes d'entretien et de contrôle, situées à 3 m ou moins du sol, peuvent avoir une largeur minimale de 230 mm. L'entretien et les contrôles peuvent être effectués à partir de la passerelle s'il s'agit de travaux réalisés rapidement tout en conservant un appui en trois points.

**10.5** Lorsqu'une ouverture autre que celle destinée à l'accès à une échelle ou à des marches est prévue dans un garde-corps, un dispositif conforme aux spécifications de 5.3 doit être prévu pour fermer cette ouverture.

**10.6** Une plinthe doit être prévue dans tous les cas où le pied pourrait glisser d'une passerelle ou d'une plate-forme.