

---

---

**Produits dentaires — Lignes directrices  
pour l'essai d'adhésion à la structure de la  
dent**

**iTeh STANDARD PREVIEW**

*(standards.iteh.ai)*  
*Dental materials — Guidance on testing of adhesion to tooth structure*

[ISO/TR 11405:1994](https://standards.iteh.ai/catalog/standards/sist/330ebb7a-6e09-4b98-aa68-0f624eef1762/iso-tr-11405-1994)

<https://standards.iteh.ai/catalog/standards/sist/330ebb7a-6e09-4b98-aa68-0f624eef1762/iso-tr-11405-1994>



## Sommaire

	Page
<b>1</b> Domaine d'application .....	<b>1</b>
<b>2</b> Références normatives .....	<b>1</b>
<b>3</b> Définitions .....	<b>1</b>
<b>4</b> Prescriptions .....	<b>2</b>
<b>5</b> Échantillonnage .....	<b>2</b>
<b>6</b> Méthodes d'essai .....	<b>2</b>
<b>6.1</b> Essais de discrimination .....	<b>2</b>
<b>6.2</b> Mesurages de la résistance à la rupture de la liaison .....	<b>3</b>
<b>6.3</b> Essai de mesurage des défauts d'adaptation des bords pour l'adhésion à la dentine .....	<b>13</b>
<b>6.4</b> Essai de microfuite .....	<b>14</b>
<b>6.5</b> Essais d'utilisation clinique .....	<b>15</b>

## Annexe

<b>A</b> Bibliographie .....	<b>16</b>
------------------------------	-----------

**iTeh STANDARD PREVIEW**  
**(standards.iteh.ai)**  
<https://standards.iteh.ai/catalog/standards/sist/330ebb7a-6e09-4b98-aa68-0f624eefd762/iso-tr-11405-1994>

© ISO 1994

Droits de reproduction réservés. Sauf prescription différente, aucune partie de cette publication ne peut être reproduite ni utilisée sous quelque forme que ce soit et par aucun procédé, électronique ou mécanique, y compris la photocopie et les microfilms, sans l'accord écrit de l'éditeur.

Organisation internationale de normalisation  
Case Postale 56 • CH-1211 Genève 20 • Suisse

Imprimé en Suisse

## Avant-propos

L'ISO (Organisation internationale de normalisation) est une fédération mondiale d'organismes nationaux de normalisation (comités membres de l'ISO). L'élaboration des Normes internationales est en général confiée aux comités techniques de l'ISO. Chaque comité membre intéressé par une étude a le droit de faire partie du comité technique créé à cet effet. Les organisations internationales, gouvernementales et non gouvernementales, en liaison avec l'ISO participent également aux travaux. L'ISO collabore étroitement avec la Commission électrotechnique internationale (CEI) en ce qui concerne la normalisation électrotechnique.

La tâche principale des comités techniques est d'élaborer les Normes internationales, mais, exceptionnellement, un comité technique peut proposer la publication d'un rapport technique de l'un des types suivants:

- type 1, lorsque, en dépit de maints efforts, l'accord requis ne peut être réalisé en faveur de la publication d'une Norme internationale;
- type 2, lorsque le sujet en question est encore en cours de développement technique ou lorsque, pour toute autre raison, la possibilité d'un accord pour la publication d'une Norme internationale peut être envisagée pour l'avenir mais pas dans l'immédiat;
- type 3, lorsqu'un comité technique a réuni des données de nature différente de celles qui sont normalement publiées comme Normes internationales (ceci pouvant comprendre des informations sur l'état de la technique, par exemple).

Les rapports techniques des types 1 et 2 font l'objet d'un nouvel examen trois ans au plus tard après leur publication afin de décider éventuellement de leur transformation en Normes internationales. Les rapports techniques du type 3 ne doivent pas nécessairement être révisés avant que les données fournies ne soient plus jugées valables ou utiles.

L'ISO/TR 11405, rapport technique du type 2, a été élaboré par le comité technique ISO/TC 106, *Produits et matériel pour l'art dentaire*, sous-comité SC 1, *Produits pour obturation et restauration*.

Le présent document est publié dans la série des rapports techniques de type 2 (conformément au paragraphe G.4.2.2 de la partie 1 des Directives ISO/CEI, 1992) comme «norme prospective d'application provisoire» dans le domaine de l'adhésion à la structure de la dent en art dentaire, en raison de l'urgence d'avoir une indication quant à la manière dont il convient d'utiliser les normes dans ce domaine pour répondre à un besoin déterminé.

Ce document ne doit pas être considéré comme une «Norme internationale». Il est proposé pour une mise en œuvre provisoire, dans le but de recueillir des informations et d'acquérir de l'expérience quant à son application dans la pratique. Il est de règle d'envoyer les observations relatives au contenu de ce document au Secrétariat central de l'ISO.

Il sera procédé à un nouvel examen de ce rapport technique de type 2 deux ans au plus tard après sa publication, avec la faculté d'en prolonger la validité pendant deux autres années, de la transformer en Norme internationale ou de l'annuler.

L'annexe A du présent Rapport technique est donnée uniquement à titre d'information.

## **iTeh STANDARD PREVIEW (standards.iteh.ai)**

[ISO/TR 11405:1994](https://standards.iteh.ai/catalog/standards/sist/330ebb7a-6e09-4b98-aa68-0f624eef1762/iso-tr-11405-1994)

<https://standards.iteh.ai/catalog/standards/sist/330ebb7a-6e09-4b98-aa68-0f624eef1762/iso-tr-11405-1994>

## Introduction

L'importance croissante de l'adhésion en médecine dentaire restauratrice a mis en évidence la nécessité d'informations sur les performances relatives des produits déclarés se lier à la structure de la dent. En l'absence d'épreuves cliniques comparatives, on a insisté sur l'évaluation en laboratoire de la résistance à la rupture de la liaison. Bien que cette résistance ne puisse laisser présager le comportement clinique, elle est valable pour la discrimination.

Les produits adhésifs sont utilisés dans de nombreux types de travaux de restauration et de prophylaxie. Même si la sollicitation de la liaison peut, dans la plupart des cas, se définir comme une sollicitation à la traction, au cisaillement ou à une combinaison des deux, il n'existe pas d'essais de laboratoire ou cliniques spécifiques qui puissent être valides pour l'ensemble des diverses applications cliniques des produits adhésifs.

Le présent Rapport technique a donc pour but de normaliser, dans la mesure du possible, différentes méthodes consistant à pouvoir fournir des preuves de l'effet ou de la qualité d'une liaison entre un produit dentaire et la structure de la dent. En acquérant de l'expérience avec un système d'essai spécifique, il convient de rechercher une corrélation entre la performance en laboratoire et la performance clinique des produits. Les données obtenues à partir de ces corrélations peuvent ensuite constituer la base d'une révision du document et d'une simplification des essais appropriés.

Page blanche

**iTeh STANDARD PREVIEW**  
**(standards.iteh.ai)**

ISO/TR 11405:1994

<https://standards.iteh.ai/catalog/standards/sist/330ebb7a-6e09-4b98-aa68-0f624eef1762/iso-tr-11405-1994>

# Produits dentaires — Lignes directrices pour l'essai d'adhésion à la structure de la dent

## 1 Domaine d'application

Le présent Rapport technique prescrit des méthodes d'essai pour l'évaluation de la liaison adhésive entre les produits dentaires et la structure de la dent, c'est-à-dire l'émail et la dentine. Il décrit deux essais de mesurage de la résistance à la rupture de la liaison, c'est-à-dire à la traction et au cisaillement, un essai de mesurage des défauts d'adaptation des bords autour des obturations, un essai de microfuite, et donne des indications sur les essais d'utilisation clinique de ces produits.

## 2 Références normatives

Les normes suivantes contiennent des dispositions qui, par suite de la référence qui en est faite, constituent des dispositions valables pour le présent Rapport technique. Au moment de la publication, les éditions indiquées étaient en vigueur. Toute norme est sujette à révision et les parties prenantes des accords fondés sur le présent Rapport technique sont invitées à rechercher la possibilité d'appliquer les éditions les plus récentes des normes indiquées ci-après. Les membres de la CEI et de l'ISO possèdent le registre des Normes internationales en vigueur à un moment donné.

ISO 3696:1987, *Eau pour laboratoire à usage analytique — Spécification et méthodes d'essai.*

ISO 3823-1:1986, *Instruments rotatifs dentaires — Partie 1: Fraises en acier et carbure.*

DIN 69176:1985, *Körnungen aus Elektrokorund und Siliciumkarbid für Schleifmittel auf Unterlagen — Teil 1: Bezeichnung und Korngrößenverteilung.*

## 3 Définitions

Pour les besoins du présent Rapport technique, les définitions suivantes s'appliquent [1], [2].

**3.1 adhérent:** Être en état d'adhérence.

**3.2 adhérence:** État dans lequel deux surfaces sont maintenues ensemble par des forces interfaciales.

**3.3 support:** Corps qui est maintenu ou destiné à être maintenu en contact avec un autre corps par un adhésif.

**3.4 adhésion:** État dans lequel deux surfaces sont maintenues en contact par des forces chimiques ou physiques ou les deux à l'aide d'un adhésif.

**3.5 adhésif:** Substance capable de maintenir des produits en contact par adhésion.

**3.6 résistance à la rupture de la liaison:** Force par unité de surface nécessaire pour rompre un joint collé, la rupture apparaissant à l'interface adhésif/support ou à proximité.

**3.7 substrat:** Produit à la surface duquel une substance contenant un adhésif est étalée pour les besoins de la liaison ou d'un revêtement, par exemple.

## 4 Prescriptions

Le présent Rapport technique ne contient pas de prescriptions pour les produits dentaires.

## 5 Échantillonnage

La quantité de produit essayé doit être suffisante pour tous les essais prévus et avoir le même numéro de lot ou de série.

## 6 Méthodes d'essai

Le présent Rapport technique décrit divers types d'essais:

- a) essais de discrimination;
- b) mesurages de la résistance à la rupture de la liaison;
- c) essai de mesurage des défauts d'adaptation des bords pour l'adhésion à la dentine;
- d) essai de microfuite;
- e) essais d'utilisation clinique.

Des essais spécifiques sont décrits en détail pour certains types. Pour d'autres, il est donné des lignes directrices. Il n'est pas envisagé de recommander d'effectuer tous les essais sur chaque produit; certains essais ne seront pas appropriés. Toutefois, la qualité et la complexité d'un essai de laboratoire ne peut compenser le fait qu'un essai d'utilisation clinique doit apporter la preuve définitive des propriétés adhésives.

### 6.1 Essais de discrimination

#### 6.1.1 Introduction

De nombreux essais de discrimination peuvent être nécessaires dans le développement de nouveaux produits adhésifs ou pour le contrôle de la production. Ces essais peuvent être réalisés sur des dents de bovins.

Toutefois, la composition chimique et en particulier la structure des dents des bovins ne sont pas identiques à celles des dents humaines, et les résultats obtenus à partir de dents de bovins ne peuvent pas remplacer ceux obtenus à partir de dent humaines. Il ne convient donc pas d'utiliser les résultats de ces essais pour faire de la publicité pour un produit ou pour lancer un produit.

#### 6.1.2 Substrat de la dent, stockage et préparation

Il convient que l'état, le stockage et la préparation des dents, qu'elles soient humaines ou bovines, soient tels que décrits en 6.2 à 6.4.

#### 6.1.3 Méthodes d'essai

##### 6.1.3.1 Type d'essai

De nombreux types d'essai de discrimination sont possibles, par exemple les mesurages de la résistance à la rupture de la liaison, les essais de microfuite ou les mesurages des défauts d'adaptation des bords. S'il est fait appel aux mesurages de la résistance à la rupture de la liaison, il convient que la méthode soit

- a) la traction (liaison par une force perpendiculaire à la surface de la dent); ou
- b) le cisaillement (liaison rompue par une force parallèle à la surface de la dent).

Les méthodes introduisant des contraintes de «détachement» ne sont pas acceptables. De nombreuses méthodes d'essai usuelles n'exercent pas uniquement des forces de traction ou de cisaillement sur la liaison. L'alignement dans l'essai de traction et la contrainte correcte et reproductible dans l'essai de cisaillement posent un problème particulier. Il est recommandé d'utiliser pour la discrimination des essais analogues à ceux décrits pour le mesurage de la résistance à la rupture de la liaison sur dents humaines (6.2.2 et 6.2.3).

Toutes les forces, exercées sur une liaison peuvent se ramener à des composantes de traction et de cisaillement, et puisqu'aucune relation directe n'existe entre les résultats obtenus à partir des deux mesurages, il est préférable de mesurer les deux.

##### 6.1.3.2 État de l'adhésif

Les produits de liaison peuvent être utilisés en couche mince ou en vrac.

Il convient, dans la mesure du possible, d'appliquer les produits de manière à reproduire leur utilisation clinique.

##### 6.1.3.3 Stockage des éprouvettes

Avant les essais à  $(23 \pm 2) ^\circ\text{C}$ , les éprouvettes doivent être préparées à  $(23 \pm 2) ^\circ\text{C}$  et stockées dans de l'eau à  $(37 \pm 2) ^\circ\text{C}$ . Un stockage dans l'eau durant 24 h suffit normalement pour faire la distinction entre



les produits qui ne peuvent pas et ceux qui peuvent supporter un environnement humide. Des cycles thermiques entre 5 °C et 55 °C peuvent être utilisés comme essais de vieillissement accéléré. De plus longues périodes de stockage dans l'eau peuvent être nécessaires pour montrer la durabilité de la liaison.

La méthode recommandée est la suivante.

Essai de type 1: essai à court terme au bout de 24 h dans de l'eau à 37 °C.

Essai de type 2: essai de cycles thermiques comprenant 500 cycles dans de l'eau entre 5 °C et 55 °C, commençant après 20 h à 24 h de stockage dans de l'eau à 37 °C. Il convient que l'exposition à chaque bain dure au moins 20 s, et le transfert entre bains de 5 s à 10 s.

Essai de type 3: essai à long terme au bout de six mois de stockage dans de l'eau à 37 °C.

#### 6.1.3.4 Vitesse d'établissement de la contrainte de rupture de la liaison

Il est recommandé de déplacer la tête à une vitesse de  $(0,75 \pm 0,30)$  mm/min ou plus précisément à  $(50 \pm 2)$  N/min pour mettre une éprouvette liée sous contrainte à la vitesse normale. (La rigidité dans les diverses machines d'essai et les liaisons varient considérablement et 50 N/min est donc plus significatif que 0,75 mm/min.)

#### 6.1.3.5 Traitement des résultats

Les valeurs de la résistance à la rupture de la liaison, obtenues en effectuant les essais de traction ou de cisaillement, présentent des coefficients de variation élevés, c'est-à-dire de 20 % à 50 %. Si la variation est supérieure à 50 %, il est recommandé de procéder à un examen approfondi de la méthode globale. Pour les besoins de la discrimination, six à dix éprouvettes sont nécessaires pour obtenir une moyenne significative. À ce stade, il peut être plus important d'examiner visuellement les surfaces de cassure sous un grossissement  $\times 10$  et de déterminer si la cassure est adhésive, cohésive ou les deux.

## 6.2 Mesurages de la résistance à la rupture de la liaison

### 6.2.1 Introduction

Le mesurage de la résistance à la rupture de la liaison peut avoir de l'importance lors de l'évaluation d'un produit adhésif. Toutefois, la sensibilité technique de ces essais et l'éventail des résultats dû aux diffé-

rences de substrat, d'adhésif et de maniement limitent l'importance et l'utilisation des résultats.

Les produits adhésifs sont utilisés à de multiples fins différentes dans la bouche. Le choix de l'essai doit être envisagé selon l'utilisation prévue du produit.

Le présent Rapport technique décrit deux types d'essais, à la traction et au cisaillement. De plus, il décrit plusieurs variantes, telles que l'application en couche mince ou en vrac, une exposition à court ou long terme à un environnement humide. Un ensemble d'essais peut être nécessaire pour évaluer correctement la résistance à la rupture de la liaison d'un produit.

Lorsque la résistance à la rupture de la liaison doit être mesurée, les données brutes sont en unités de force (newtons). Il est souhaitable de les convertir en unités de pression (contrainte), c'est-à-dire en force par unité de surface (mégapascals). Le contrôle de la surface d'application du produit adhésif est donc capital.

## 6.2.2 Substrat de la dent et stockage

### 6.2.2.1 Substrat

Des dents humaines permanentes sont nécessaires pour le mesurage de la résistance clinique correspondant à la rupture de la liaison. Lors du mesurage de la résistance à la rupture de la liaison à la dentine, le présent Rapport technique recommande, pour réduire les différences, d'utiliser la dentine superficielle, c'est-à-dire aussi proche de l'émail que possible, au niveau de l'aspect buccal de la troisième molaire permanente de patients dans la tranche d'âge 18 à 25 ans. S'il est difficile de satisfaire à cette restriction, les autres molaires ou prémolaires peuvent toutefois être utilisées, à condition d'énumérer les dents utilisées dans le rapport d'investigation.

### 6.2.2.2 Laps de temps après l'extraction

Il est de plus en plus évident que des changements pouvant influencer sur les mesurages de la résistance à la rupture de la liaison se produisent dans la dentine après extraction. L'effet peut varier avec les différents types de produits de liaison. L'idéal serait de mesurer les résistances de liaison immédiatement après l'extraction, mais il est évident que ce n'est généralement pas faisable. Il apparaît que les changements se produisent pour la plupart dans les premiers jours ou les premières semaines qui suivent l'extraction, et il

convient donc d'utiliser les dents un mois, et six mois au plus tard, après l'extraction. Ne pas utiliser de dents précédemment dépulpées. Les dents extraites depuis plus de six mois peuvent avoir subi des dégénérescences de la protéine de la dentine.

### 6.2.2.3 État des dents

Il convient que les dents utilisées pour le mesurage de la résistance à la rupture de la liaison soient exemptes de carie et de préférence non restaurées. Toutefois, il peut y avoir de petites restaurations superficielles qui ne se situent pas dans la zone d'essai d'adhésion. Cela semble être une évidence d'indiquer que différentes zones de la dentition peuvent donner des résultats différents en matière de liaison à la dentine et à l'émail. En gardant à l'esprit le nombre de mesurages requis, il n'est pas possible de contrôler des variables telles que l'âge du donneur, son passé culturel et alimentaire, son état de santé ou encore de normaliser la composition et la structure des dents.

### 6.2.2.4 Stockage des dents

Avant le stockage, il convient de laver soigneusement les dents à l'eau courante et d'en retirer toute trace de sang et de tissu adhérent et que cela soit fait, de préférence, par le praticien. Immédiatement après l'extraction, il y a lieu de placer les dents dans de l'eau distillée (qualité 3, ISO 3696) ou dans une solution bactériostatique/bactéricide à 0,5 % de chloramine pendant une semaine au maximum et de les stocker ensuite dans de l'eau distillée au réfrigérateur à une température nominale de 4 °C. Afin de limiter au maximum la détérioration, il convient de remplacer périodiquement le milieu de stockage. Il est essentiel de n'utiliser aucun autre agent chimique. La substance de la dent peut absorber ces agents qui peuvent l'altérer.

### 6.2.2.5 Préparation de la surface des dents

Une surface lisse, normalisée et reproductible est nécessaire. La surface des dents doit être maintenue humide en permanence. Exposer la surface d'une dent plus de 15 min à l'air peut provoquer des modifications irréversibles de la nature de la liaison. La dentine est particulièrement sensible à la déshydratation. Éviter d'utiliser des pièces à main rapides pour

préparer la surface des dents en vue des études de liaison. On recommande une surface normalisée comme celle produite sur du papier-émeri à base de carbure de silicium ayant un grain moyen d'environ 18 µm (qualité 1000, DIN 69176), sous l'eau courante. Afin de contrôler la planéité et le biais de la surface pendant la préparation de la surface, il convient de placer la dent dans un support à l'aide d'un ciment dentaire pour modèle ou d'une résine durcissant à froid. L'absorption de la résine et la chaleur de la polymérisation peuvent avoir une influence négative sur la dent. Éviter de salir la surface de la dent avec le produit d'enrobage au cours de la préparation finale au carbure de silicium de qualité 1000, par exemple en montant la dent au-dessus de la surface du produit d'enrobage.

### 6.2.2.6 Réutilisation des dents

Il y a lieu d'utiliser de préférence des dents nouvelles. Si ce n'est pas possible pour tous les mesurages, il est essentiel d'effectuer fréquemment des mesurages de « contrôle » en utilisant un produit normalisé, afin de vérifier les changements irréversibles provoqués par des traitements antérieurs.

## 6.2.3 Résistance de la liaison à la traction

### 6.2.3.1 Appareillage

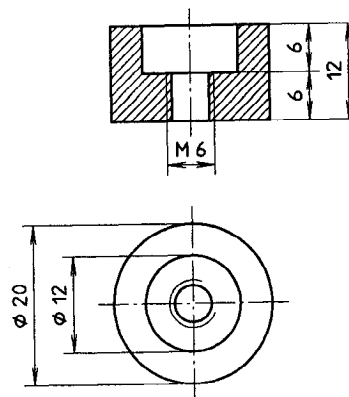
Les diverses parties de l'éprouvette d'essai à la traction sont représentées à la figure 1: a) est un support pour le montage des dents (cupule de la dent); b) est le pendant, à savoir le support des produits adhésifs appliqués en vrac, c'est-à-dire la cupule de produit ou le second substrat, soit une petite baguette, lors de l'application de l'adhésif en couche mince. Pour les systèmes durcissant à la lumière, la cupule de produit peut être en matériau entièrement transparent ou sinon dédoublée, une petite cupule étant en résine transparente et le raccord avec c) en métal, c) étant la jonction avec la baguette d'alignement.

La figure 2 représente l'appareil d'alignement de la liaison avec les baguettes d'alignement, a), et le bloc d'alignement de la liaison, b).

La figure 3 représente le bloc d'alignement de mesurage, b), et les baguettes d'alignement requises, a).

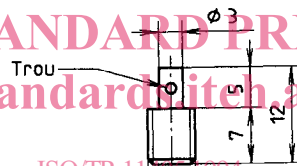
La figure 4 représente le bloc à polir.

Dimensions en millimètres



a) Cupule de la dent

iTeh STANDARD PREVIEW  
(standard.iteh.ai)



ISO/TR 11405:1994

<https://standards.iteh.ai/catalog/standards/sist/330ebb7a-6e09-4b98-aa68-0f624eef1762/iso-tr-11405-1994>

0f624eef1762/iso-tr-11405-1994

b) Cupule de produit/baguettes

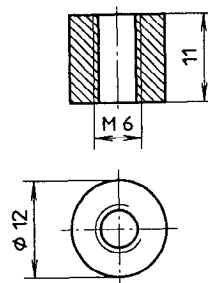


Figure 1 — Éprouvette de traction