

NORME
INTERNATIONALE

ISO
11416

Première édition
1995-06-01

**Raquettes de tennis — Composants d'une
raquette et paramètres physiques**

Tennis rackets — Racket components and physical parameters

iTeh STANDARD PREVIEW
(standards.iteh.ai)

ISO 11416:1995

<https://standards.iteh.ai/catalog/standards/sist/701739b0-8d89-47d8-b799-dbcc06d96d6a/iso-11416-1995>



Numéro de référence
ISO 11416:1995(F)

Avant-propos

L'ISO (Organisation internationale de normalisation) est une fédération mondiale d'organismes nationaux de normalisation (comités membres de l'ISO). L'élaboration des Normes internationales est en général confiée aux comités techniques de l'ISO. Chaque comité membre intéressé par une étude a le droit de faire partie du comité technique créé à cet effet. Les organisations internationales, gouvernementales et non gouvernementales, en liaison avec l'ISO participent également aux travaux. L'ISO collabore étroitement avec la Commission électrotechnique internationale (CEI) en ce qui concerne la normalisation électrotechnique.

Les projets de Normes internationales adoptés par les comités techniques sont soumis aux comités membres pour vote. Leur publication comme Normes internationales requiert l'approbation de 75 % au moins des comités membres votants.

La Norme internationale ISO 11416 a été élaborée par le comité technique ISO/TC 83, *Matériel de sports et d'activités de plein air*, sous-comité SC 6, *Raquettes*.

Les annexes A et B de la présente Norme internationale sont données uniquement à titre d'information.

iteh STANDARD PREVIEW
(standards.iteh.ai)
ISO 11416:1995
<https://standards.iteh.ai/catalog/standards/sist/701739b0-8d89-47d8-b799-dbec0d9606a0/iso-11416-1995>

© ISO 1995

Droits de reproduction réservés. Sauf prescription différente, aucune partie de cette publication ne peut être reproduite ni utilisée sous quelque forme que ce soit et par aucun procédé, électronique ou mécanique, y compris la photocopie et les microfilms, sans l'accord écrit de l'éditeur.

Organisation internationale de normalisation
Case postale 56 ● CH-1211 Genève 20 ● Suisse

Imprimé en Suisse

Raquettes de tennis — Composants d'une raquette et paramètres physiques

1 Domaine d'application

La présente Norme internationale prescrit les composants et paramètres physiques d'une raquette de tennis et elle définit la terminologie utilisée.

Elle prescrit également des méthodes de laboratoire pour mesurer un certain nombre de paramètres spécifiques aux raquettes de tennis et elle donne des recommandations relatives à l'indication de ces paramètres.

La spécification des méthodes de laboratoire permettra de comparer les valeurs de mesure figurant dans les publications.

La présente Norme internationale n'aborde pas l'influence de ces paramètres sur la qualité de la raquette de tennis.

NOTE 1 Pour ce qui concerne les prescriptions particulières relatives aux raquettes de tennis, se reporter aux «Règles de la Fédération internationale de tennis (ITF)».

2 Référence normative

La norme suivante contient des dispositions qui, par suite de la référence qui en est faite, constituent des dispositions valables pour la présente Norme internationale. Au moment de la publication, l'édition indiquée était en vigueur. Toute norme est sujette à révision et les parties prenantes des accords fondés sur la présente Norme internationale sont invitées à rechercher la possibilité d'appliquer l'édition la plus récente de la norme indiquée ci-après. Les membres de la CEI et de l'ISO possèdent le registre des Normes internationales en vigueur à un moment donné.

ISO 554:1976, *Atmosphères normales de conditionnement et/ou d'essai — Spécifications.*

3 Définitions

Les définitions des termes utilisés doivent constituer une base pour la communication entre fabricants et distributeurs. Ces clarifications des termes permettront aux consommateurs d'avoir un meilleur accès au produit.

Pour les besoins de la présente Norme internationale, les définitions suivantes s'appliquent.

3.1 Composants des raquettes

3.1.1 raquette de tennis (ci-après désignée par le terme «raquette»): Matériel utilisé à des fins ludiques, composé d'un cadre et d'un cordage, permettant de frapper une balle de tennis en vue de pratiquer le tennis.

3.1.2 cadre de raquette (ci-après désigné par le terme «cadre»): Raquette non cordée.

3.1.3 cadre nu: Cadre percé ne comportant pas les éléments amovibles.

3.1.4 cordage: Partie de la raquette qui entre en contact avec la balle de tennis.

3.1.5 grip: Partie de la raquette tenue par le joueur.

3.1.6 périmètre de grip, s: Circonférence du grip.

3.1.7 tronc: Partie du cadre située entre le grip et le cœur.

3.1.8 cœur: Partie du cadre située entre les épaules et le tronc.

NOTE 2 La conception du cœur peut varier.

3.1.9 épaules: Partie du cadre située entre la tête et le cœur.

3.1.10 tête: Partie (distale) la plus éloignée du grip, qui rejoint les épaules aux points A et A'.

Voir figure 1.

3.1.11 protection du cordage, protection de la tête: Éléments situés sur le bord extérieur du cadre destinés à empêcher toute détérioration du cadre et/ou du cordage en cours d'utilisation.

3.1.12 surface de cordage: Surface délimitée par les limites intérieures de la tête, des épaules et du cœur.

NOTE 3 Conformément aux règles de tournois de l'ITF, les dimensions de cette surface sont délimitées par

- une longueur intérieure maximale de la surface de cordage, de 393,7 mm (15 1/2 in);
- une largeur intérieure maximale de la surface de cordage, de 292,1 mm (11 1/2 in).

3.2 Paramètres physiques

3.2.1 longueur de la raquette ou du cadre, L : Longueur hors-tout maximale de la raquette ou du cadre.

Voir figure 2.

NOTE 4 Conformément aux règles de l'ITF, la longueur maximale doit être de 812,8 mm (32 in).

3.2.2 masse de la raquette et du cadre: (auto-descriptif).

3.2.3 point d'équilibre B: Emplacement du centre de gravité sur l'axe longitudinal de la raquette ou du cadre; lorsque la raquette ou le cadre prend appui sur ce point, il ou elle est en équilibre.

Voir figure 2.

3.2.4 longueur d'équilibre L_B : Distance entre le point d'équilibre B et l'embase.

Voir figure 2.

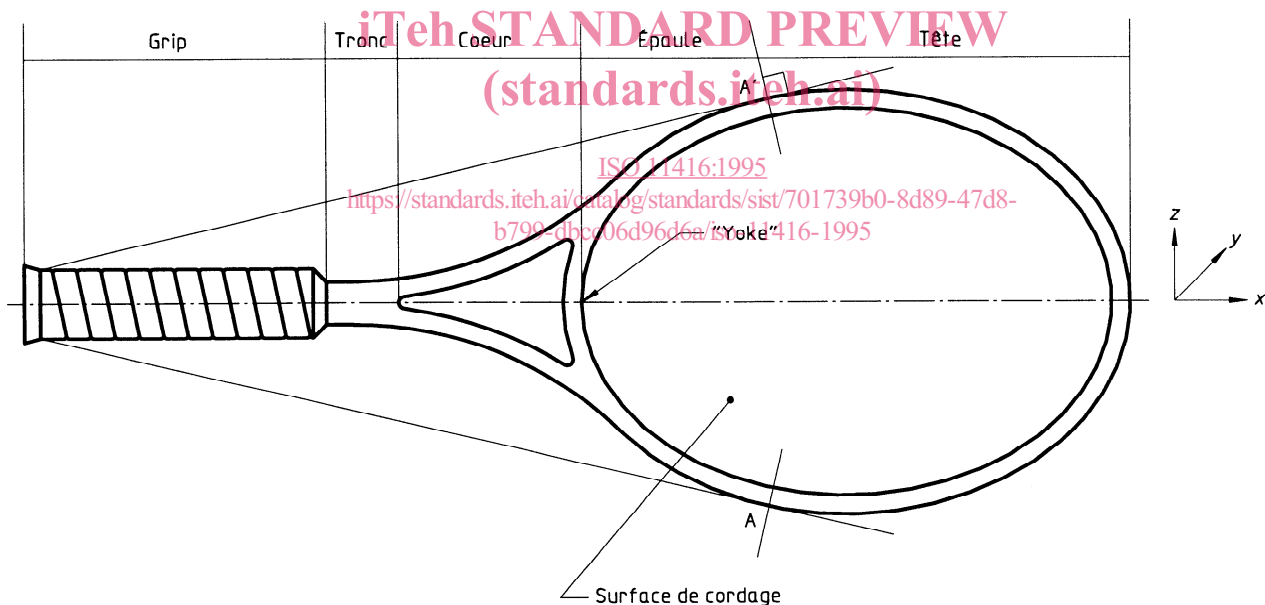


Figure 1 — Diagramme illustrant les composants d'une raquette de tennis

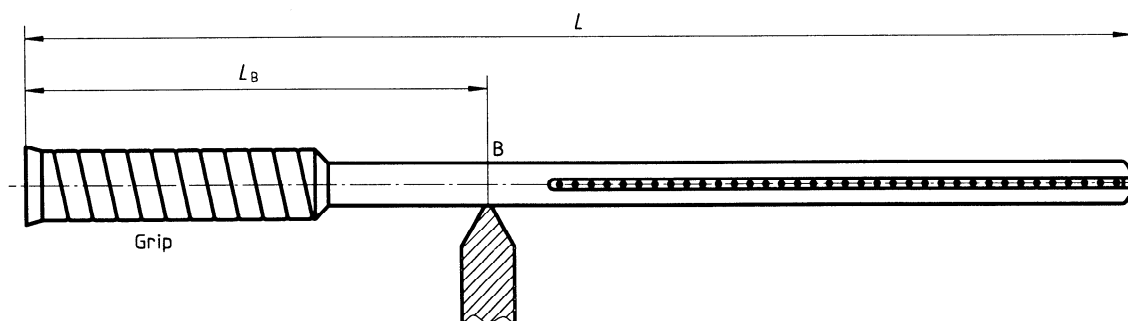


Figure 2 — Point d'équilibre (B) d'une raquette de tennis

3.2.5 Moments d'inertie

3.2.5.1 moments d'inertie par rapport à l'axe z ou à l'axe y , I_z , I_y : Moments d'inertie de la raquette ou du cadre, exprimés en kilogrammes centimètre carré, résultant des rotations autour de l'axe z et de l'axe y respectivement, le point de rotation étant situé à 100 mm de l'embase.

Voir figure 1.

3.2.5.2 moment d'inertie par rapport à l'axe x , I_x : Moment d'inertie de la raquette ou du cadre, exprimé en kilogrammes centimètre carré, résultant des rotations autour de l'axe x .

Voir figure 1.

4 Méthodes de mesurage en laboratoire

4.1 Généralités

4.1.1 Échantillon d'essai

La totalité des mesurages doit être réalisée sur un cadre ou une raquette finis.

4.1.2 Conditionnement de l'échantillon d'essai et appareillage d'essai

L'échantillon et l'ensemble de l'appareillage d'essai doivent être conditionnés au moins pendant 2 h à une température de $23 \text{ °C} \pm 2 \text{ °C}$, avant les mesurages.

4.2 Périmètre de grip

4.2.1 Dispositifs d'essai

Mètre souple à ruban en acier, ayant une largeur de 6 mm et une épaisseur maximale de 0,2 mm, et dispositif de mesure de la longueur ayant une précision de $\pm 0,5$ mm.

4.2.2 Mode opératoire

Entourer le grip avec le mètre souple à ruban en acier, à une distance comprise entre 50 mm et 60 mm de l'embase.

Le ruban doit comporter des repères pour permettre le mesurage du périmètre du grip. Après avoir déroulé le ruban, mesurer la distance entre les repères.

Le ruban peut aussi être gradué en millimètres, le périmètre de grip pouvant alors être mesuré directement.

4.3 Surface de cordage

4.3.1 Dispositif d'essai

Papier millimétré.

4.3.2 Mode opératoire

Reporter l'aire de la surface de cordage sur le papier millimétré.

La surface ainsi reportée sur le papier doit être déterminée en dénombrant les carrés.

NOTE 5 Toute autre méthode peut être utilisée, à condition de fournir une précision de $\pm 100 \text{ mm}^2$.

4.4 Longueur de la raquette ou du cadre

4.4.1 Dispositif d'essai

Dispositif de mesure de la longueur, ayant une précision de ± 1 mm.

4.4.2 Mode opératoire

Déterminer la longueur, en utilisant un dispositif conforme à 4.4.1.

4.5 Masse de la raquette ou du cadre

4.5.1 Dispositif d'essai

Balance, ayant une précision de ± 1 g.

4.5.2 Mode opératoire

Déterminer la masse, en utilisant une balance conforme à 4.5.1.

4.6 Point d'équilibre, B (voir figure 2)

4.6.1 Dispositif d'essai

Prisme conforme à la figure 3, et dispositif de mesure de la longueur, ayant une précision de ± 1 mm.

4.6.2 Mode opératoire

Déterminer l'emplacement du point d'équilibre sur une raquette ou un cadre.

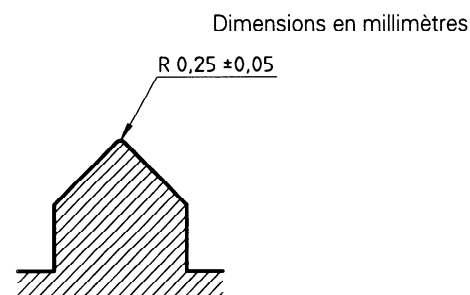


Figure 3 — Prisme utilisé dans le dispositif d'essai pour la mesure du point d'équilibre

4.7 Moments d'inertie

4.7.1 Dispositif d'essai

Le dispositif d'essai doit avoir une précision supérieure à 2 %.

4.7.2 Moments d'inertie par rapport à l'axe y et à l'axe z

Un exemple est donné en A.1.

4.7.3 Moment d'inertie par rapport à l'axe x

Un exemple est donné en A.2.

5 Rapport d'essai

Le rapport d'essai doit au moins indiquer les informations suivantes:

- la référence à la présente Norme internationale;
- le nom du fabricant/de l'importateur;
- la marque de fabrique;
- le modèle, le type et l'année-modèle;
- la valeur des paramètres mesurés sur la raquette ou le cadre;
- tout écart par rapport aux prescriptions de la présente Norme internationale;
- le nom et la signature de la personne responsable des essais, ainsi que la date des essais.

6 Indication des caractéristiques techniques

6.1 Généralités

Si des caractéristiques techniques sont indiquées, il doit être précisé clairement si elles se rapportent à la raquette ou au cadre. Les caractéristiques techniques marquées sur le produit doivent être aisément réparables.

Les caractéristiques techniques indiquées dans les spécifications, rapports d'essai ou sur le produit doivent être exprimées conformément aux prescriptions suivantes.

6.2 Périmètre de grip

Le périmètre de grip doit être exprimé en millimètres ou par une désignation conforme au tableau 1.

Les valeurs indiquées ne doivent pas différer de plus de 1 % par rapport aux valeurs de mesure.

Tableau 1

| Désignation | Périmètre de grip, s mm |
|-------------|------------------------------|
| 000 | $94 < s \leq 97$ |
| 00 | $97 < s \leq 100$ |
| 0 | $100 < s \leq 103$ |
| 1 | $103 < s \leq 106$ |
| 2 | $106 < s \leq 110$ |
| 3 | $110 < s \leq 113$ |
| 4 | $113 < s \leq 116$ |
| 5 | $116 < s \leq 119$ |
| 6 | $119 < s \leq 122$ |
| 7 | $122 < s \leq 125$ |

NOTE 6 Pour convertir le périmètre de grip en pouces, voir annexe B.

6.3 Surface de cordage

La surface de cordage peut être exprimée en centimètres carrés, ou par le pourcentage x en plus par rapport à une surface de cordage de référence de 440 cm² ou encore par une désignation conforme au tableau 2.

La valeur indiquée ne doit pas différer de plus de 1 % par rapport à la valeur de mesure.

Tableau 2

| Désignation | Pourcentage, x % | Surface, A cm ² |
|----------------|-----------------------|---------------------------------|
| Standard | 0 à 17 | $440 < A \leq 517$ |
| Mid size | 18 à 32 | $517 < A \leq 583$ |
| Super mid size | 33 à 47 | $583 < A \leq 647$ |
| Oversize | plus de 47 | $647 < A$ |

NOTE 7 Pour convertir en pouces carrés, diviser la valeur exprimée en centimètres carrés par 6,45.

6.4 Longueur

La longueur doit être exprimée en millimètres.

La valeur indiquée ne doit pas différer de plus de 1 mm par rapport à la valeur de mesure.

NOTE 8 Pour convertir en pouces, diviser la valeur exprimée en millimètres par 25,4.

6.5 Masse

La masse doit être exprimée en grammes.

La valeur indiquée ne doit pas différer de plus de 1 % par rapport à la valeur de mesure.

Si la masse du cadre est indiquée par une plage de valeurs, la valeur de mesure doit être comprise à l'intérieur des limites de cette plage.

La plage maximale doit représenter ± 3 % de la valeur moyenne des deux valeurs extrêmes.

NOTE 9 Pour convertir en onces, diviser la valeur exprimée par 28,35.

6.6 Longueur d'équilibre

La longueur d'équilibre (L_B) doit être exprimée en millimètres.

La valeur indiquée ne doit pas différer de plus de 1 mm par rapport à la valeur de mesure.

Si la longueur d'équilibre est indiquée par une plage de valeurs, la valeur de mesure doit être comprise à l'intérieur des limites de cette plage.

La plage maximale doit représenter ± 3 % de la valeur moyenne des deux valeurs extrêmes.

Voir note 7.

6.7 Moments d'inertie

Les moments d'inertie (I_x , I_y et I_z) doivent être exprimés en kilogrammes centimètre carré.

Les valeurs indiquées ne doivent pas différer de plus de 2 % par rapport aux valeurs de mesure.

Si le moment d'inertie est indiqué par une plage de valeurs, la valeur de mesure doit être comprise à l'intérieur des limites de cette plage.

La plage maximale doit représenter ± 4 % de la valeur moyenne des deux valeurs extrêmes.

iTeh STANDARD PREVIEW
(standards.iteh.ai)

ISO 11416:1995

<https://standards.iteh.ai/catalog/standards/sist/701739b0-8d89-47d8-b799-dbcc06d96d6a/iso-11416-1995>

Annexe A (informative)

Exemples schématiques de méthodes d'essai pour le mesurage des moments d'inertie

A.1 Moments d'inertie (I_y et I_z) par rapport à l'axe y et à l'axe z

Les moments d'inertie par rapport à l'axe y et à l'axe z peuvent être déterminés en faisant pivoter la raquette ou le cadre autour d'un point situé à 100 mm de l'embase.

Voir figures A.1 et A.2.

Dans les deux cas, mesurer la durée, en secondes, de 10 oscillations complètes, avec une précision de 0,1 s, et, à partir de la valeur obtenue, calculer la période d'une oscillation (T).

Calculer le moment d'inertie (I_y ou I_z), à partir de la formule

$$\frac{T^2}{4\pi^2} \times m L_0 g$$

où

m est la masse de la raquette ou du cadre;

L_0 est la distance, en millimètres, entre le centre de gravité de la raquette ou du cadre et le point de pivotement ($L_0 = L_B - 100$);

g est l'accélération due à la pesanteur.

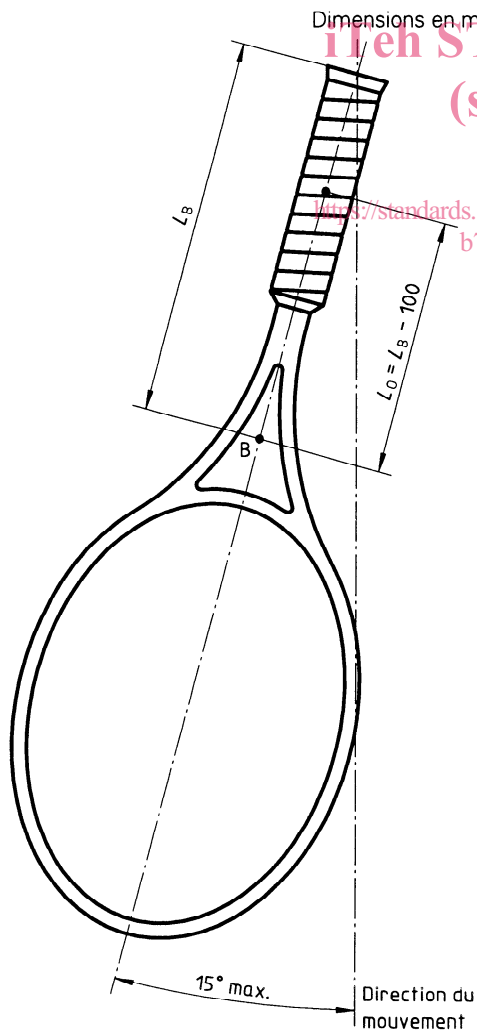


Figure A.1 — Moment d'inertie par rapport à l'axe y

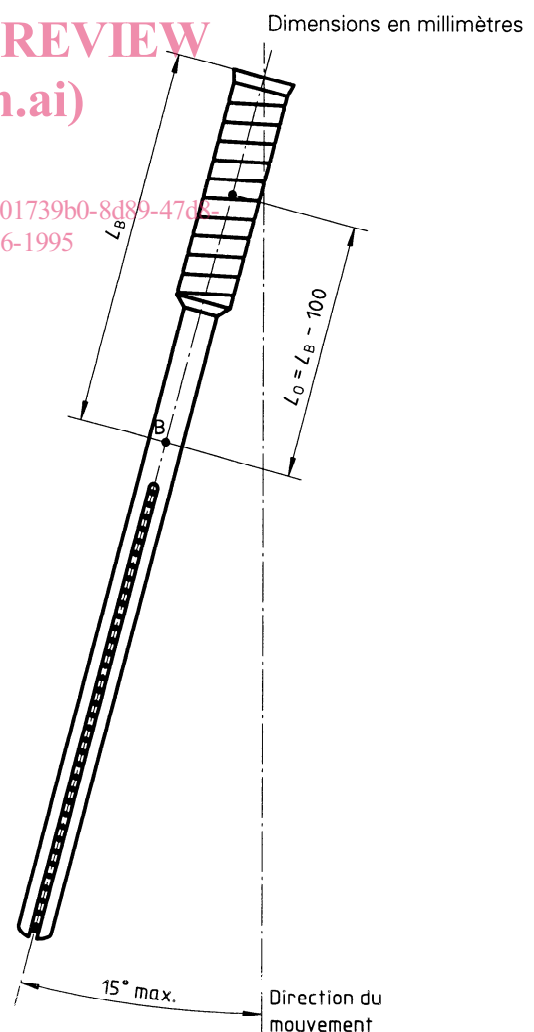


Figure A.2 — Moment d'inertie par rapport à l'axe z

A.2 Moment d'inertie (I_x) par rapport à l'axe x

Le moment d'inertie par rapport à l'axe x peut être déterminé en suspendant la raquette ou le cadre, par l'extrémité de la poignée, à un dispositif porteur accroché à un câble en acier à un brin, dont l'extrémité supérieure est attachée à une masse fixe de grandes dimensions. Faire osciller la raquette suivant un angle de $\pm 180^\circ$ autour de l'axe x , mesurer la durée, en secondes, de 10 oscillations complètes, avec une précision de 0,1 s, puis à partir de cette durée, calculer la période d'une oscillation (T_2).

Remplacer la raquette ou le cadre par un disque uniforme dont la masse et le moment d'inertie sont similaires à ceux de la raquette ou du cadre. Répéter l'essai et calculer la période d'oscillation (T_1). Ensuite, faire osciller uniquement le dispositif porteur et mesurer sa période d'oscillation (T_0).

On obtient alors

$$I_x = I_1 \times \frac{T_2^2 - T_0^2}{T_1^2 - T_0^2}$$

où I_1 est le moment d'inertie du disque.

$$I_1 = \frac{mr^2}{2}$$

où

m est la masse du disque;

r est le rayon du disque.

NOTE 9 Il convient que le moment d'inertie du dispositif porteur soit inférieur à 200 g·cm², et que le câble d'acier ait une longueur comprise entre 0,8 m et 1,2 m et un diamètre compris entre 0,8 mm et 1,2 mm. La masse recommandée pour le disque doit être comprise entre 250 g et 400 g et son moment d'inertie doit être compris entre 10 kg·cm² et 15 kg·cm² (par exemple aluminium, diamètre de 176 mm, épaisseur de 5 mm).

iTeh STANDARD PREVIEW (standards.iteh.ai)

ISO 11416:1995

<https://standards.iteh.ai/catalog/standards/sist/701739b0-8d89-47d8-b799-dbcc06d96d6a/iso-11416-1995>