

RAPPORT
TECHNIQUE

ISO
TR 11444

Première édition
1995-07-15

**Qualité des bois utilisés pour la fabrication
de palettes**

iTeh STANDARD PREVIEW
Quality of sawn wood used for the construction of pallets
(standards.iteh.ai)

ISO/TR 11444:1995

<https://standards.iteh.ai/catalog/standards/sist/8966b044-8213-45a2-a3e6-0c1c25c812d7/iso-tr-11444-1995>



Numéro de référence
ISO/TR 11444:1995(F)

Avant-propos

L'ISO (Organisation internationale de normalisation) est une fédération mondiale d'organismes nationaux de normalisation (comités membres de l'ISO). L'élaboration des Normes internationales est en général confiée aux comités techniques de l'ISO. Chaque comité membre intéressé par une étude a le droit de faire partie du comité technique créé à cet effet. Les organisations internationales, gouvernementales et non gouvernementales, en liaison avec l'ISO participent également aux travaux. L'ISO collabore étroitement avec la Commission électrotechnique internationale (CEI) en ce qui concerne la normalisation électrotechnique.

La tâche principale des comités techniques est d'élaborer les Normes internationales, mais, exceptionnellement, un comité technique peut proposer la publication d'un rapport technique de l'un des types suivants:

- type 1, lorsque, en dépit de maints efforts, l'accord requis ne peut être réalisé en faveur de la publication d'une Norme internationale;
- type 2, lorsque le sujet en question est encore en cours de développement technique ou lorsque, pour toute autre raison, la possibilité d'un accord pour la publication d'une Norme internationale peut être envisagée pour l'avenir mais pas dans l'immédiat;
- type 3, lorsqu'un comité technique a réuni des données de nature différente de celles qui sont normalement publiées comme Normes internationales (ceci pouvant comprendre des informations sur l'état de la technique, par exemple).

Les rapports techniques des types 1 et 2 font l'objet d'un nouvel examen trois ans au plus tard après leur publication afin de décider éventuellement de leur transformation en Normes internationales. Les rapports techniques du type 3 ne doivent pas nécessairement être révisés avant que les données fournies ne soient plus jugées valables ou utiles.

L'ISO/TR 11444, rapport technique du type 2, a été élaboré par le comité technique ISO/TC 51, *Plateaux de chargement pour transport et manutention directe de charges unitaires*.

Le présent document est publié dans la série des rapports techniques de type 2 (conformément au paragraphe G.4.2.2 de la partie 1 des Directives ISO/CEI, 1992) comme «norme prospective d'application provisoire» dans le domaine des bois utilisés pour la fabrication de palettes, en raison de

© ISO 1995

Droits de reproduction réservés. Sauf prescription différente, aucune partie de cette publication ne peut être reproduite ni utilisée sous quelque forme que ce soit et par aucun procédé, électronique ou mécanique, y compris la photocopie et les microfilms, sans l'accord écrit de l'éditeur.

Organisation internationale de normalisation
Case Postale 56 • CH-1211 Genève 20 • Suisse

Imprimé en Suisse

l'urgence d'avoir une indication quant à la manière dont il convient d'utiliser les normes dans ce domaine pour répondre à un besoin déterminé.

Ce document ne doit pas être considéré comme «Norme internationale». Il est proposé pour une mise en œuvre provisoire, dans le but de recueillir des informations et d'acquérir de l'expérience quant à son application dans la pratique. Il est de règle d'envoyer les observations éventuelles relatives au contenu de ce document au Secrétariat central de l'ISO.

Il sera procédé à un nouvel examen de ce rapport technique de type 2 deux ans au plus tard après sa publication, avec la faculté d'en prolonger la validité pendant deux autres années, de le transformer en Norme internationale ou de l'annuler.

L'annexe A du présent Rapport technique est donnée uniquement à titre d'information.

iTeh STANDARD PREVIEW **(standards.iteh.ai)**

[ISO/TR 11444:1995](https://standards.iteh.ai/catalog/standards/sist/8966b044-8213-45a2-a3e6-0c1c25c812d7/iso-tr-11444-1995)

<https://standards.iteh.ai/catalog/standards/sist/8966b044-8213-45a2-a3e6-0c1c25c812d7/iso-tr-11444-1995>

Introduction

Les éléments composant les palettes en bois présentent généralement des différences importantes de propriétés physiques et mécaniques entre des pièces de formes, de dimensions et d'essences identiques. Ces différences proviennent des singularités liées aux variations naturelles dans la croissance des bois, des caractéristiques anisotropiques du bois et des procédés de transformation du bois en produits industriels de consommation. Chacune de ces différences altère considérablement les propriétés physiques, mécaniques et esthétiques du bois et de ses sous-produits.

Les propriétés des palettes en bois de même modèle varieront d'une manière significative si l'importance, la fréquence, la position et la nature de la variation du bois ne sont pas maîtrisées. Par exemple, un nœud de dimensions importantes situé au-dessus de l'entaille pratiquée dans un chevron peut produire une détérioration des caractéristiques de flexion de la palette, même si la charge qu'elle transporte est bien inférieure à sa charge nominale.

Certaines des variations affectant les propriétés physiques et mécaniques du bois proviennent des infections ou des maladies des plantes, telles que l'oïdium du châtaignier américain ou européen et la maladie hollandaise de l'orme. La pratique d'échange non contingentée entre les continents de palettes contenant du bois infesté peut entraîner (et à déjà entraîné) la dévastation d'espèces d'arbres non résistantes à ces agressions.

Les raisons qui conduisent à prendre en compte les variations naturelles du bois en vue de contrôler la qualité des bois sciés comprennent:

- l'assemblage le plus rentable des palettes;
- la sélection de palettes de qualité supérieure à un coût minimal;
- la détermination du coût de la durée de vie de palettes de différentes classes et qualité;
- la prévision de la robustesse de palettes de conception identique;
- la prévention de toute défaillance potentiellement dangereuse;
- le contrôle de la propagation des maladies des plantes.

Le comité technique ISO/TC 51 a donc décidé de publier ces principes directeurs, préparés par le groupe de travail GT 5, sous la forme d'un Rapport technique.

Étant donné la façon dont les méthodes d'essai ISO courantes et les exigences de performance des palettes sont prescrites et, du fait que les organismes de normalisation nationaux et internationaux n'ont pas établi de normes sur la qualité des matériaux, le présent Rapport technique ne prévoit pas de classification des bois en vue d'assurer une qualité de résistance minimale du bois. Il est essentiel d'assurer les exigences de

performance définies par l'ISO/TR 10233 selon qu'on utilise du bois dur ou du bois tendre de n'importe quel pays du monde, en modifiant la quantité de bois et les caractéristiques d'assemblage pour obtenir les performances souhaitées.

Bien qu'initialement destinés aux palettes en bois, ces principes directeurs peuvent aussi être pris en compte pour la réalisation d'emballages en bois pour usage industriel ou agricole.

L'annexe A fournit une liste de Normes internationales en relation avec le présent Rapport technique.

iTeh STANDARD PREVIEW (standards.iteh.ai)

[ISO/TR 11444:1995](https://standards.iteh.ai/catalog/standards/sist/8966b044-8213-45a2-a3e6-0c1c25c812d7/iso-tr-11444-1995)

<https://standards.iteh.ai/catalog/standards/sist/8966b044-8213-45a2-a3e6-0c1c25c812d7/iso-tr-11444-1995>

Page blanche

iTeh STANDARD PREVIEW
(standards.iteh.ai)

[ISO/TR 11444:1995](#)

<https://standards.iteh.ai/catalog/standards/sist/8966b044-8213-45a2-a3e6-0c1c25c812d7/iso-tr-11444-1995>

Qualité des bois utilisés pour la fabrication de palettes

1 Domaine d'application

Le présent Rapport technique décrit les anomalies et les défauts pouvant affecter le bois scié utilisé pour la fabrication de palettes et fournit un guide de leurs effets sur les propriétés physiques ou mécaniques des composants et des palettes complètes.

Il est fortement recommandé d'appliquer ces principes directeurs lorsque les palettes en bois sont conçues en vue d'être soumises à des essais selon l'ISO 8611, car leur utilisation dans la fabrication des palettes assurera un niveau de performance plus homogène.

NOTE 1 Étant donné la diversité des essences de bois de construction utilisées mondialement pour la fabrication de palettes, il serait judicieux pour les pays membres adoptant le présent Rapport technique de le compléter par des informations concernant les caractéristiques des essences utilisées pour la fabrication des palettes dans leur propre pays.

2 Teneur en humidité

2.1 Une portion de l'eau contenue dans du bois vert (environ 25 %) est intégrée à des degrés divers aux fibres de bois. Les arbres sur pied et le bois fraîchement coupé et scié peuvent même contenir encore plus d'eau [jusqu'à 200 % d'eau libre, et même davantage pour certaines essences¹⁾].

2.2 Deux méthodes de mesure de la teneur en humidité sont couramment utilisées.

La méthode la plus courante, consistant en un essai rapide et essentiellement non destructif, est effectuée au moyen d'un humidimètre électrique dont le principe de fonctionnement est basé sur la variation de la résistance électrique du bois en fonction de sa

teneur en humidité. Ces appareils sont généralement gradués pour indiquer des taux d'humidité compris entre 6 % et 50 %, mais leur plage d'exploitation la plus précise se trouve normalement entre 9 % et 25 %. Dans cette dernière plage, un utilisateur expérimenté obtient des résultats à ± 2 % de la valeur réelle. Ils sont particulièrement adaptés pour les mesurages sur les palettes lorsqu'une exactitude fine n'est pas nécessaire.

Avec la deuxième méthode, plusieurs heures sont nécessaires pour réaliser un mesurage. Elle est destructive et implique la mise en œuvre de la pièce de bois entière (ou d'un petit échantillon rectangulaire), sa pesée pour déterminer la masse du bois plus celle de l'eau qu'il contient, son séchage pour déterminer la masse à sec et finalement le calcul de la teneur en humidité par la formule suivante:

$$\text{Teneur en humidité (\%)} = \frac{\text{masse du bois vert} - \text{masse du bois sec}}{\text{masse du bois sec}} \times 100$$

NOTE 2 Le bois dont la masse est égale à la masse de l'eau qu'il renferme a une teneur en humidité de 100 %.

Connue sous le nom de «méthode de séchage artificiel», c'est la méthode la plus précise. Elle n'est cependant nécessaire que pour des essais précis ou des travaux de recherche.

2.3 Avant de stocker le bois ou de l'utiliser pour fabriquer les palettes, il est souvent nécessaire d'extraire une partie de l'eau qu'il renferme. La nécessité de sécher avant le stockage réside dans le fait que de nombreuses essences à teneur en humidité élevée conservées pendant de longues périodes pourrissent. Certaines essences fragiles, même stockées pendant de courtes périodes, moisissent rapidement

1) La teneur en humidité peut dépasser 100 % puisque la masse de l'eau est exprimée en pourcentage de la masse du bois séché artificiellement.

et se couvrent de taches (voir l'article 4). Le bleuissement en est un exemple qui affecte particulièrement les essences de pins (*pinus genus*), bien que les épicéas (*picea genus*) et d'autres essences y soient sensibles. En dessous d'environ 20 % de teneur en humidité, un niveau reconnu comme seuil de sécurité de dégradation (seuil du bois de construction), le bois est généralement préservé d'une telle décoloration ou de toute autre détérioration.

2.4 Les palettes mouillées sont moins rigides, c'est-à-dire qu'elles fléchissent davantage sous une charge donnée; elles sont aussi moins solides que les palettes sèches en raison d'une résistance à la rupture et d'une charge d'exploitation maximale plus faibles. Des tolérances doivent être prévues pour ces deux valeurs au cours des essais et pendant l'exploitation des palettes, puisque leur comportement sous charge peut varier énormément avec la variation d'humidité. La variation peut se caractériser, comme le démontre le pin Douglas, par une réduction de la résistance de 19 % par rapport au bois vert séché à l'air, ou de 23 % pour le pin rouge européen (voir tableau 1).

Tableau 1 — Exemple de caractéristiques mécaniques des bois tendres

Nom commun	Origine	Nom botanique	Résistance moyenne à la flexion (N/mm ²)	
			Bois vert	Teneur en humidité de 20 % (séchage à l'air)
Sapin blanc, pin Douglas	Canada	<i>Pseudotsuga menziesii</i>	54	66,6
Pin sauvage	Europe de l'Est	<i>Pinus sylvestris</i>	44	57,1

3 Dégradation et pourrissement

De ce domaine complexe et vaste, le présent Rapport technique ne donne que des principes de base.

De nombreuses catégories de pourriture de bois peuvent être propagées par les insectes et les vers, et étant donné qu'il est difficile pour le fabricant de

palettes de faire la distinction entre les deux, il est souhaitable qu'aucun ne soit présent.

Les sporophores, le mycélium de surface, le bois vermoulu ou le bois pourri peuvent avoir des effets d'affaiblissement importants et il convient qu'ils ne soient présents dans aucun élément entrant dans la constitution d'une palette.

Le pourrissement ne peut intervenir dans du bois ayant une teneur en humidité inférieure à 15 % (basée sur la masse du bois séché artificiellement). En conséquence, un bois ayant une teneur en humidité inférieure à 20 % n'est généralement pas sujet à un pourrissement important. Pour éviter une telle dégradation, il convient de stocker les palettes dans des conditions d'environnement qui permettent d'assurer qu'une teneur en humidité de 20 % ne sera pas dépassée.

Le pourrissement réduit la résistance proportionnellement au volume de bois affecté.

Les veines (taches) d'origine minérale n'affectent pas la résistance globale des palettes et sont donc acceptables.

iTeh STANDARD PREVIEW

(standards.iteh.ai)

4 Taches, moisissures et vieillissement

4.1 La tache (ou discoloration) est le terme employé pour désigner une altération de la couleur du bois, souvent profonde, provoquée par des réactions chimiques ou des affections fongiques; la moisissure est par contre une discoloration de surface causée par les champignons pouvant parfois être éliminée par broyage ou par rabotage.

NOTE 3 Le bleuissement est souvent, mais pas toujours, une moisissure. Il pénètre aussi fréquemment l'aubier; c'est pourquoi le présent rapport technique ne présente pas la tache comme une discoloration d'origine chimique (ou mécanique) et la moisissure comme une discoloration due aux champignons, même si cela est vérifié dans plus de 99 % des cas pour les espèces attaquées par les champignons. Même s'il est important, le bleuissement n'est qu'une anomalie.

Les taches et les moisissures n'ont généralement pas d'incidence majeure sur la structure des palettes en bois.

4.2 Le vieillissement est le terme employé pour désigner les changements de couleur provoqués par l'exposition à la lumière et/ou à l'eau. Ce phénomène n'a aucun effet sur la résistance structurelle des palettes en bois.

5 Fentes, gerçures et fissures

(voir figure 1)

5.1 Les fentes s'ouvrent sur la circonférence des cernes de croissance du bois et sont provoquées par une chaleur excessive, la sécheresse ou la gelée pendant la croissance. Elles se produisent en général dans le bois de printemps affaibli.

Les gerçures se produisent radialement et s'ouvrent parallèlement au fil du bois. Elles surviennent pendant le séchage.

Les fissures se produisent suivant n'importe quel angle, mais elles sont souvent parallèles au sens longitudinal ou transversal. Elles peuvent être provoquées par le clouage.

5.2 Le mesurage de l'étendue des fentes, des fissures et des gerçures se fait par simple examen visuel de leur épaisseur, de leur longueur et de leur position.

5.3 Leurs principaux effets sur les palettes est d'affaiblir les assemblages, et il est fréquent de voir les fissures en bout se développer autour des clous sur des essences sensibles, en raison du séchage après l'assemblage.

5.4 La plupart des palettes sont conçues pour supporter des fentes, des fissures et des gerçures, mais certains composants de conception particulière sont moins susceptibles de les supporter. Des essais effectués conformément à l'ISO 8611 souligneront les composants les plus sensibles de la palette et indiqueront les composants pour lesquels il est essentiel d'exclure de tels défauts. En règle générale, si la lon-

gueur des fentes, des fissures et des gerçures dans le sens du fil du bois est inférieure à la largeur de l'élément sur lequel ils se produisent, leur effet est minime.

6 Écorce et flache

Les exigences relatives à la présence d'écorce pour les palettes en bois sont données dans l'ISO/TR 10234.

Les conséquences structurelles de la présence de flaches qui réduisent la section transversale peut avoir un effet sur la qualité de l'assemblage ou sur la résistance à la flexion et sur la rigidité.

7 Nœuds

Les nœuds sont des parties de branches englobées dans le tronc subsistant même après la mort ou l'élagage de la branche (voir figure 2). Certaines espèces, comme le pin jaune américain (American southern pine), perdent rapidement leurs branches et leur croissance en est légèrement affectée. D'autres espèces, comme l'épicéa européen sont lents à perdre leurs branches et sont caractéristiques d'arbres conservant un grand nombre de petites branches mortes à la partie basse de leur tronc. Sur de tels arbres, les bouts de branches encastrés qui en résultent provoquent la formation d'une chaîne de petits nœuds décollés dirigés vers le centre de la bille de bois.

7.1 La taille des nœuds est caractérisée par simple mesurage de leur diamètre. Il est nécessaire d'avoir une méthode de mesure car certaines normes relatives aux palettes, qui fixent la nature du matériau et les dimensions des palettes (comme les palettes UIC), imposent une limitation de la taille des nœuds.

- 1 Fente
- 2 Gerçure radiale
- 3 Fissure en bout

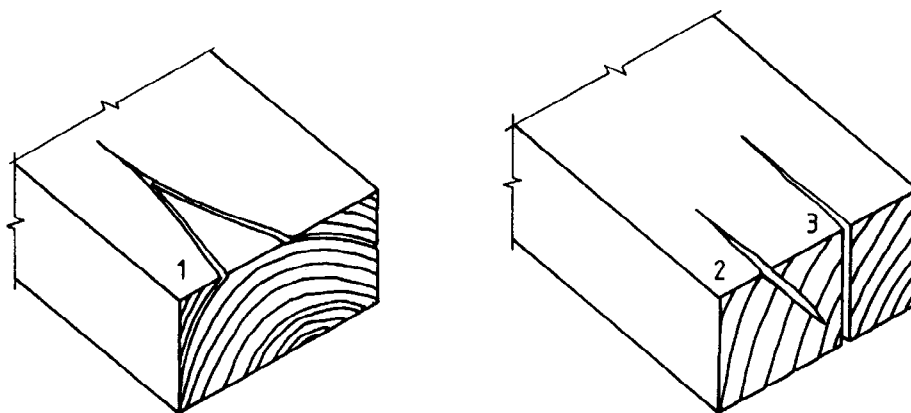


Figure 1 — Éléments de palette présentant une fente et des fissures