

NORME
INTERNATIONALE

ISO
11634

Première édition
1996-12-15

**Chaussures de surf des neiges — Zone de
jonction avec les fixations de skis**

iTeh STANDARD PREVIEW
Snowboard-boots — Interface with ski-binding
(standards.iteh.ai)

[ISO 11634:1996](https://standards.iteh.ai/catalog/standards/sist/1d0fdb1-086f-4b9c-87e5-1a40e05e4c03/iso-11634-1996)

<https://standards.iteh.ai/catalog/standards/sist/1d0fdb1-086f-4b9c-87e5-1a40e05e4c03/iso-11634-1996>



Numéro de référence
ISO 11634:1996(F)

Avant-propos

L'ISO (Organisation internationale de normalisation) est une fédération mondiale d'organismes nationaux de normalisation (comités membres de l'ISO). L'élaboration des Normes internationales est en général confiée aux comités techniques de l'ISO. Chaque comité membre intéressé par une étude a le droit de faire partie du comité technique créé à cet effet. Les organisations internationales, gouvernementales et non gouvernementales, en liaison avec l'ISO participent également aux travaux. L'ISO collabore étroitement avec la Commission électrotechnique internationale (CEI) en ce qui concerne la normalisation électrotechnique.

Les projets de Normes internationales adoptés par les comités techniques sont soumis aux comités membres pour vote. Leur publication comme Normes internationales requiert l'approbation de 75 % au moins des comités membres votants.

La Norme internationale ISO 11634 a été élaborée par le comité technique ISO/TC 83, *Matériel de sports et d'activités de plein air*, sous-comité SC 3, *Fixations de ski*.

L'annexe A de la présente Norme internationale est donnée uniquement à titre d'information.

iTeh STANDARD PREVIEW
(standards.iteh.ai)
ISO 11634:1996
<https://standards.iteh.ai/catalog/standards/sist/1d01db01-086f-4b9c-87e5-1a40e05e4c03/iso-11634-1996>

© ISO 1996

Droits de reproduction réservés. Sauf prescription différente, aucune partie de cette publication ne peut être reproduite ni utilisée sous quelque forme que ce soit et par aucun procédé, électronique ou mécanique, y compris la photocopie et les microfilms, sans l'accord écrit de l'éditeur.

Organisation internationale de normalisation
Case postale 56 • CH-1211 Genève 20 • Suisse

Imprimé en Suisse

Chaussures de surf des neiges — Zone de jonction avec les fixations de skis

1 Domaine d'application

La présente Norme internationale prescrit les dimensions et les caractéristiques de la zone de jonction de la semelle et des parties de la tige des chaussures de surf des neiges, munies d'une interface de fixation, pour conférer aux fixations de surf des neiges des conditions d'attache définies.

Il se peut qu'il existe d'autres systèmes de fixation de la chaussure au surf, non couverts par la présente Norme internationale.

Elle est applicable aux chaussures de surf des neiges à partir de la pointure 15,0 du système Mondopoint.

Les chaussures de ski alpin sont traitées dans l'ISO 5355^[1] et les chaussures de ski de randonnée, dans l'ISO 9523^[2].

2 Référence normative

La norme suivante contient des dispositions qui, par suite de la référence qui en est faite, constituent des dispositions valables pour la présente Norme internationale. Au moment de la publication, l'édition indiquée était en vigueur. Toute norme est sujette à révision et les parties prenantes des accords fondés sur la présente Norme internationale sont invitées à rechercher la possibilité d'appliquer l'édition la plus récente de la norme indiquée ci-après. Les membres de la CEI et de l'ISO possèdent le registre des Normes internationales en vigueur à un moment donné.

ISO 2768-1:1989, *Tolérances générales — Partie 1: Tolérances pour dimensions linéaires et angulaires non affectées de tolérances individuelles.*

3 Définitions

Pour les besoins de la présente Norme internationale, les définitions suivantes s'appliquent.

3.1 zone de jonction: Surface en contact avec la fixation du surf des neiges prévue pour le fonctionnement de la fixation.

3.2 plan médian longitudinal: Plan situé au milieu de la semelle, dans le sens longitudinal et perpendiculaire à la surface d'appui.

3.3 surface d'appui: Surface de la semelle de la chaussure qui est en contact avec un plan sur lequel la chaussure est posée.

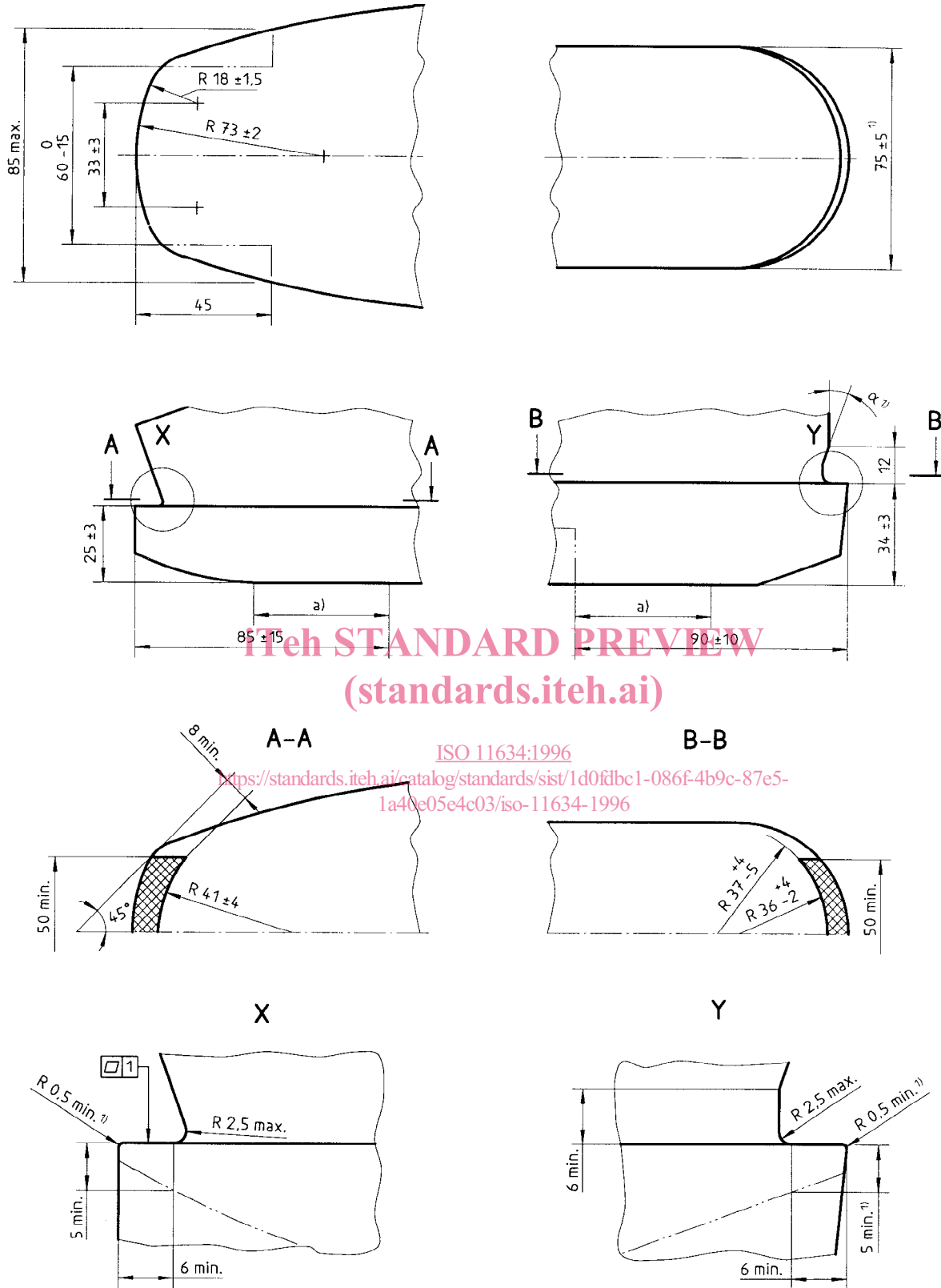
4 Prescriptions

4.1 Dimensions

Les dimensions de la chaussure de surf des neiges doivent être conformes aux indications de la figure 1.

Pour les tolérances générales, voir l'ISO 2768-1.

Dimensions en millimètres



STANDARD PREVIEW
(standards.iteh.ai)

ISO 11634:1996

<https://standards.iteh.ai/catalog/standards/sist/1d0f1bc1-086f-4b9c-87e5-1a40e05e4c03/iso-11634-1996>

$\alpha = 0^\circ \text{ à } 30^\circ$

a) Surface de contact 45 mm min.

NOTE — Les zones ombrées sont celles dans lesquelles la tolérance de planéité et les dimensions 25 ± 3 et 34 ± 3 s'appliquent.

1) Cette dimension s'appliquera trois ans après la publication de la présente Norme internationale.

Figure 1 — Dimensions d'une chaussure de surf des neiges

4.2 Conception

4.2.1 Forme

En plus des semelles dont la partie antérieure présente une forme continue, d'autres formes sont permises, avec des côtés parallèles, de largeur comprise entre 60 mm et 75 mm, jusqu'à 45 mm de la partie antérieure de la semelle (voir les lignes pointillées aux figures 2 et 3).

4.2.2 Espace libre au talon

Au talon de la chaussure, la tige ne doit pas empiéter sur la zone limitée par un angle α de 0° à 30°.

4.2.3 Point de montage

Le point de montage pour la pose des fixations sur le surf des neiges doit être repéré par un trait, de chaque côté de la surface inférieure de la chaussure.

Ce trait doit être permanent, facilement visible et doit correspondre au milieu de la longueur de la chaussure.

iTeh STANDARD PREVIEW (standards.iteh.ai)

Dimensions en millimètres

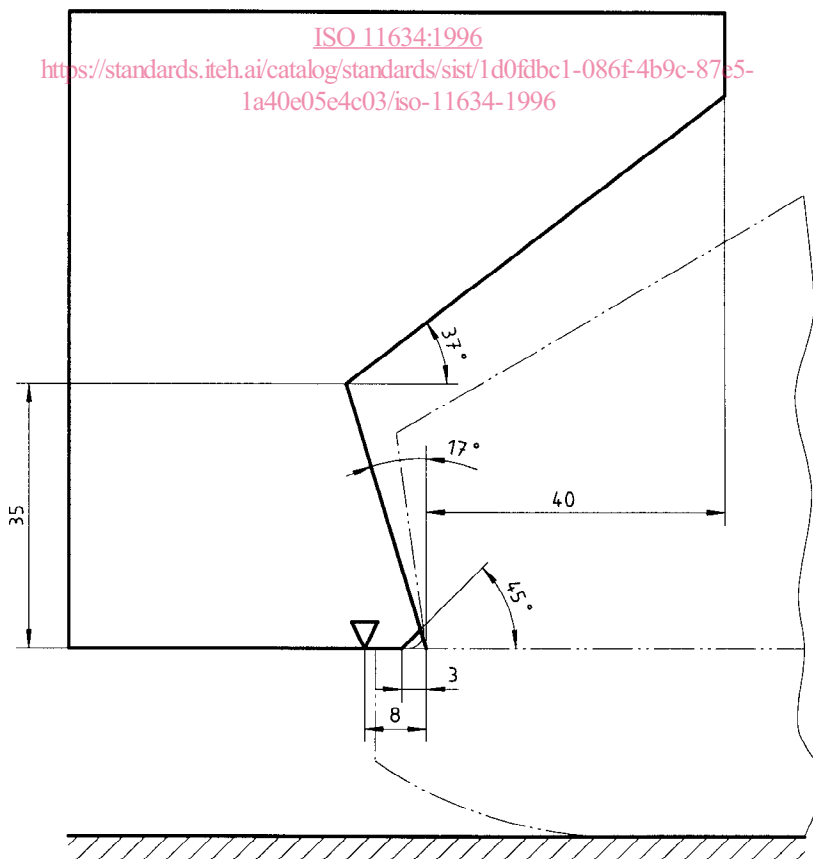


Figure 2 — Modèle d'essai pour l'extrémité avant de la chaussure (modèle maximal)

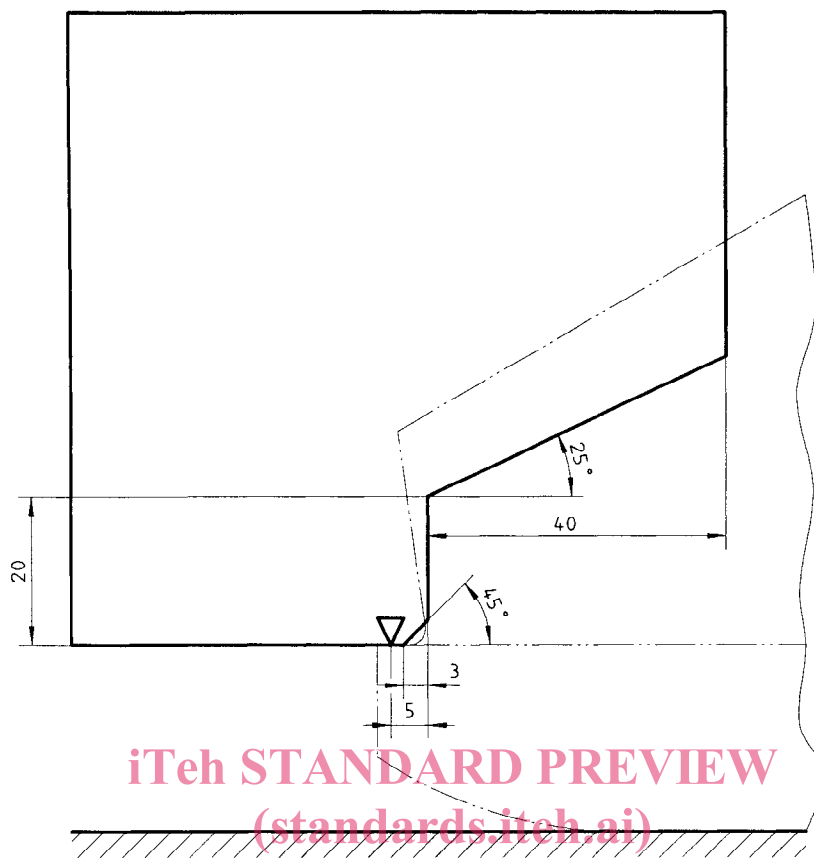


Figure 3 — Modèle d'essai pour l'extrémité avant de la chaussure (modèle minimal)

<https://standards.iteh.ai/catalog/standards/sist/1d0f1bc1-086f-4b9c-87e5-1a40e05e4c03/iso-11634-1996>

5 Essais

5.1 Généralités

Sauf spécification contraire, conduire les essais dans une atmosphère normale, à une température de 23 °C et une humidité relative de 50 %, avec les tolérances habituelles.

5.2 Mesurage de l'espace libre au bout de la chaussure

Voir figures 2 et 3.

6 Marquage

Les chaussures de surf des neiges conformes à la présente Norme internationale doivent être marquées avec le nom ou la marque commerciale du fabricant ou de l'importateur.

Le fabricant est autorisé, sous sa seule responsabilité, à indiquer la conformité de ses chaussures de surf des neiges à la présente Norme internationale, en faisant référence à l'ISO 11634.

Annexe A
(informative)

Bibliographie

- [1] ISO 5355:1991, *Chaussures de ski pour skis alpins — Exigences de sécurité et essais.*
- [2] ISO 9523:1990, *Chaussures de ski de randonnée pour adultes — Zones de jonction avec les fixations de skis.*

iTeh STANDARD PREVIEW
(standards.iteh.ai)

[ISO 11634:1996](https://standards.iteh.ai/catalog/standards/sist/1d0fdb1-086f-4b9c-87e5-1a40e05e4c03/iso-11634-1996)

<https://standards.iteh.ai/catalog/standards/sist/1d0fdb1-086f-4b9c-87e5-1a40e05e4c03/iso-11634-1996>

iTeh STANDARD PREVIEW
(standards.iteh.ai)

ISO 11634:1996

<https://standards.iteh.ai/catalog/standards/sist/1d0fdb1-086f-4b9c-87e5-1a40e05e4c03/iso-11634-1996>

ICS 97.220.20

Descripteurs: matériel de sport, surf de neige, botte, spécification, dimension, essai, marquage.

Prix basé sur 5 pages
