

NORME  
INTERNATIONALE

**ISO**  
**11687-2**

Première édition  
1995-02-01

---

---

**Paliers lisses — Paliers lisses à chaise sur  
le sol —**

**Partie 2:**

**Paliers à bride latérale  
(standards.iteh.ai)**

*Plain bearings — Pedestal plain bearings —  
Part 2: Side flange bearings*  
<https://standards.iteh.ai/catalog/standards/sist/6cb050c5-3bbc-40b7-980d-04033cd08d72/iso-11687-2-1995>



Numéro de référence  
ISO 11687-2:1995(F)

## Avant-propos

L'ISO (Organisation internationale de normalisation) est une fédération mondiale d'organismes nationaux de normalisation (comités membres de l'ISO). L'élaboration des Normes internationales est en général confiée aux comités techniques de l'ISO. Chaque comité membre intéressé par une étude a le droit de faire partie du comité technique créé à cet effet. Les organisations internationales, gouvernementales et non gouvernementales, en liaison avec l'ISO participent également aux travaux. L'ISO collabore étroitement avec la Commission électrotechnique internationale (CEI) en ce qui concerne la normalisation électrotechnique.

Les projets de Normes internationales adoptés par les comités techniques sont soumis aux comités membres pour vote. Leur publication comme Normes internationales requiert l'approbation de 75 % au moins des comités membres votants.

La Norme internationale ISO 11687-2 a été élaborée par le comité technique ISO/TC 123, *Paliers lisses*, sous-comité SC 3, *Dimensions, tolérances et détails de construction*.

L'ISO 11687 comprend les parties suivantes, présentées sous le titre général *Paliers lisses — Paliers lisses à chaise sur le sol*:

- *Partie 1: Supports de paliers*
- *Partie 2: Paliers à bride latérale*
- *Partie 3: Paliers à bride centrale*

© ISO 1995

Droits de reproduction réservés. Sauf prescription différente, aucune partie de cette publication ne peut être reproduite ni utilisée sous quelque forme que ce soit et par aucun procédé, électronique ou mécanique, y compris la photocopie et les microfilms, sans l'accord écrit de l'éditeur.

Organisation internationale de normalisation  
Case Postale 56 • CH-1211 Genève 20 • Suisse

Imprimé en Suisse

# Paliers lisses — Paliers lisses à chaise sur le sol —

## Partie 2: Paliers à bride latérale

### 1 Domaine d'application

La présente partie de l'ISO 11687 prescrit les caractéristiques de conception des paliers à bride latérale pour la gamme de dimensions 9 à 28 ainsi que les caractéristiques de conception de l'arbre.

Elle est applicable aux paliers à bride latérale utilisés essentiellement dans l'industrie électrique et la technique des turbines.

### 2 Références normatives

Les normes suivantes contiennent des dispositions qui, par suite de la référence qui en est faite, constituent des dispositions valables pour la présente partie de l'ISO 11687. Au moment de la publication, les éditions indiquées étaient en vigueur. Toute norme est sujette à révision et les parties prenantes des accords fondés sur la présente partie de l'ISO 11687 sont invitées à rechercher la possibilité d'appliquer les éditions les plus récentes des normes indiquées ci-après. Les membres de la CEI et de l'ISO possèdent le registre des Normes internationales en vigueur à un moment donné.

ISO 185:1988, *Fontes grises de moulage — Classification*.

ISO 426-1:1983, *Alliages cuivre-zinc corroyés — Composition chimique et formes des produits corroyés — Partie 1: Alliages de cuivre-zinc sans plomb et spéciaux*.

ISO 426-2:1983, *Alliages cuivre-zinc corroyés — Composition chimique et formes des produits*

*corroyés — Partie 2: Alliages de cuivre-zinc au plomb*.

ISO 630:1980, *Aciers de construction métallique*.

ISO 683-11:1987, *Aciers pour traitement thermique, aciers alliés et aciers pour décolletage — Partie 11: Aciers corroyés pour cémentation*.

ISO 1302:1992, *Dessins techniques — Indication des états de surface*.

ISO 2768-1:1989, *Tolérances générales — Partie 1: Tolérances pour dimensions linéaires et angulaires non affectées de tolérances individuelles*.

ISO 2768-2:1989, *Tolérances générales — Partie 2: Tolérances géométriques pour éléments non affectés de tolérances individuelles*.

ISO 3755:1991, *Aciers au carbone moulés pour construction mécanique d'usage général*.

ISO 4381:1991, *Paliers lisses — Alliages moulés de plomb et d'étain pour paliers lisses multicouches*.

ISO 8062:1994, *Pièces moulées — Système de tolérances dimensionnelles et surépaisseurs d'usinage*.

ISO 12129-1:—<sup>1)</sup>, *Paliers lisses — Partie 1: Ajustements*.

ISO 12129-2:—<sup>1)</sup>, *Paliers lisses — Partie 2: Tolérances de forme et de position et rugosité de surface des arbres, collerettes et collets de butée*.

1) À publier.

### 3 Types de paliers

Suivant leur conception, les paliers à bride latérale peuvent être conçus comme suit, chacune de leur particularité étant désignée par une lettre symbole.

#### Logement:

- F Palier à bride latérale, avec ailettes de refroidissement

#### Dissipation de la chaleur:

- N Refroidissement naturel  
 W Refroidissement à l'eau dans un carter d'huile  
 U Pompe de circulation et refroidissement naturel  
 T Pompe de circulation et refroidissement à l'eau dans un carter d'huile  
 Z Graissage à circulation d'huile avec refroidissement externe de l'huile

#### Forme de l'alésage du palier à charge radiale et type de graissage:

- C Alésage circulaire cylindrique sans bague de graissage  
 L Alésage circulaire cylindrique avec bague de graissage fendue non assujettie à un arbre rotatif  
 Y Palier lobé à deux surfaces de glissement, sans bague de graissage  
 V Palier lobé à quatre surfaces de glissement, sans bague de graissage

#### Palier de poussée:

- Q Sans surface de glissement [palier sans joues (libre)]  
 B Surfaces de glissement lisses avec rainures de graissage (palier-guide)  
 K Surfaces en forme de coins  
 A Patins oscillants
- (conception et dimensions au gré du fabricant)

#### Joint d'étanchéité:

Type et dimensions selon accord

Les symboles figurant au-dessus de la figure 1 n'expliquent que le type illustré; le type complet demandé

doit être spécifié dans l'ordre indiqué ci-dessus lors de la commande.

### 4 Dimensions

Voir figures 1 à 3 et tableaux 1 et 2.

Les paliers à bride latérale ne sont pas tenus d'être conformes aux modèles illustrés à la figure 1; leur conformité n'est exigée que pour les dimensions prescrites.

NOTE 1 Toutes les dimensions sont données en millimètres.

Les détails non spécifiés doivent être choisis en fonction des circonstances.

### 5 Conception de l'arbre

Voir figures 2 et 3 et tableau 2.

### 6 Matériaux

#### Logement:

Nuance 300 conformément à l'ISO 185, autres matériaux selon accord

#### Demi-palier:

Dos de palier:

Fe 360 B conformément à l'ISO 630  
 C10 ou C15 E 4 conformément à l'ISO 683-11  
 200-400 conformément à l'ISO 3755

Type de matériau au gré du fabricant

#### Métal du palier:

Alliage plomb-étain conformément à l'ISO 4381, ou selon accord

#### Joint d'étanchéité:

Alliage de cuivre, alliage d'aluminium ou plastique, selon accord

**Bague de graissage, non assujettie à l'arbre rotatif:**

Alliage cuivre-zinc conformément à l'ISO 426, ou selon accord

**7 Conception****Tolérances générales:**

Pour les surfaces usinées:

ISO 2768-1 et ISO 2768-2 - mH

Pour les surfaces non usinées:

ISO 8062 - CT 9 (pour la nuance 300) ou normes correspondantes pour les autres matériaux convenus.

**Rugosité de surface conformément à l'ISO 1302:**

Palier à bride latérale:

Surfaces montées:  $R_a = 3,2 \mu\text{m}$

Surfaces de glissement:  $R_a = 0,8 \mu\text{m}$

Arbre: Voir tableau 2, note 1.

**Logement:**

Logement de palier à bride latérale avec vis à anneau de levage ou dispositif de manutention au gré du fabricant.

Les surfaces intérieures du logement doivent être propres et doivent être revêtues d'une couche de peinture résistant à l'huile et aux solvants.

Les surfaces extérieures du logement doivent être protégées contre la corrosion.

Afin de compenser l'incidence de la pression, les espaces de graissage à l'intérieur du logement de

palier à bride latérale doivent être raccordés les uns aux autres au moyen d'ouvertures adéquates pratiquées au-dessus du niveau d'huile.

Tous les raccordements de logements de palier des deux côtés; dimensions de raccordement et configurations autres que celles représentées à la figure 1 ainsi que les raccordements supplémentaires, selon accord.

Type de plaque de visite au gré du fabricant.

Avec vis pour les éléments du logement et les joints d'étanchéité, au gré du fabricant.

Les vis pour la bride du logement ne sont pas comprises dans la livraison.

**Remarques générales:**

Des accords particuliers doivent être passés pour toute application dans des conditions spéciales (par exemple positions inclinées).

Bords chanfreinés: type de chanfreinage des bords au gré du fabricant.

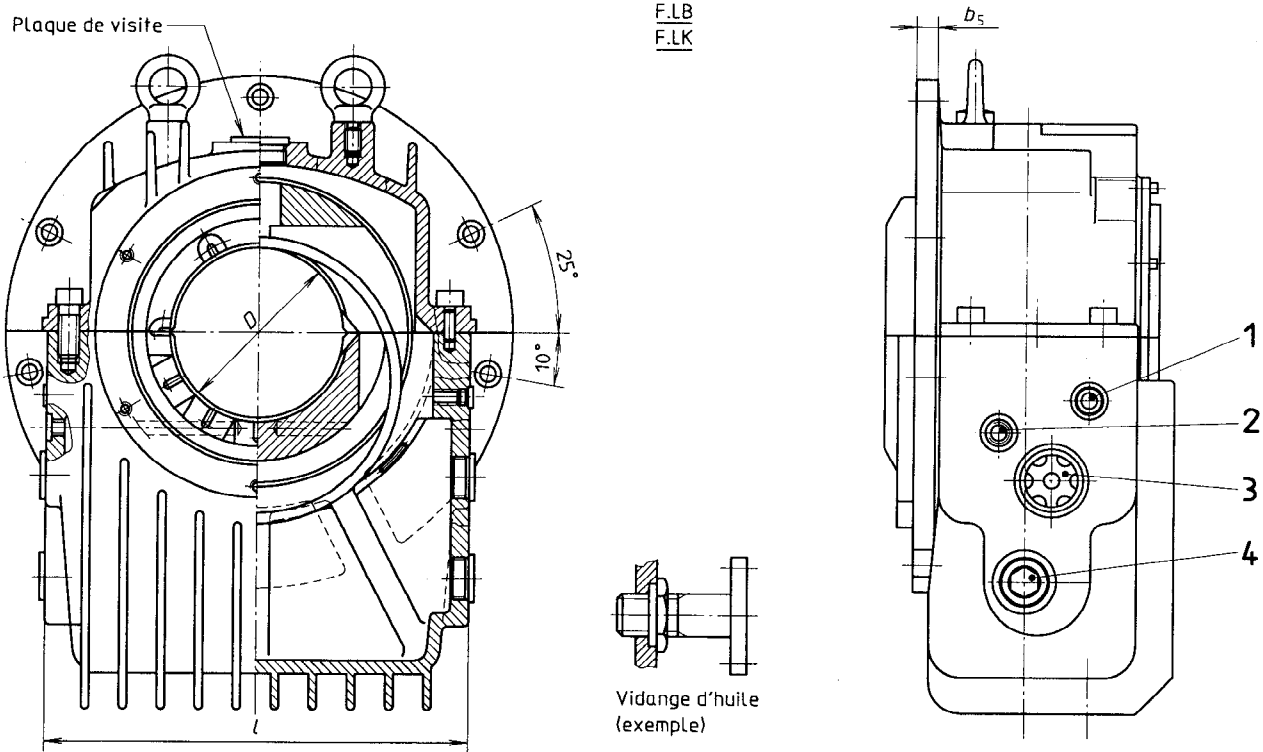
Si le palier n'est utilisable que pour un sens de rotation, il doit comporter une flèche indiquant le sens de rotation.

ISO 11687-2:1995  
<https://standards.iteh.ai/catalog/standards/sist/6cb050c5-3bbc-40b7-980d-04033cd08d72/iso-11687-2>

**8 Désignation****EXEMPLE**

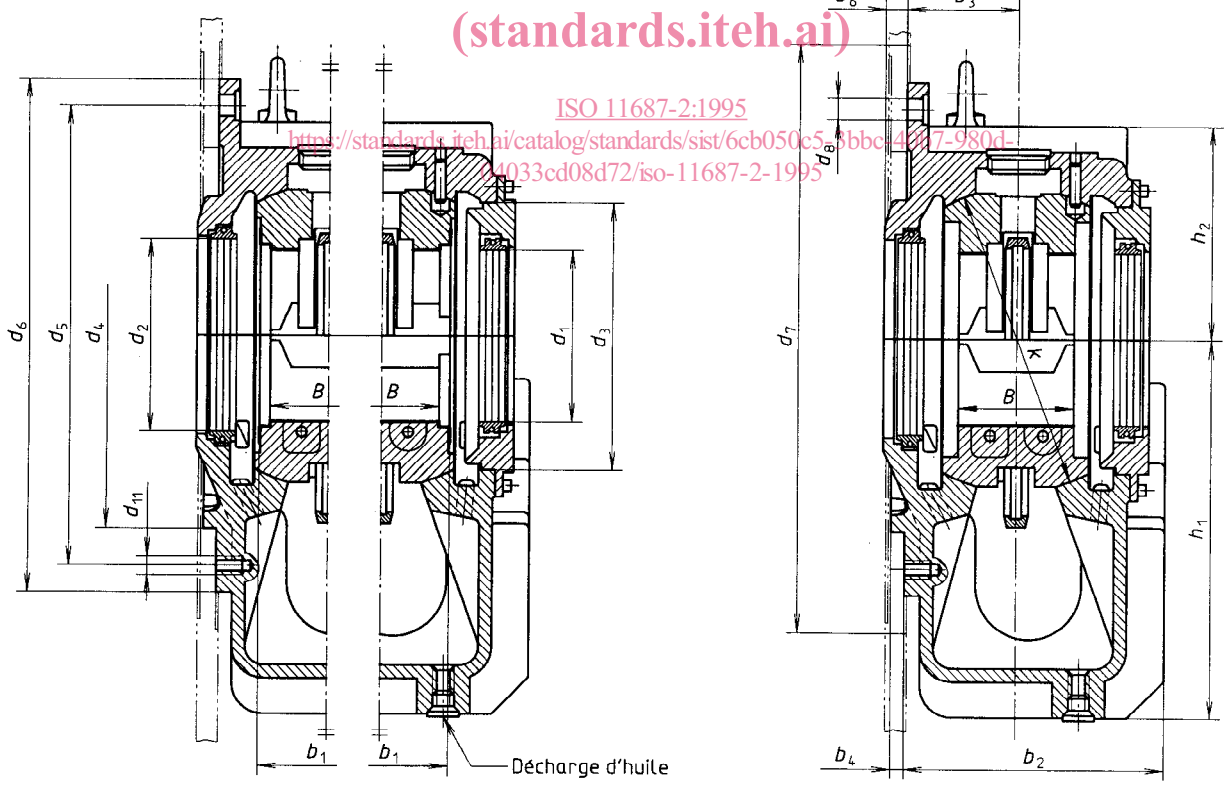
Désignation d'un palier à bride latérale de dimension 14, diamètre d'arbre 125 mm, logement à ailettes de refroidissement (F), pour graissage à circulation d'huile avec refroidissement externe de l'huile (Z), alésage circulaire cylindrique avec bague de graissage fendue non assujettie à un arbre de rotation pour fonctionnement en cas d'urgence (L), palier de poussée à surfaces en forme de coins (K):

**Palier à bride latérale ISO 11687-2 - 14 - 125 - FZLK**



F.LB F.LK F.LQ

**STANDARD PREVIEW**  
(standards.itech.ai)



**Légende**

- 1  $d_6$  Arrivée d'huile (installation de circulation d'huile, pompe de circulation)
- 2 Filetage G 1/2 Connexion de la sonde thermique
- 3  $d_{10}$  Indicateur de niveau d'huile ou vidange d'huile pour l'installation de circulation d'huile
- 4 Bouchon fileté (connexion du radiateur, du thermomètre du carter d'huile, de la canalisation d'aspiration de la pompe de circulation, du radiateur à ailettes)

**Figure 1 — Exemples de paliers à bride latérale — Gamme de dimensions 9 à 28**

Tableau 1 — Paliers à bride latérale — Gamme de dimensions 9 à 28 (voir figure 1)

Dimension	9			11			14			18			22			28					
	80	90	100	100	110	125	125	140	160	160	180	200	200	225	250	250	280	300			
$D$ H7 1)																					
$B$ 2)	60			80			105			135			170			215					
$b_1$	80			100			125			160			200			250					
$b_2$	162			192			232			273			354			414					
$b_3$	70			80			100			116			150			170					
$b_4$	14			15			16			18			20			24					
$b_5$	12			17			23			25			37			42					
$b_6$ 3)	23			29			26			31			32			43					
$d_1$ (dimension nominale du joint)	80			100			125			160			200			250					
	90			110			140			180			225			280					
	100			125			160			200			250			315					
	110			140			180			225			280			355					
$d_2$	100			125			160			200			250			315					
$d_3$	150			180			230			275			340			440					
$d_4$ h6	280			315			355			400			500			600					
$d_5$	310			350			415			490			620			770					
$d_6$	340			380			460			540			680			850					
$d_7$ 4)	420			460			550			640			785			970					
$d_8$	13,5			13,5			17,5			22			26			33					
$d_9$ 5)	G 3/8			G 3/8			G 3/8			G 1/2			G 3/4			G 3/4					
$d_{10}$ 5)	G 1 1/4			G 1 1/4			G 1 1/2			G 1 1/2			G 2			G 2 1/2					
$d_{11}$	M12			M12			M16			M20			M24			M30					
$h_1$	250			280			340			400			450			500					
$h_2$	130			145			185			225			275			325					
$l$	270			310			370			440			550			690					
$\phi k$ 6) (spnérique)	h6			190			212			280			335			425			530		

1) Ne s'applique qu'aux alésages circulaires cylindriques.

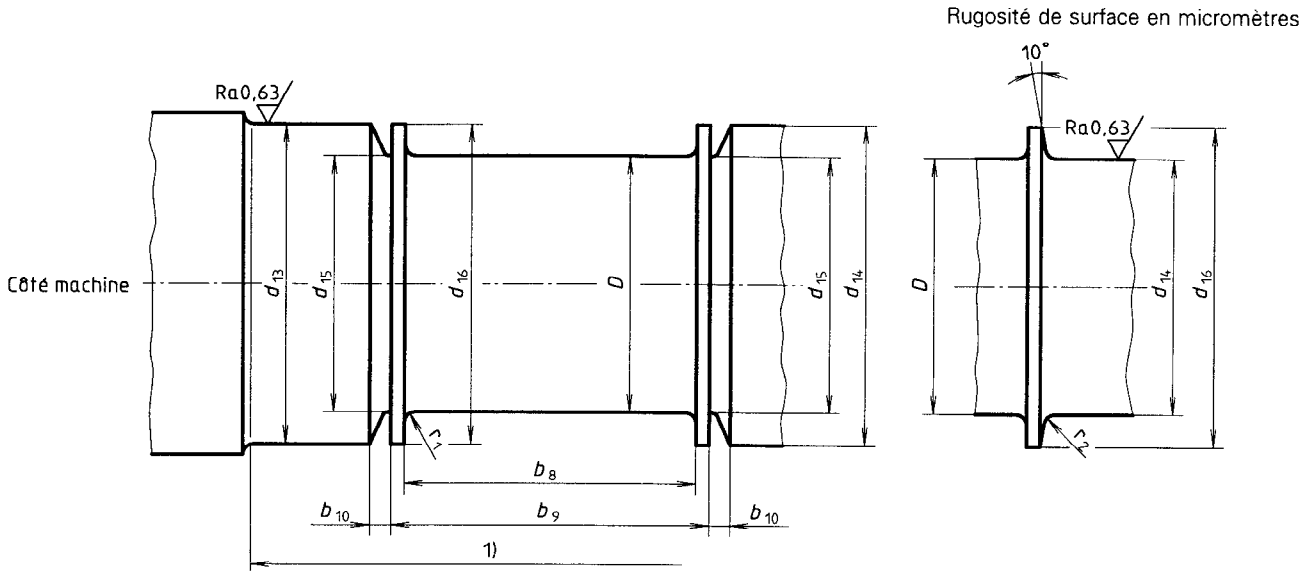
2) Pour le modèle à palier de poussée (A), la dimension  $B$  peut légèrement varier de manière à obtenir, en fonction du type de patins oscillants, une dimension constante  $b_1$  (interchangeabilité de la coquille de demi-palier).

3) Ne s'applique qu'au joint d'étanchéité illustré à la figure 1.

4) Diamètre de la surface usinée de la plaque de machine.

5) Si des connexions de plus grande dimension sont nécessaires, cela doit faire l'objet d'un accord séparé.

6) Le type de montage du demi-palier et du logement doit être un montage de transition ou doit faire l'objet d'un accord.

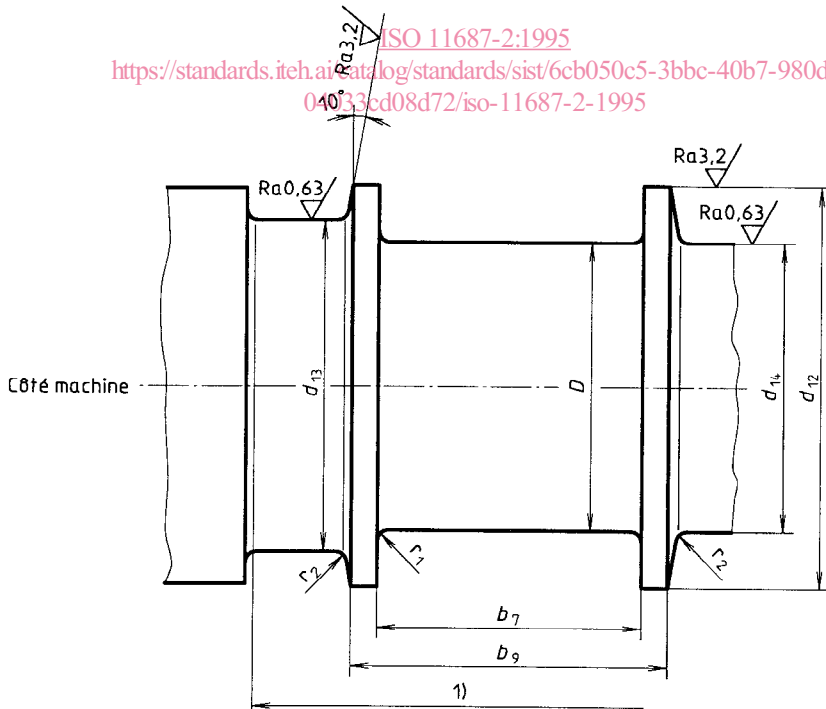


1) Largeur du palier, joint d'étanchéité compris.

Figure 2 — Conception de l'arbre pour palier sans joues (libre) (palier de poussée Q)

iTeh STANDARD PREVIEW  
(standards.iteh.ai)

Rugosité de surface en micromètres



1) Largeur du palier, joint d'étanchéité compris.

Figure 3 — Conception de l'arbre pour palier fixe (paliers de poussée A, B et K)



Tableau 2 — Dimensions de l'arbre — Gamme de dimensions 9 à 28 (voir figures 2 et 3)

Dimension	9			11			14			18			22			28			
$D$ <sup>1)</sup>	80	90	100	100	110	125	125	140	160	160	180	200	200	225	250	250	280	300	
$b_7$ <sup>2)</sup> ± 0,1	80,4			100,4			125,4			160,4			200,4			250,4			
$b_8$ <sup>3)</sup>	90			110			140			180			220			280			
$b_9$	100			120			150			188			240			296			
$b_{10}$ <sup>4)</sup>	5			6			8,5			10			13,5			19			
$d_{12}$ Paliers de poussée	B, K	110	120	130	135	150	160	170	190	200	215	240	250	265	290	315	325	355	375
	A	132	142	143	157	162	168	192	207	217	244	264	273	308	328	339	378	408	408
$d_{13}$ e8	100			125			160			200			250			315			
$d_{14} ; d_{15}$ <sup>4)</sup> e8	$d_{14}$	$d_{15}$		$d_{14}$	$d_{15}$		$d_{14}$	$d_{15}$		$d_{14}$	$d_{15}$		$d_{14}$	$d_{15}$		$d_{14}$	$d_{15}$		
	80	80		100	100		125	125		160	160		200	200		250	250		
	90	80		110	100		140	125		180	160		225	200		280	250		
	100	90		125	110		160	140		200	180		250	225		315	280		
	110	100		140	125		180	160		225	200		280	250		355	315		
$d_{16}$	90	100	110	110	125	140	140	160	180	180	200	225	225	250	280	280	315	315	
$r_1$ <sup>5)</sup>	2,5			2,5			4			4			6			6			
$r_2$ <sup>5)</sup>	4			4			6			6			10			10			

1) Écartes limites pour les arbres, tolérances de forme et de position et rugosité de surface conformément à l'ISO 12129-1 et à l'ISO 12129-2.

2) Il est prévu environ 0,5 mm pour le jeu axial normal. Si on s'attend à un changement de direction des charges ou des poussées axiales, la dimension  $b_7$  peut être réduite de 0,2 mm. Si seul un palier fixe (paliers de poussée B, K) est nécessaire pour l'essai de fonctionnement; la dimension  $b_7$  peut être augmentée.

3) Si le palier sans joues (libre) (palier de poussée Q) doit permettre d'importants mouvements axiaux (par exemple en raison de la dilatation thermique ou d'importants jeux axiaux de structure), la dimension  $b_8$  peut être augmentée.

4) La rainure de jeu  $d_{15}$  peut être omise si elle est égale ou inférieure au diamètre de l'arbre  $D$ .

5) Les rayons  $r_1$  et  $r_2$  peuvent être remplacés par une dépouille.