

NORME
INTERNATIONALE

ISO
11687-3

Première édition
1995-02-01

**Paliers lisses — Paliers lisses à chaise sur
le sol —**

Partie 3:
Paliers à bride centrale
(standards.iteh.ai)

*Plain bearings — Pedestal plain bearings —
Part 3: Centre flange bearings*
<https://standards.iteh.ai/standards/ISO/11687-3/1995>



Numéro de référence
ISO 11687-3:1995(F)

Avant-propos

L'ISO (Organisation internationale de normalisation) est une fédération mondiale d'organismes nationaux de normalisation (comités membres de l'ISO). L'élaboration des Normes internationales est en général confiée aux comités techniques de l'ISO. Chaque comité membre intéressé par une étude a le droit de faire partie du comité technique créé à cet effet. Les organisations internationales, gouvernementales et non gouvernementales, en liaison avec l'ISO participent également aux travaux. L'ISO collabore étroitement avec la Commission électrotechnique internationale (CEI) en ce qui concerne la normalisation électrotechnique.

Les projets de Normes internationales adoptés par les comités techniques sont soumis aux comités membres pour vote. Leur publication comme Normes internationales requiert l'approbation de 75 % au moins des comités membres votants.

La Norme internationale ISO 11687-3 a été élaborée par le comité technique ISO/TC 123, *Paliers lisses*, sous-comité SC 3, *Dimensions, tolérances et détails de construction*.

<https://standards.iteh.ai/catalog/standards/sist/a1fb0eae-2bc2-49e1-9a00->

L'ISO 11687 comprend les parties suivantes, présentées sous le titre général *Paliers lisses — Paliers lisses à chaise sur le sol*:

- *Partie 1: Supports de paliers*
- *Partie 2: Paliers à bride latérale*
- *Partie 3: Paliers à bride centrale*

© ISO 1995

Droits de reproduction réservés. Sauf prescription différente, aucune partie de cette publication ne peut être reproduite ni utilisée sous quelque forme que ce soit et par aucun procédé, électronique ou mécanique, y compris la photocopie et les microfilms, sans l'accord écrit de l'éditeur.

Organisation internationale de normalisation
Case Postale 56 • CH-1211 Genève 20 • Suisse

Imprimé en Suisse

Paliers lisses — Paliers lisses à chaise sur le sol —

Partie 3:

Paliers à bride centrale

1 Domaine d'application

La présente partie de l'ISO 11687 prescrit les caractéristiques de conception des paliers à bride centrale pour la gamme de dimensions 9 à 28 ainsi que les caractéristiques de conception de l'arbre.

Elle est applicable aux paliers à bride centrale utilisés essentiellement dans l'industrie électrique et la technique des turbines.

corroyés — Partie 2: Alliages de cuivre-zinc au plomb.

ISO 630:1980, *Aciers de construction métallique.*

ISO 683-11:1987, *Aciers pour traitement thermique, aciers alliés et aciers pour décolletage — Partie 11: Aciers corroyés pour cémentation.*

ISO 1302:1992, *Dessins techniques — Indication des états de surface.*

2 Références normatives

Les normes suivantes contiennent des dispositions qui, par suite de la référence qui en est faite, constituent des dispositions valables pour la présente partie de l'ISO 11687. Au moment de la publication, les éditions indiquées étaient en vigueur. Toute norme est sujette à révision et les parties prenantes des accords fondés sur la présente partie de l'ISO 11687 sont invitées à rechercher la possibilité d'appliquer les éditions les plus récentes des normes indiquées ci-après. Les membres de la CEI et de l'ISO possèdent le registre des Normes internationales en vigueur à un moment donné.

ISO 185:1988, *Fontes grises de moulage — Classification.*

ISO 426-1:1983, *Alliages cuivre-zinc corroyés — Composition chimique et formes des produits corroyés — Partie 1: Alliages de cuivre-zinc sans plomb et spéciaux.*

ISO 426-2:1983, *Alliages cuivre-zinc corroyés — Composition chimique et formes des produits*

ISO 2768-1:1989, *Tolérances générales — Partie 1: Tolérances pour dimensions linéaires et angulaires non affectées de tolérances individuelles.*

ISO 2768-2:1989, *Tolérances générales — Partie 2: Tolérances géométriques pour éléments non affectés de tolérances individuelles.*

ISO 3755:1991, *Aciers au carbone moulés pour construction mécanique d'usage général.*

ISO 4381:1991, *Paliers lisses — Alliages moulés de plomb et d'étain pour paliers lisses multicouches.*

ISO 8062:1994, *Pièces moulées — Système de tolérances dimensionnelles et surépaisseurs d'usinage.*

ISO 12129-1:—¹⁾, *Paliers lisses — Partie 1: Ajustements.*

ISO 12129-2:—¹⁾, *Paliers lisses — Partie 2: Tolérances de forme et de position et rugosité de surface des arbres, collerettes et collets de butée.*

1) À publier.

3 Types de paliers

Suivant leur conception, les paliers à bride centrale peuvent être conçus comme suit, chacune de leur particularité étant désignée par une lettre symbole.

Logement:

- M Palier à bride centrale, avec ailettes de refroidissement

Dissipation de la chaleur:

- N Refroidissement naturel
 W Refroidissement à l'eau dans un carter d'huile
 U Pompe de circulation et refroidissement naturel
 T Pompe de circulation et refroidissement à l'eau dans un carter d'huile
 Z Graissage à circulation d'huile avec refroidissement externe de l'huile

Forme de l'alésage du palier à charge radiale et type de graissage:

- C Alésage circulaire cylindrique sans bague de graissage
 L Alésage circulaire cylindrique avec bague de graissage fendue non assujettie à un arbre rotatif
 Y Palier lobé à deux surfaces de glissement, sans bague de graissage
 V Palier lobé à quatre surfaces de glissement, sans bague de graissage

Palier de poussée:

- Q Sans surface de glissement [palier sans joues (libre)]
 B Surfaces de glissement lisses avec rainures de graissage (palier-guide)
 K Surfaces en forme de coins
 A Patins oscillants
- } (conception et dimensions au gré du fabricant)

Joint d'étanchéité:

Type et dimensions selon accord

Les symboles figurant au-dessus de la figure 1 n'expliquent que le type illustré; le type complet demandé

doit être spécifié dans l'ordre indiqué ci-dessus lors de la commande.

4 Dimensions

Voir figures 1 à 3 et tableaux 1 et 2.

Les paliers à bride centrale ne sont pas tenus d'être conformes aux modèles illustrés à la figure 1; leur conformité n'est exigée que pour les dimensions prescrites.

NOTE 1 Toutes les dimensions sont données en millimètres.

Les détails non spécifiés doivent être choisis en fonction des circonstances.

5 Conception de l'arbre

Voir figures 2 et 3 et tableau 2.

6 Matériaux

Logement:

Nuance 300 conformément à l'ISO 185, autres matériaux selon accord

Demi-palier:

Dos de palier:

Fe 360 B conformément à l'ISO 630

C10 ou C15 E 4 conformément à l'ISO 683-11

200-400 conformément à l'ISO 3755

} Type de matériau au gré du fabricant

Métal du palier:

Alliage plomb-étain conformément à l'ISO 4381, ou selon accord

Joint d'étanchéité:

Alliage de cuivre, alliage d'aluminium ou plastique, selon accord

Bague de graissage, non assujettie à l'arbre rotatif:

Alliage cuivre-zinc conformément à l'ISO 426, ou selon accord

7 Conception**Tolérances générales:**

Pour les surfaces usinées:

ISO 2768-1 et ISO 2768-2 - mH

Pour les surfaces non usinées:

ISO 8062 - CT 9 (pour la nuance 300) ou normes correspondantes pour les autres matériaux convenus.

Rugosité de surface conformément à l'ISO 1302:

Palier à bride centrale:

Surfaces montées: $R_a = 3,2 \mu\text{m}$
Surfaces de glissement: $R_a = 0,8 \mu\text{m}$

Arbre: Voir tableau 2, note 1.

Logement:

Logement de palier à bride centrale avec vis à anneau de levage ou dispositif de manutention au gré du fabricant.

Les surfaces intérieures du logement doivent être propres et doivent être revêtues d'une couche de peinture résistant à l'huile et aux solvants.

Les surfaces extérieures du logement doivent être protégées contre la corrosion.

Afin de compenser l'incidence de la pression, les espaces de graissage à l'intérieur du logement de palier à bride centrale doivent être raccordés les

uns aux autres au moyen d'ouvertures adéquates pratiquées au-dessus du niveau d'huile.

Tous les raccordements de logements de palier des deux côtés; dimensions de raccordement et configurations autres que celles représentées à la figure 1 ainsi que les raccordements supplémentaires, selon accord.

Type de plaque de visite au gré du fabricant.

Avec vis pour les éléments du logement et les joints d'étanchéité, au gré du fabricant.

Les vis pour la bride du logement ne sont pas comprises dans la livraison.

Remarques générales:

Des accords particuliers doivent être passés pour toute application dans des conditions spéciales (par exemple positions inclinées).

Bords chanfreinés: type de chanfreinage des bords au gré du fabricant.

Si le palier n'est utilisable que pour un sens de rotation, il doit comporter une flèche indiquant le sens de rotation.

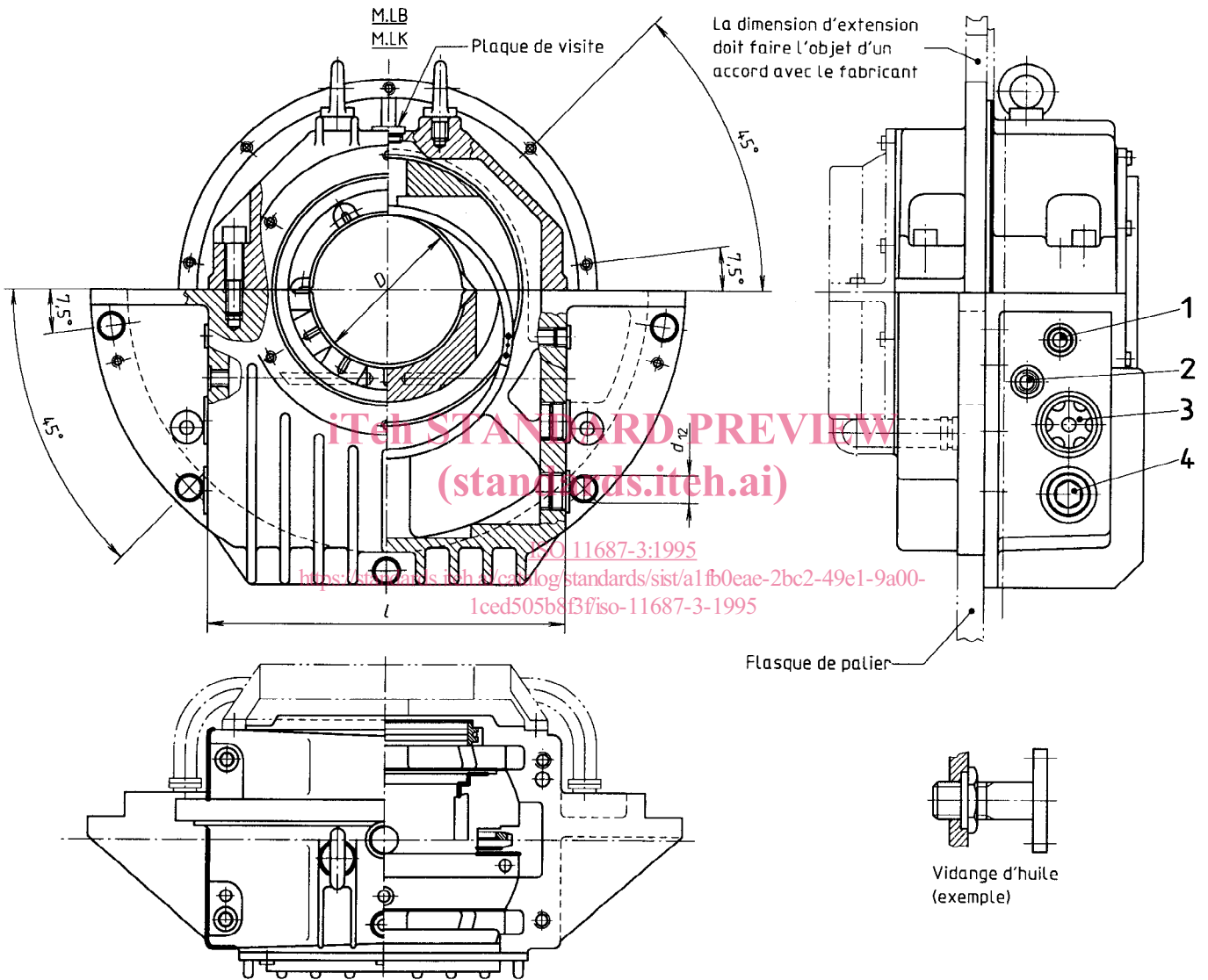
ISO 11687-3:1995

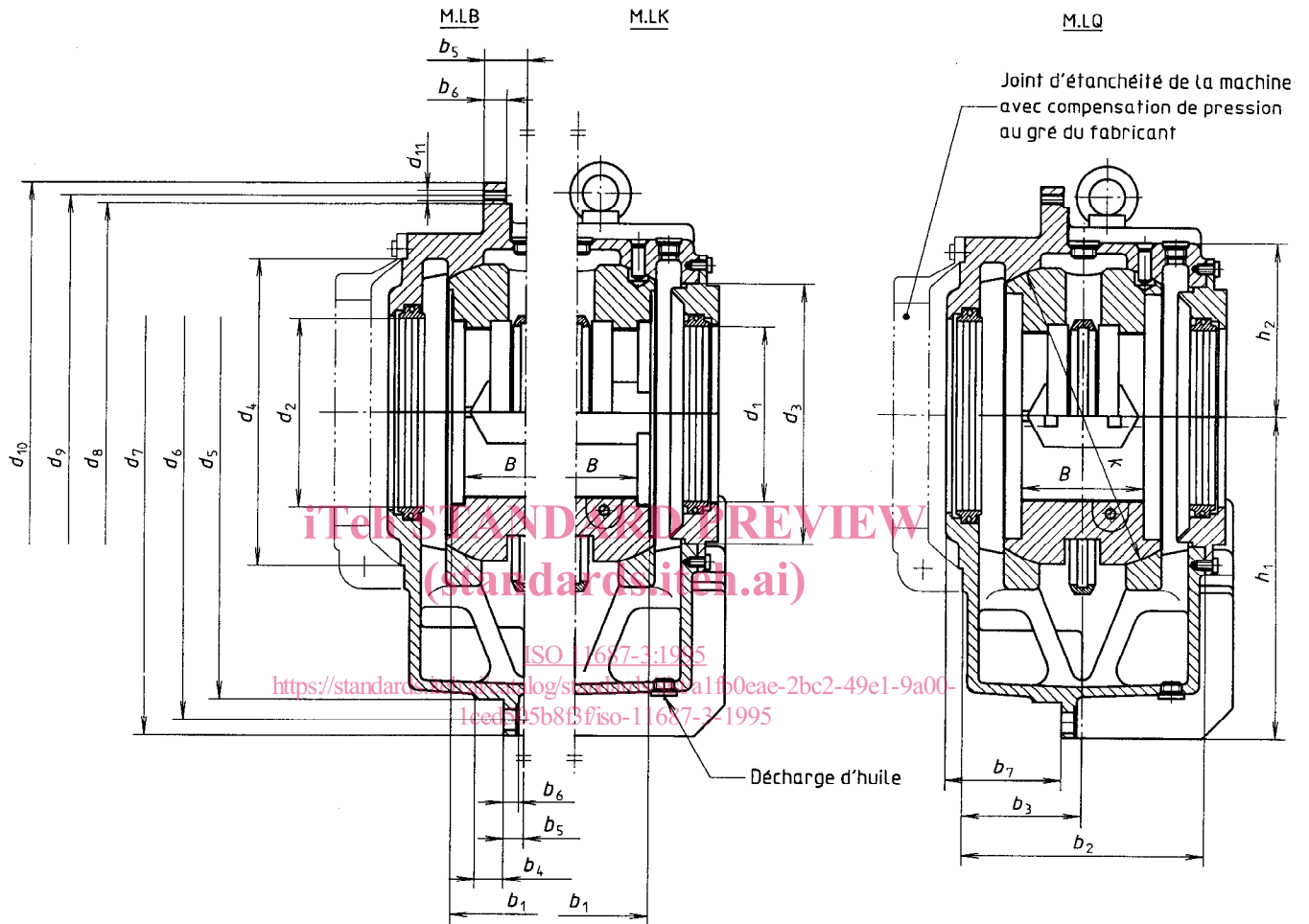
<https://standards.iteh.ai/catalog/standards/sist/a1fb0eae-2bc2-49e1-9a00-1e4d5b8831/iso-11687-3-1995>

8 Désignation**EXEMPLE**

Désignation d'un palier à bride centrale de dimension 14, diamètre d'arbre 125 mm, logement à ailettes de refroidissement (M), pour graissage à circulation d'huile avec refroidissement externe de l'huile (Z), alésage circulaire cylindrique avec bague de graissage fendue non assujettie à un arbre de rotation pour fonctionnement en cas d'urgence (L), palier de poussée à surfaces en forme de coins (K):

Palier à bride centrale ISO 11687-3 - 14 - 125 - MZLK





Légende

- 1 d_{13} Arrivée d'huile (installation de circulation d'huile, pompe de circulation)
- 2 Filetage G 1/2 Connexion de la sonde thermique
- 3 d_{14} Indicateur de niveau d'huile ou vidange d'huile pour l'installation de circulation d'huile
- 4 Bouchon fileté (connexion du radiateur, du thermomètre du carter d'huile, de la canalisation d'aspiration de la pompe de circulation, du radiateur à ailettes)

Figure 1 — Exemples de paliers à bride centrale — Gamme de dimensions 9 à 28

Tableau 1 — Paliers à bride centrale — Gamme de dimensions 9 à 28 (voir figure 1)

Dimension	9			11			14			18			22			28		
	80	90	100	100	110	125	125	140	160	160	180	200	200	225	250	250	280	300
D H7 ¹⁾	80	90	100	100	110	125	125	140	160	160	180	200	200	225	250	250	280	300
B ²⁾	60			80			105			135			170			215		
b_1	80			100			125			160			200			250		
b_2	160			190			225			265			335			425		
b_3	80			95			112,5			132,5			167,5			212,5		
b_4	30			30			30			30			30			35		
b_5	20			20			25			25			30			30		
b_6	16			18			20			25			30			30		
b_7 ³⁾	100			115			135			150			185			225		
d_1 (dimension nominale du joint)	80 90 100 110			100 110 125 140			125 140 160 180			160 180 200 225			200 225 250 280			250 280 315 355		
d_2	100			125			160			200			250			315		
d_3	150			180			230			275			340			440		
d_4	180			220			280			330			420			550		
d_5 h6	375			450			530			630			800			1 000		
d_6	400			475			560			670			850			1 060		
d_7	425			500			600			710			900			1 120		
d_8	270			320			380			450			570			730		
d_9	285			340			400			475			600			765		
d_{10}	300			355			425			500			630			800		
d_{11}	M6			M6			M6			M8			M10			M12		
d_{12}	11			13,5			17,5			22			26			33		
d_{13} ⁴⁾	G 3/8			G 3/8			G 3/8			G 1/2			G 3/4			G 3/4		
d_{14} ⁴⁾	G 1 1/4			G 1 1/4			G 1 1/2			G 1 1/2			G 2			G 2 1/2		
h_1	212			250			300			355			450			560		
h_2	110			130			160			190			235			300		
l	250			300			355			425			530			670		
ϕk ⁵⁾ (sphérique) h6	190			212			280			335			425			530		

1) Ne s'applique qu'aux alésages circulaires cylindriques.

2) Pour le modèle à palier de poussée (A), la dimension B peut légèrement varier de manière à obtenir, en fonction du type de patins oscillants, une dimension constante b_1 (interchangeabilité de la coquille de demi-palier).

3) Ne s'applique qu'au joint d'étanchéité illustré à la figure 1.

4) Si des connexions de plus grande dimension sont nécessaires, cela doit faire l'objet d'un accord séparé.

5) Le type de montage du demi-palier et du logement doit être un montage de transition ou doit faire l'objet d'un accord.

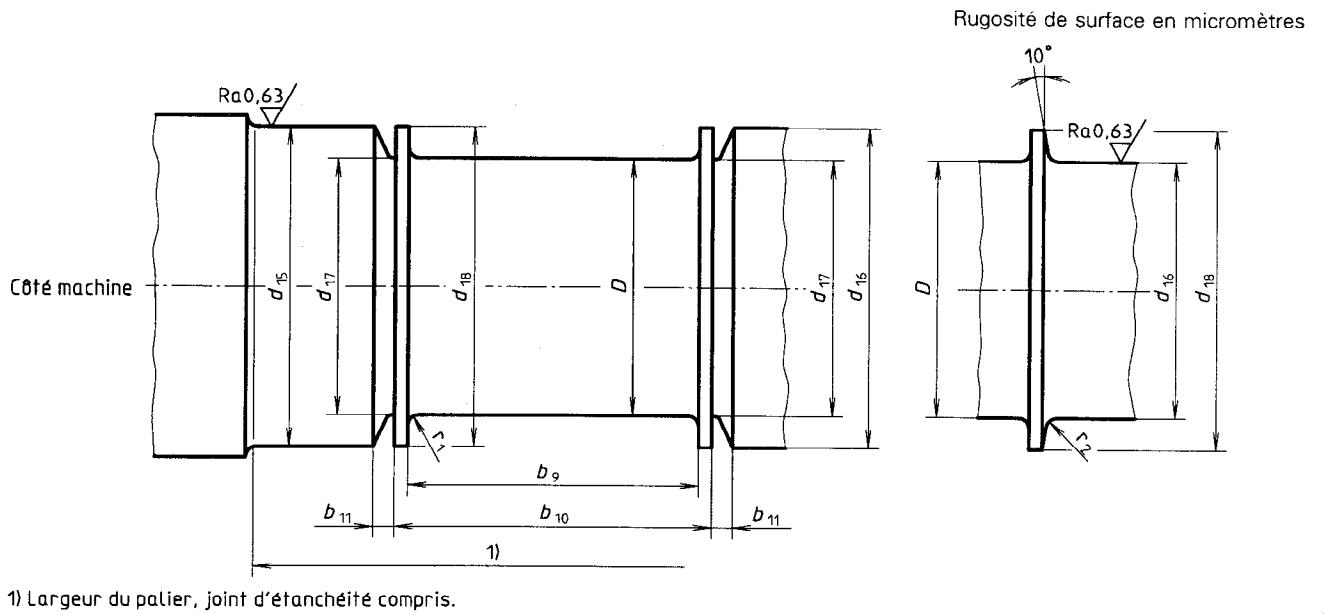


Figure 2 — Conception de l'arbre pour palier sans joues (libre) (palier de poussée Q)

iTeh STANDARD PREVIEW
(standards.iteh.ai)

Rugosité de surface en micromètres

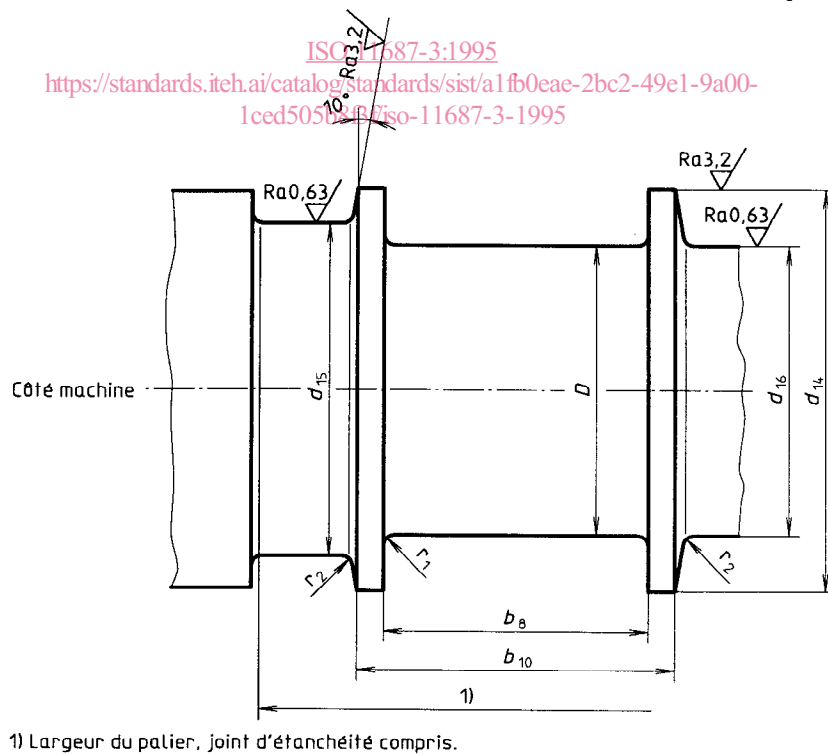


Figure 3 — Conception de l'arbre pour palier fixe (paliers de poussée A, B et K)