

NORME  
INTERNATIONALE

ISO  
12667

Première édition  
1993-12-15

---

---

**Véhicules utilitaires et autobus — Brides  
d'arbre de transmission à dents croisées,  
type T**

iTeh STANDARD PREVIEW

*(Standard in progress)* — *Commercial vehicles and buses — Cross-tooth propeller shaft flanges,  
type T*

ISO 12667:1993

<https://standards.itih.ai/catalog/standards/sist/7ecb5a4a-b7d1-43c1-af98-bfbb6c90d70/iso-12667-1993>



Numéro de référence  
ISO 12667:1993(F)

## Avant-propos

L'ISO (Organisation internationale de normalisation) est une fédération mondiale d'organismes nationaux de normalisation (comités membres de l'ISO). L'élaboration des Normes internationales est en général confiée aux comités techniques de l'ISO. Chaque comité membre intéressé par une étude a le droit de faire partie du comité technique créé à cet effet. Les organisations internationales, gouvernementales et non gouvernementales, en liaison avec l'ISO participent également aux travaux. L'ISO collabore étroitement avec la Commission électrotechnique internationale (CEI) en ce qui concerne la normalisation électrotechnique.

Les projets de Normes internationales adoptés par les comités techniques sont soumis aux comités membres pour vote. Leur publication comme Normes internationales requiert l'approbation de 75 % au moins des comités membres votants.

La Norme internationale ISO 12667 a été élaborée par le comité technique ISO/TC 22, *Véhicules routiers*, sous-comité SC 15, *Interchangeabilité des composants des véhicules utilitaires et autobus*.

[ISO 12667:1993](#)

<https://standards.iteh.ai/catalog/standards/sist/7ecb5a4a-b7d1-43c1-af98-bfbbb6c90d70/iso-12667-1993>

© ISO 1993

Droits de reproduction réservés. Sauf prescription différente, aucune partie de cette publication ne peut être reproduite ni utilisée sous quelque forme que ce soit et par aucun procédé, électronique ou mécanique, y compris la photocopie et les microfilms, sans l'accord écrit de l'éditeur.

Organisation internationale de normalisation  
Case Postale 56 • CH-1211 Genève 20 • Suisse

Imprimé en Suisse

# Véhicules utilitaires et autobus — Brides d'arbre de transmission à dents croisées, type T

## 1 Domaine d'application

La présente Norme internationale prescrit les dimensions nominales et les tolérances qui ont une influence sur l'interchangeabilité des brides d'arbre de transmission à dents croisées de type T utilisées sur les véhicules utilitaires et les autobus.

Les dimensions et tolérances des pièces conjuguées (brides de boîtes de vitesses à dents croisées) sont spécifiées dans l'ISO 8667.

## 2 Références normatives

Les normes suivantes contiennent des dispositions qui, par suite de la référence qui en est faite, constituent des dispositions valables pour la présente Norme internationale. Au moment de la publication, les éditions indiquées étaient en vigueur. Toute norme est sujette à révision et les parties prenantes des accords fondés sur la présente Norme internationale sont invitées à rechercher la possibilité d'appliquer les éditions les plus récentes des normes indiquées ci-après. Les membres de la CEI et de l'ISO possèdent le registre des Normes internationales en vigueur à un moment donné.

ISO 8667:1992, *Véhicules utilitaires et autobus — Brides de boîtes de vitesses à dents croisées, type T*.

ISO 13715:—<sup>1)</sup>, *Dessins techniques — Arêtes — Vocabulaire et indication sur les dessins*.

## 3 Dimensions et tolérances

Les dimensions nominales et les tolérances qui affectent l'interchangeabilité des brides d'arbre de transmission de type T doivent être conformes aux indications des figures 1 et 2 et du tableau 1.

## 4 Désignation

Les brides d'arbres de transmission conformes aux exigences de la présente Norme internationale doivent être identifiées par un certain nombre d'éléments, à indiquer dans l'ordre suivant:

- référence à la présente Norme internationale;
- code du type: T;
- dimension:  $d_1$ .

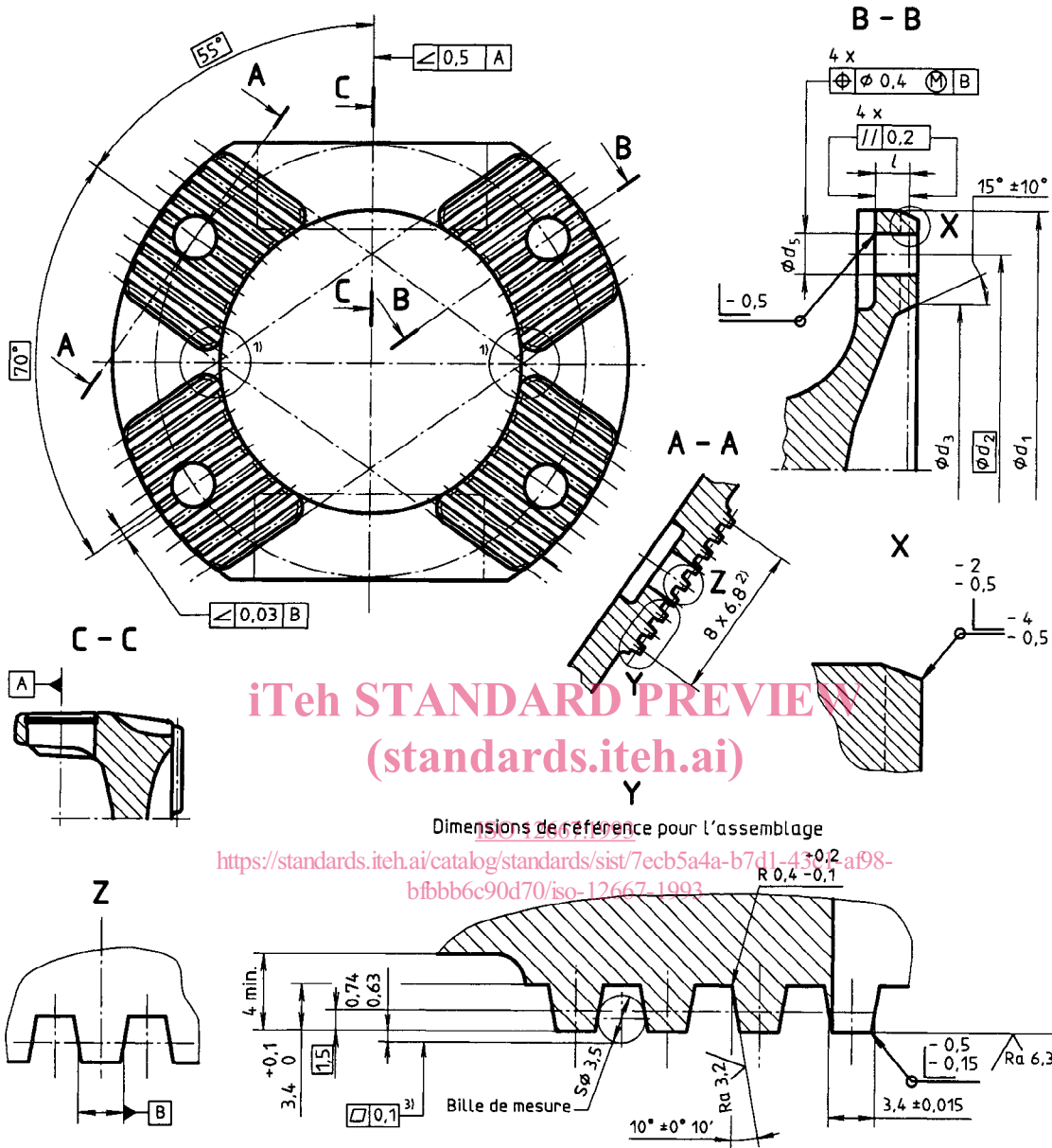
### EXEMPLE

Désignation d'une bride d'arbre de transmission de type T et de diamètre  $d_1 = 150$  mm:

**Bride ISO 12667 - T 150**

1) À publier.

Dimensions en millimètres,  
valeurs de rugosité de surface en micromètres



iTeh STANDARD PREVIEW  
(standards.iteh.ai)

Dimensions de référence pour l'assemblage

<https://standards.iteh.ai/catalog/standards/sist/7ecb5a4a-b7d1-4304-af98-bfbbb6c90d70/iso-12667-1993>

Erreurs de module unitaire 0,02  
Erreurs de module global 0,04  
Différence entre modules unitaires 0,02

- 1) Pour éviter une interférence des dents de deux segments voisins taillés avec des outils différents, il est possible d'optimiser le profil de forgeage à ces endroits.
- 2) Si  $d_1 = 120$  mm, 6 x 6,8 est valable. Dans ce cas, la largeur totale du segment de dents est de 44,2 mm au lieu de 57,8 mm.
- 3) Pour les mesurages comparatifs, la planéité doit être mesurée à une distance minimale de 5 mm du trou de diamètre  $d_5$  et des bords limités par les diamètres  $d_1$  et  $d_3$ .

ISO 13715

Figure 1

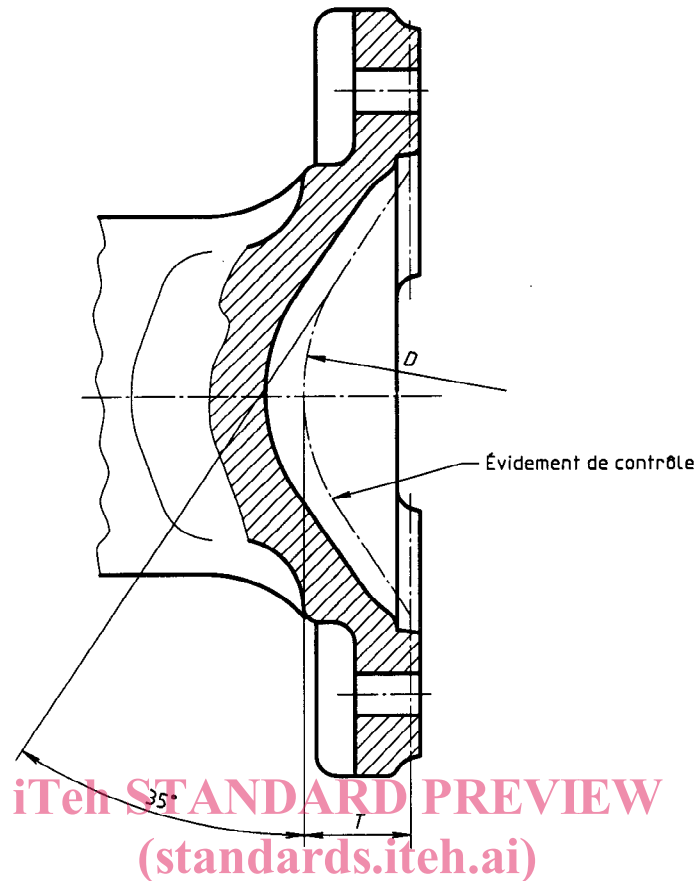


Figure 2

ISO 12667:1993

<https://standards.iteh.ai/catalog/standards/sist/7ecb5a4a-b7d1-43c1-af98-bfbbb6c90d70/iso-12667-1993>

Tableau 1

Dimensions en millimètres

Dimension	$d_2$	$d_3$	$d_5$	$l$ <sup>1)</sup>	$D \times T$ <sup>2)</sup>
$d_1$ 0 -2		max.	+0,2 0	$\pm 0,5$	
120 <sup>3)</sup>	100	82	11	14	70 × 22
150 <sup>3)</sup>	130	102	13	16	96 × 24 <sup>4)</sup>
165	140	112	13	16	96 × 26
180	150	112	15	18	96 × 26
200	165	132	15	22	116 × 28

1) D'autres dimensions peuvent être requises pour les applications spéciales. Dans ce cas, elles sont sujettes à accord entre fabricant et client.

2) L'évidement de contrôle est le jeu minimal requis pour les éléments d'ajustement de la bride de transmission voisine.

3) Pour certaines applications, des diamètres  $d_1 = 122$  mm et 155 mm peuvent être spécifiés par accord entre constructeur et client.

4) La dimension 92 × 22 est actuellement une dimension couramment utilisée. Il convient que les nouveaux modèles de brides de transmission ne dépassent pas cette dimension.

Page blanche

**iTeh STANDARD PREVIEW**  
**(standards.iteh.ai)**

ISO 12667:1993

<https://standards.iteh.ai/catalog/standards/sist/7ecb5a4a-b7d1-43c1-af98-bfbbb6c90d70/iso-12667-1993>

Page blanche

**iTeh STANDARD PREVIEW**  
**(standards.iteh.ai)**

ISO 12667:1993

<https://standards.iteh.ai/catalog/standards/sist/7ecb5a4a-b7d1-43c1-af98-bfbbb6c90d70/iso-12667-1993>

**iTeh STANDARD PREVIEW**  
**(standards.iteh.ai)**

ISO 12667:1993

<https://standards.iteh.ai/catalog/standards/sist/7ecb5a4a-b7d1-43c1-af98-bfbbb6c90d70/iso-12667-1993>

---

---

**CDU 621.824.2:629.114.4/5**

**Descripteurs:** véhicule routier, véhicule à moteur, véhicule routier utilitaire, autobus, arbre de transmission, bride, dimension, tolérance de dimension, interchangeabilité.

Prix basé sur 3 pages

---

---