

NORME
INTERNATIONALE

ISO
11040-3

Première édition
1993-04-01

Seringues préremplies —

Partie 3:

Capsules en aluminium pour cartouches
dentaires d'anesthésie locale

iTeh STANDARD PREVIEW
(standards.iteh.ai)

Prefilled syringes —

ISO 11040-3:1993

Part 3: Aluminium caps for dental local anaesthetic cartridges

[https://standards.iteh.ai/catalog/standards/sis/5e8d944b-1989-46cc-b185-](https://standards.iteh.ai/catalog/standards/sis/5e8d944b-1989-46cc-b185-02eb3219af6e/iso-11040-3-1993)

02eb3219af6e/iso-11040-3-1993



Numéro de référence
ISO 11040-3:1993(F)

Avant-propos

L'ISO (Organisation internationale de normalisation) est une fédération mondiale d'organismes nationaux de normalisation (comités membres de l'ISO). L'élaboration des Normes internationales est en général confiée aux comités techniques de l'ISO. Chaque comité membre intéressé par une étude a le droit de faire partie du comité technique créé à cet effet. Les organisations internationales, gouvernementales et non gouvernementales, en liaison avec l'ISO participent également aux travaux. L'ISO collabore étroitement avec la Commission électrotechnique internationale (CEI) en ce qui concerne la normalisation électrotechnique.

Les projets de Normes internationales adoptés par les comités techniques sont soumis aux comités membres pour vote. Leur publication comme Normes internationales requiert l'approbation de 75 % au moins des comités membres votants.

La Norme internationale ISO 11040-3 a été élaborée conjointement par les comités techniques ISO/TC 76, *Appareils de transfusion, de perfusion et d'injection à usage médical* et ISO/TC 106, *Produits et matériel pour l'art dentaire*.

<https://standards.iteh.ai/catalog/standards/sist/3e8d544b-1989-46ec-b183-02eb3219af6e/iso-11040-3-1993>

L'ISO 11040 comprend les parties suivantes, présentées sous le titre général *Seringues préremplies*:

- *Partie 1: Tubes en verre pour cartouches dentaires d'anesthésie locale*
- *Partie 2: Bouchons-pistons et rondelles d'étanchéité pour cartouches dentaires d'anesthésie locale*
- *Partie 3: Capsules en aluminium pour cartouches dentaires d'anesthésie locale*
- *Partie 4: Canons en verre pour produits injectables*
- *Partie 5: Bouchons-pistons pour produits injectables*

© ISO 1993

Droits de reproduction réservés. Aucune partie de cette publication ne peut être reproduite ni utilisée sous quelque forme que ce soit et par aucun procédé, électronique ou mécanique, y compris la photocopie et les microfilms, sans l'accord écrit de l'éditeur.

Organisation internationale de normalisation
Case Postale 56 • CH-1211 Genève 20 • Suisse

Imprimé en Suisse

Seringues préremplies —

Partie 3:

Capsules en aluminium pour cartouches dentaires d'anesthésie locale

1 Domaine d'application

La présente partie de l'ISO 11040 fixe la conception, les dimensions, le matériau, les prescriptions de performance et le marquage des capsules en aluminium ou en alliages d'aluminium (appelées dans le corps du texte «capsules en aluminium» dans l'un et l'autre cas) munies d'une rondelle d'étanchéité insérée qui sert à étancher le tube en verre de cartouches dentaires d'anesthésie locale préremplies.

Elle s'applique aux emballages primaires entrant en contact direct avec le médicament.

NOTE 1 L'efficacité, la pureté, la stabilité et l'innocuité d'un médicament pendant les processus de fabrication et de stockage peuvent être influencées de façon considérable par la nature et la performance de l'emballage primaire.

2 Référence normative

La norme suivante contient des dispositions qui, par suite de la référence qui en est faite, constituent des dispositions valables pour la présente partie de l'ISO 11040. Au moment de la publication, l'édition indiquée était en vigueur. Toute norme est sujette à révision et les parties prenantes des accords fondés sur la présente partie de l'ISO 11040 sont invitées à rechercher la possibilité d'appliquer l'édition la plus récente de la norme indiquée ci-après. Les membres de la CEI et de l'ISO possèdent le registre des Normes internationales en vigueur à un moment donné.

ISO 8872:1988, *Capsules en aluminium pour flacons de transfusion, perfusion et injection — Spécifications générales et méthodes d'essai.*

3 Dimensions et désignation

3.1 Dimensions

Les dimensions des capsules en aluminium pour cartouches préremplies doivent être telles que représentées à la figure 1.

3.2 Désignation

Les capsules en aluminium doivent être désignées en fonction de leur type. Les types A et B sont représentés à la figure 1. La désignation se compose du numéro de référence de la présente partie de l'ISO 11040 suivi de la lettre désignant le type de capsule.

EXEMPLE

Une capsule en aluminium du type A (c'est-à-dire avec trou central), en conformité avec les prescriptions de la présente partie de l'ISO 11040, est désignée

Capsule en aluminium ISO 11040-3 - A

4 Prescriptions

Les prescriptions générales relatives aux capsules en aluminium doivent être en conformité avec l'ISO 8872.

De plus, afin de protéger du mercure les capsules en aluminium, celles-ci doivent être anodisées ou laquées de manière appropriée.

5 Essais

Les essais doivent être en conformité avec l'ISO 8872.

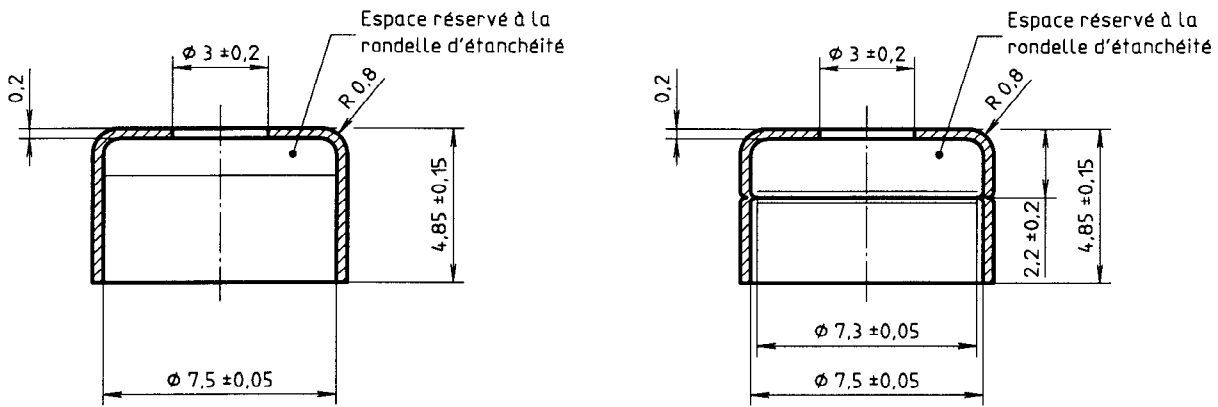
6 Emballage

L'emballage doit être en conformité avec l'ISO 8872.

7 Marquage

Le marquage doit être en conformité avec l'ISO 8872.

Dimensions en millimètres



a) Type A - Capsule en aluminium avec trou central

b) Type B - Capsule en aluminium avec trou central et rainure de retenue

Figure 1 — Dimensions et configuration des capsules en aluminium

ISO 11040-3:1993

<https://standards.iteh.ai/catalog/standards/sist/3e8d544b-1989-46ec-b183-02eb3219af6e/iso-11040-3-1993>

Page blanche

iTeh STANDARD PREVIEW
(standards.iteh.ai)

ISO 11040-3:1993

<https://standards.iteh.ai/catalog/standards/sist/3e8d544b-1989-46ec-b183-02eb3219af6e/iso-11040-3-1993>

Page blanche

iTeh STANDARD PREVIEW
(standards.iteh.ai)

ISO 11040-3:1993

<https://standards.iteh.ai/catalog/standards/sist/3e8d544b-1989-46ec-b183-02eb3219af6e/iso-11040-3-1993>

Page blanche

iTeh STANDARD PREVIEW
(standards.iteh.ai)

ISO 11040-3:1993

<https://standards.iteh.ai/catalog/standards/sist/3e8d544b-1989-46ec-b183-02eb3219af6e/iso-11040-3-1993>

iTeh STANDARD PREVIEW
(standards.iteh.ai)

[ISO 11040-3:1993](#)

<https://standards.iteh.ai/catalog/standards/sist/3e8d544b-1989-46ec-b183-02eb3219af6e/iso-11040-3-1993>

CDU 683.533:616.152:616.314-089.5

Descripteurs: matériel médical, matériel d'anesthésie, matériel dentaire, seringue, récipient, verrerie, capsule, spécification, dimension, essai, désignation, marquage, emballage.

Prix basé sur 2 pages
