

NORME
INTERNATIONALE

ISO
7072

Deuxième édition
1993-09-15

**Tracteurs et matériels agricoles et
forestiers — Goupilles à abattant et
goupilles-ressorts — Dimensions et
exigences**
(standards.iteh.ai)

*Tractors and machinery for agriculture and forestry — Linch pins and
spring pins — Dimensions and requirements*
[https://standards.iteh.ai/catalog/standards/sist/b1f3d42b-25b9-4108-b76b-
a456ac63ec69/iso-7072-1993](https://standards.iteh.ai/catalog/standards/sist/b1f3d42b-25b9-4108-b76b-a456ac63ec69/iso-7072-1993)



Numéro de référence
ISO 7072:1993(F)

Avant-propos

L'ISO (Organisation internationale de normalisation) est une fédération mondiale d'organismes nationaux de normalisation (comités membres de l'ISO). L'élaboration des Normes internationales est en général confiée aux comités techniques de l'ISO. Chaque comité membre intéressé par une étude a le droit de faire partie du comité technique créé à cet effet. Les organisations internationales, gouvernementales et non gouvernementales, en liaison avec l'ISO participent également aux travaux. L'ISO collabore étroitement avec la Commission électrotechnique internationale (CEI) en ce qui concerne la normalisation électrotechnique.

Les projets de Normes internationales adoptés par les comités techniques sont soumis aux comités membres pour vote. Leur publication comme Normes internationales requiert l'approbation de 75 % au moins des comités membres votants.

La Norme internationale ISO 7072 a été élaborée par le comité technique ISO/TC 23, *Tracteurs et matériels agricoles et forestiers*, sous-comité SC 5, *Matériel de travail du sol*.

Cette deuxième édition annule et remplace la première édition (ISO 7072:1982), qui a été étendue aux goupilles-ressorts et inclut des exigences pour chacun des deux types.

ITeH STANDARD PREVIEW

(standards.iteh.ai)

[ISO 7072:1993](#)

<https://standards.iteh.ai/catalog/standards/sist/b1f3d42b-25b9-4108-b76b-56a63a020072>

© ISO 1993

Droits de reproduction réservés. Aucune partie de cette publication ne peut être reproduite ni utilisée sous quelque forme que ce soit et par aucun procédé, électronique ou mécanique, y compris la photocopie et les microfilms, sans l'accord écrit de l'éditeur.

Organisation internationale de normalisation
Case Postale 56 • CH-1211 Genève 20 • Suisse

Imprimé en Suisse

Tracteurs et matériels agricoles et forestiers — Goupilles à abattant et goupilles-ressorts — Dimensions et exigences

1 Domaine d'application

La présente Norme internationale prescrit les dimensions et certaines exigences pour les goupilles à abattant et les goupilles-ressorts qui s'emploient dans les attelages trois points et dans de nombreux éléments de fixation pour les travaux et matériels agricoles.

2 Référence normative

La norme suivante contient des dispositions qui, par suite de la référence qui en est faite, constituent des dispositions valables pour la présente Norme internationale. Au moment de la publication, l'édition indiquée était en vigueur. Toute norme est sujette à révision et les parties prenantes des accords fondés sur la présente Norme internationale sont invitées à rechercher la possibilité d'appliquer l'édition la plus récente de la norme indiquée ci-après. Les membres de la CEI et de l'ISO possèdent le registre des Normes internationales en vigueur à un moment donné.

ISO 683-14:1992, *Aciers pour traitement thermique, aciers alliés et aciers pour décolletage — Partie 14: Aciers laminés à chaud pour ressorts trempés et revenus.*

3 Goupilles à abattant

3.1 Dimensions

Les dimensions des goupilles à abattant doivent être conformes à celles données à la figure 1 et dans le tableau 1.

3.2 Exigences

Le matériau de la goupille doit avoir une résistance à la traction d'au moins 500 N/mm^2 , et doit être choisi de façon que la goupille puisse être courbée de 30° contre un rayon de 5 mm sans présenter de fente (voir figure 2).

La tension préliminaire, F , du dispositif de retenue à ressort (voir figure 1) doit être de 20 N à 30 N. Le dispositif à ressort doit supporter 10 000 ouvertures sans réduction notable de la tension préliminaire.

Tout traitement anticorrosion de surface est subordonné à l'accord du fabricant.

4 Goupilles-ressorts

4.1 Dimensions

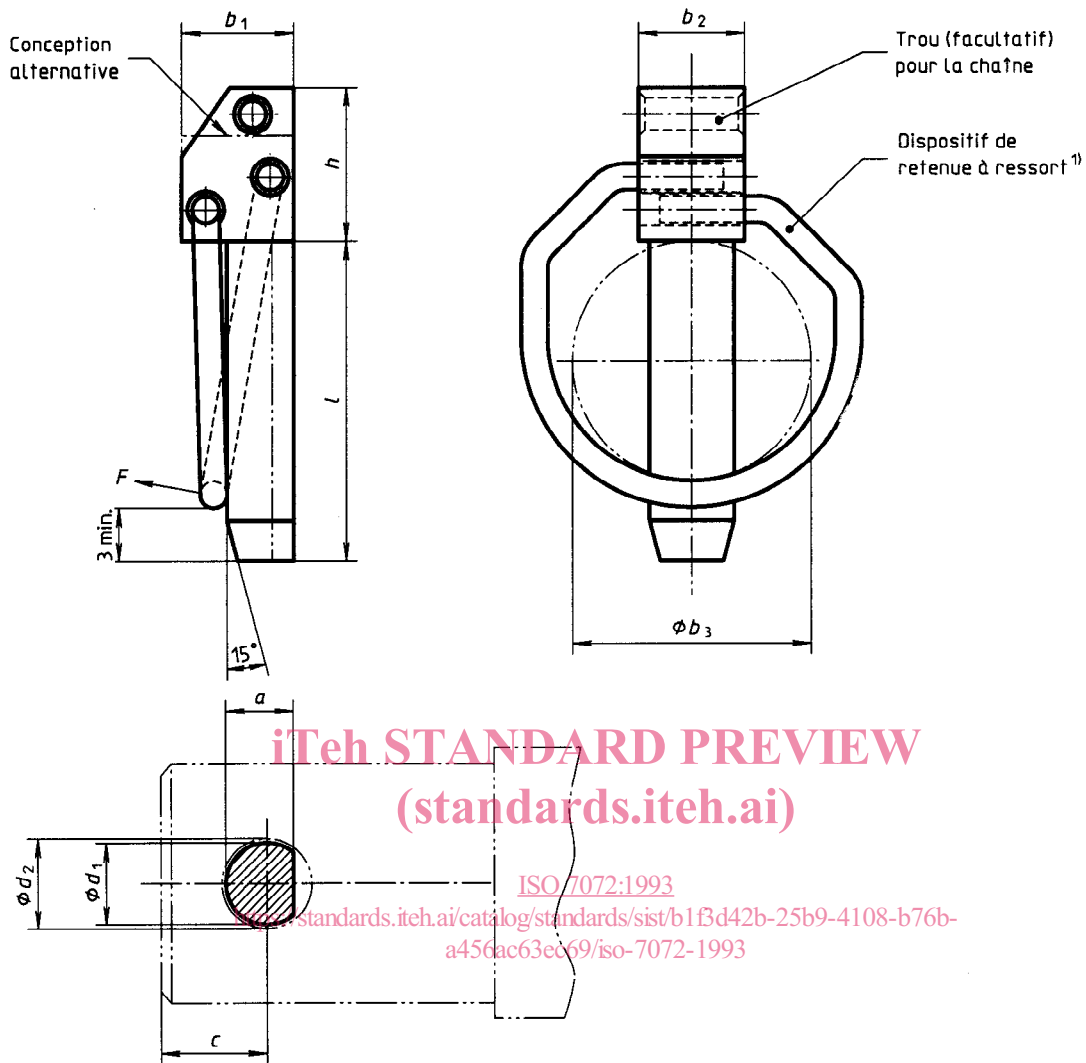
Les dimensions des goupilles-ressorts doivent être conformes à celles données à la figure 3 et dans le tableau 2.

4.2 Exigences

Les goupilles-ressorts doivent être en acier à ressort de type ..., conformément à l'ISO 683-14:1992.

Tout traitement anticorrosion de surface est subordonné à l'accord du fabricant.

Dimensions en millimètres



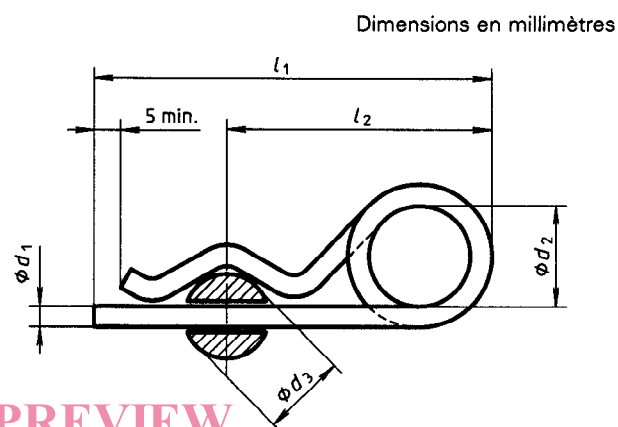
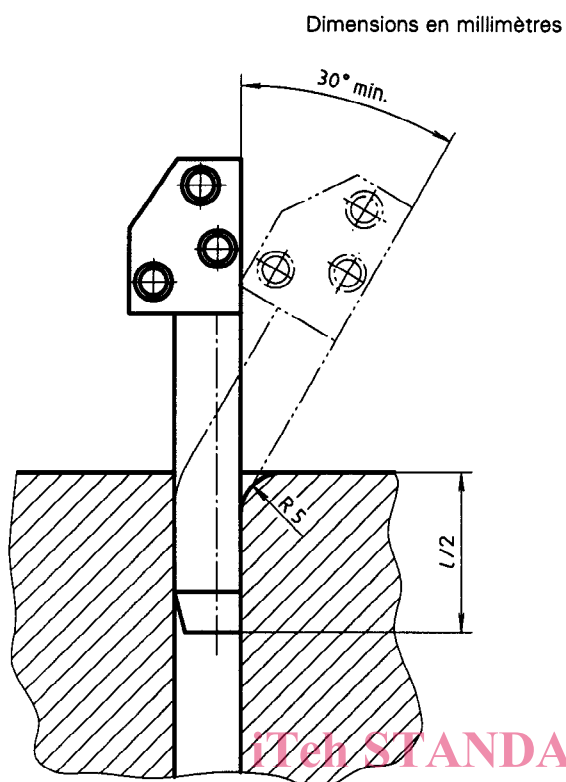
1) La configuration de l'anneau est laissée à l'initiative du fabricant, mais doit assurer qu'il ne puisse pas tourner.

Figure 1 — Dimensions des goupilles à abattant

Tableau 1 — Dimensions des goupilles à abattant

Dimensions en millimètres

Dimension nominale	d_1	d_2	a	b_1		b_2 max.	b_3 min.	h max.	l	c max.
				min.	max.					
6	5,5 $^{+0,3}_{-0,2}$	6	—	8	14	8	32	22	42	10
8	7,5 $^{+0,3}_{-0,2}$	8	7	9	15	9	32	22	42	12
10	9,5 $^{+0,3}_{-0,2}$	10	8	10	15	12	32	22	45	14
12	11 ± 0,5	12	9	11	15	14	34	22	45	18
							45			
17	16 ± 0,5	17	12,5	14	21	20	45	29	60	21



NOTE — Les valeurs de l sont données dans le tableau 1.

NOTE — L'anneau de la goupille-ressort peut avoir un ou plusieurs enroulement(s).

Figure 2 — Montage pour l'essai de flexion

Figure 3 — Dimensions des goupilles-ressorts

Tableau 2 — Dimensions des goupilles-ressorts

Dimensions en millimètres

Dimensions nominales	d_1	d_2	d_3 ¹⁾		l_1 $^{+3}_0$	l_2 approx.
			min.	max.		
2 × 40	2	9	9	12	41	23
3 × 70	3	13	12	18	67	40
4 × 75	4	19	15	22	75	50
5 × 105	5	26	18	24	105	65
6 × 115	6	31	24	35	117	70
7 × 150	7	36	34	58	150	108
8 × 150	8	35	40	55	150	88

1) Dimensions recommandées.

Page blanche

iTeh STANDARD PREVIEW
(standards.iteh.ai)

ISO 7072:1993

<https://standards.iteh.ai/catalog/standards/sist/b1f3d42b-25b9-4108-b76b-a456ac63ec69/iso-7072-1993>

Page blanche

iTeh STANDARD PREVIEW
(standards.iteh.ai)

ISO 7072:1993

<https://standards.iteh.ai/catalog/standards/sist/b1f3d42b-25b9-4108-b76b-a456ac63ec69/iso-7072-1993>

iTeh STANDARD PREVIEW
(standards.iteh.ai)

ISO 7072:1993

<https://standards.iteh.ai/catalog/standards/sist/b1f3d42b-25b9-4108-b76b-a456ac63ec69/iso-7072-1993>

CDU 631.372.013.3/.5

Descripteurs: machine agricole, tracteur agricole, accouplement, pivot d'attelage, goupille élastique, spécification, dimension.

Prix basé sur 3 pages
