

NORME
INTERNATIONALE

ISO
5627

Deuxième édition
1995-03-15

**Papier et carton — Détermination du lissé
(Méthode Bekk)**

iTeh STANDARD PREVIEW

Paper and board — Determination of smoothness (Bekk method)

(standards.iteh.ai)

[ISO 5627:1995](#)

<https://standards.iteh.ai/catalog/standards/sist/d057f709-03b1-418f-87ec-2f6e65920c8/iso-5627-1995>



Numéro de référence
ISO 5627:1995(F)

Avant-propos

L'ISO (Organisation internationale de normalisation) est une fédération mondiale d'organismes nationaux de normalisation (comités membres de l'ISO). L'élaboration des Normes internationales est en général confiée aux comités techniques de l'ISO. Chaque comité membre intéressé par une étude a le droit de faire partie du comité technique créé à cet effet. Les organisations internationales, gouvernementales et non gouvernementales, en liaison avec l'ISO participent également aux travaux. L'ISO collabore étroitement avec la Commission électrotechnique internationale (CEI) en ce qui concerne la normalisation électrotechnique.

Les projets de Normes internationales adoptés par les comités techniques sont soumis aux comités membres pour vote. Leur publication comme Normes internationales requiert l'approbation de 75 % au moins des comités membres votants.

La Norme internationale ISO 5627 a été élaborée par le comité technique ISO/TC 6, *Papiers, cartons et pâtes*, sous-comité SC 2, *Méthodes d'essais et spécifications de qualité des papiers et cartons*.

Cette deuxième édition annule et remplace la première édition (ISO 5627:1984), dont elle constitue une révision technique.

L'annexe A fait partie intégrante de la présente Norme internationale.

© ISO 1995

Droits de reproduction réservés. Sauf prescription différente, aucune partie de cette publication ne peut être reproduite ni utilisée sous quelque forme que ce soit et par aucun procédé, électronique ou mécanique, y compris la photocopie et les microfilms, sans l'accord écrit de l'éditeur.

Organisation internationale de normalisation
Case Postale 56 • CH-1211 Genève 20 • Suisse

Imprimé en Suisse

Introduction

Dans l'état actuel connaissances, il n'est pas possible de recommander une seule méthode pour le mesurage du lissé ou de la rugosité d'un papier ou d'un carton et il n'y a aucune corrélation étroite entre les différentes méthodes pour mesurer ces propriétés. Les instruments à débit d'air sont conçus pour obtenir une valeur numérique indicative du lissé ou de la rugosité du papier ou du carton. Il est nécessaire d'adjoindre aux résultats de ces essais l'indication du type d'appareil utilisé, comme par exemple rugosité Bendtsen, rugosité Sheffield, lissé Bekk, etc.

Le lissé Bekk dépend de la forme, du volume total et de la répartition des espaces vides entre la surface de l'éprouvette et un plan idéal théorique, dans les conditions de contact prescrites. Plus la valeur du lissé Bekk est importante, plus l'éprouvette est lisse.

La perméabilité à l'air de l'éprouvette essayée peut également avoir une répercussion sur les résultats.

[ISO 5627:1995](https://standards.iteh.ai/catalog/standards/sist/d057f709-03b1-418f-87ec-2f6e65920c8/iso-5627-1995)

<https://standards.iteh.ai/catalog/standards/sist/d057f709-03b1-418f-87ec-2f6e65920c8/iso-5627-1995>

Page blanche

iTeh STANDARD PREVIEW
(standards.iteh.ai)

ISO 5627:1995

<https://standards.iteh.ai/catalog/standards/sist/d057f709-03b1-418f-87ec-2f6e65920c8/iso-5627-1995>

Papier et carton — Détermination du lissé (Méthode Bekk)

1 Domaine d'application

La présente Norme internationale prescrit une méthode pour la détermination du lissé d'un papier ou d'un carton, appelée «méthode Bekk».

Le lissé d'une grande variété de papiers ou de cartons peut être mesuré par cette méthode et elle est spécialement recommandée pour les papiers et cartons lisses. Cependant, le temps de mesurage peut être particulièrement long pour les éprouvettes très lisses.

La méthode n'est pas recommandée pour les matériaux d'une épaisseur supérieure à 0,5 mm ou des papiers très perméables étant donné que le volume de l'air passant à travers l'éprouvette peut avoir une répercussion sur le résultat.

Cette méthode n'est pas recommandée pour les journaux et n'est pas applicable aux papiers et cartons rugueux.

2 Références normatives

Les normes suivantes contiennent des dispositions qui, par suite de la référence qui en est faite, constituent des dispositions valables pour la présente Norme internationale. Au moment de la publication, les éditions indiquées étaient en vigueur. Toute norme est sujette à révision et les parties prenantes des accords fondés sur la présente Norme internationale sont invitées à rechercher la possibilité d'appliquer les éditions les plus récentes des normes indiquées ci-après. Les membres de la CEI et de l'ISO possèdent le registre des Normes internationales en vigueur à un moment donné.

ISO 48:1994, *Caoutchouc vulcanisé ou thermoplastique — Détermination de la dureté (dureté comprise entre 10 DIDC et 100 DIDC)*.

ISO 186:1994, *Papier et carton — Échantillonnage pour déterminer la qualité moyenne*.

ISO 187:1990, *Papier, carton et pâtes — Atmosphère normale de conditionnement et d'essai et méthode de surveillance de l'atmosphère et de conditionnement des échantillons*.

ISO 4662:1986, *Caoutchouc — Détermination de la résilience de rebondissement des vulcanisats*.

3 Définition

Pour les besoins de la présente Norme internationale, la définition suivante s'applique.

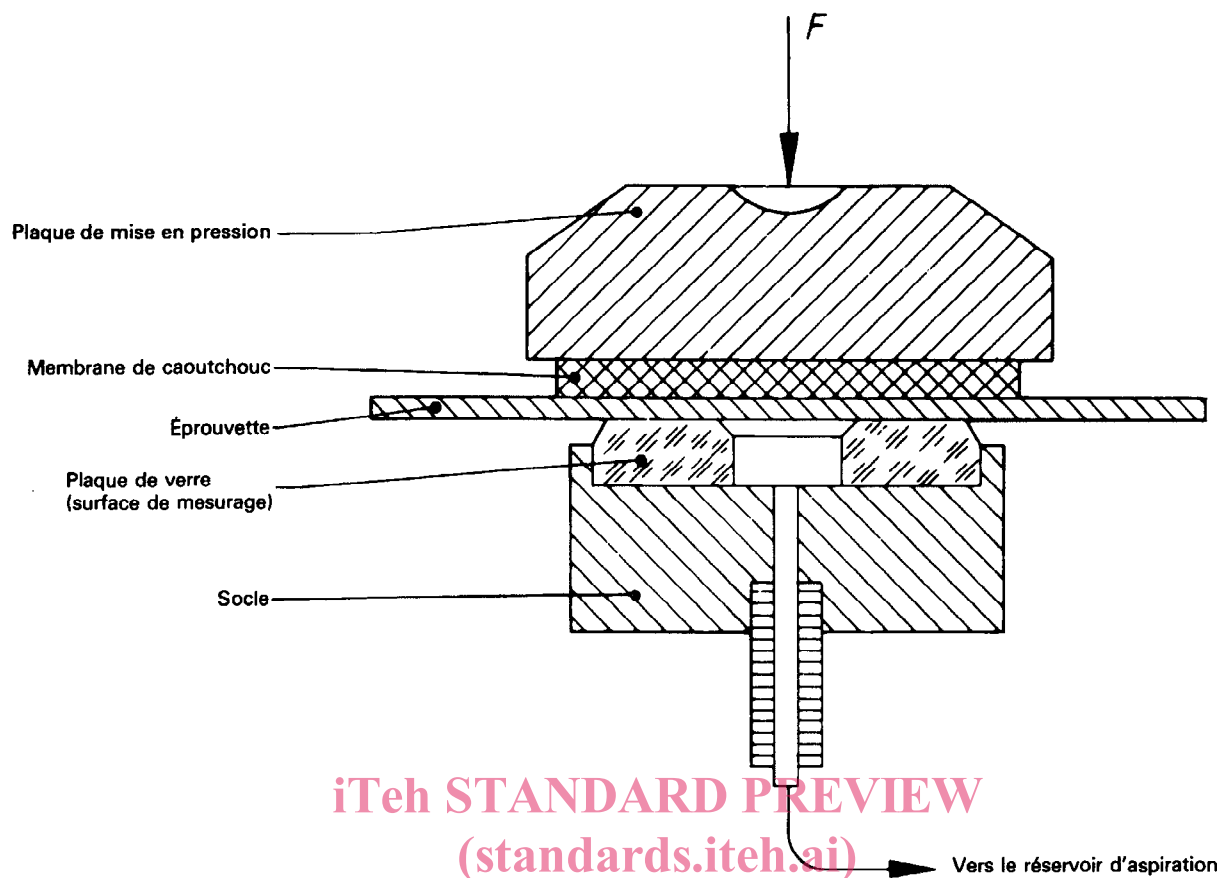
3.1 lissé Bekk: Temps, en secondes, qui, sous une différence de pression déterminée, est nécessaire pour aspirer une certaine quantité d'air à la pression atmosphérique entre la surface d'une éprouvette et un plan en forme d'anneau, dans des conditions de contact déterminées (voir figure 1).

4 Principe

Application, sous une pression déterminée, d'une éprouvette de papier ou de carton contre une plaque de verre et création d'un vide partiel pour aspirer l'air de l'atmosphère à travers la surface de contact. Mesurage du temps correspondant à un changement prescrit du vide.

5 Appareillage

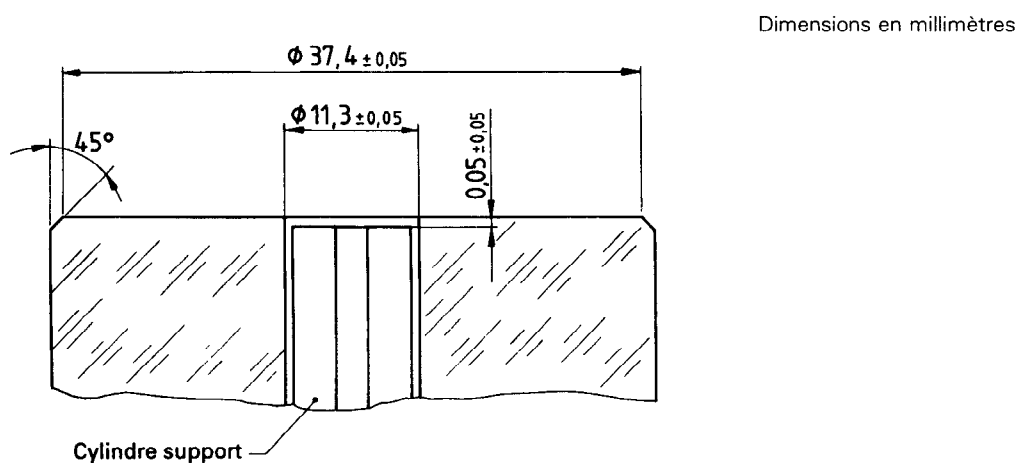
5.1 Plaque de verre, conforme aux spécifications de la figure 2.



iTeh STANDARD PREVIEW
(standards.iteh.ai)

Figure 1 — Principe de mesurage

<https://standards.iteh.ai/catalog/standards/sist/d057f709-03b1-418f-87ec-2f6e65920c8/iso-5627-1995>



Dimensions en millimètres

NOTES

1 Certains fabricants ne fournissent pas de plaque de verre avec extérieur en biseau. Dans ce cas-là, on peut utiliser un cylindre de verre vertical de 37,4 mm de diamètre.

2 Des plaques de verre peuvent être disponibles avec bord intérieur en biseau. Dans ces cas-là, l'angle du biseau doit être de 45° .

Figure 2 — Plaque de verre

La surface d'essai doit être circulaire, plane et parfaitement polie; elle doit avoir une surface de contact de $10 \text{ cm}^2 \pm 0,05 \text{ cm}^2$. Le trou central doit pouvoir être connecté au réservoir d'aspiration et il doit pouvoir être déconnecté.

Le support cylindrique en métal doit être placé, sans être serré, dans le trou central, avec sa face supérieure de niveau avec la partie supérieure de la plaque de verre, pour éviter de presser l'éprouvette dans le trou central. Si ce support est monté serré, il doit comporter lui-même un trou central de 1,5 mm à 2,0 mm de diamètre et présenter à sa base quatre canaux radiaux permettant à l'air de passer sans difficulté.

NOTE 1 Certains appareils ont une plaque de verre sans support. Pour la plupart des papiers, cela n'affecte pas de manière significative les résultats obtenus; cependant, l'utilisation d'un support est préférable.

La surface d'essai doit être maintenue rigoureusement propre et ne doit pas être touchée avec la main. Avant chaque mesurage, toutes les fibres et tout matériau analogue qui peuvent adhérer à la plaque doivent être enlevés. Lorsqu'on n'utilise pas l'appareil, la plaque doit être protégée par un couvercle. Toute éraflure ou craquelure la rend inutilisable.

5.2 Dispositif permettant de fixer l'éprouvette sur la plaque de verre sous une pression de $100 \text{ kPa} \pm 2 \text{ kPa}$ ¹⁾.

5.3 Plaque de mise en pression, ayant une forme circulaire et une surface lisse d'au moins 45 mm de diamètre.

Elle doit être reliée au dispositif qui applique une pression de 100 kPa sur la plaque de verre.

5.4 Membrane de caoutchouc, placée entre la plaque de pression et l'éprouvette.

Quand elle est examinée sous éclairage rasant, sous une loupe, la surface de la membrane de caoutchouc doit être exempte de toute marque, éraflure et déchirure; la membrane doit avoir les dimensions suivantes:

- a) épaisseur: $4 \text{ mm} \pm 0,2 \text{ mm}$ (mesurée avec un micromètre à vis ayant un palpeur d'environ 8 mm de diamètre); la variation maximale d'épaisseur de la membrane doit être de $\pm 0,05 \text{ mm}$;

- b) surface: circulaire d'au moins 45 mm de diamètre, ou rectangulaire avec des côtés ayant au moins 50 mm de longueur.

En outre, la membrane de caoutchouc doit avoir les propriétés mécaniques suivantes:

- a) dureté: $40 \text{ DIDC} \pm 5 \text{ DIDC}$ (déterminée conformément à l'ISO 48, méthode N);
- b) résilience de rebondissement: au moins 62 % (déterminée conformément à l'ISO 4662).

5.5 Réservoirs d'aspiration, qui doivent tenir un vide plus grand que 50,7 kPa et être fermés hermétiquement.

5.5.1 Grand réservoir d'aspiration, ayant un volume de $380 \text{ ml} \pm 1 \text{ ml}$, y compris le tube de raccord à la surface de la plaque de verre (5.1).

5.5.2 Petit réservoir d'aspiration, ayant un volume de $38 \text{ ml} \pm 1 \text{ ml}$, y compris le tube de raccord à la surface de la plaque de verre (5.1).

Ce réservoir n'existe pas pour tous les appareils, auquel cas on doit utiliser des moyens appropriés pour réduire le volume du grand réservoir d'aspiration (5.5.1) à 190 ml ou 95 ml.

5.6 Manomètre, ou autres moyens d'indiquer des dépressions correspondant à 50,7 kPa, 48,0 kPa et 29,3 kPa avec une précision de $\pm 0,07 \text{ kPa}$.

Une variation de 50,7 kPa à 48,0 kPa signifie que 10 ml d'air ambiant sont entrés dans le grand réservoir (5.5.1) ou que 1 ml est entré dans le petit réservoir (5.5.2). Une variation de 50,7 kPa à 29,3 kPa signifie que 80 ml d'air ambiant sont entrés dans le grand réservoir ou que 8 ml sont entrés dans le petit réservoir.

5.7 Dispositif de mesurage du temps, ayant une précision de 1 s.

6 Échantillonnage

Prélever les échantillons conformément aux prescriptions de l'ISO 186, en s'assurant qu'il n'y a pas de plis, de craquelure ou d'autres défauts apparents sur la surface d'essai. Les éprouvettes ne doivent pas être prélevées à moins de 15 mm du bord de la feuille ou de la bobine. S'il y a des filigranes, éviter de prélever les échantillons à ces emplacements.

1) $1 \text{ kPa} = 10^3 \text{ N/m}^2 = 1 \text{ kN/m}^2 = 7,5 \text{ mmHg}$

Prélever au moins 10 éprouvettes pour chaque face à essayer, chaque éprouvette ayant une aire supérieure à l'aire de la plaque de mise en pression. Pour assurer un maniement soigneux des éprouvettes, leur taille ne doit pas dépasser le format A4. Repérer les faces des éprouvettes.

7 Conditionnement

Conditionner les éprouvettes conformément aux prescriptions de l'ISO 187. Effectuer les essais dans la même atmosphère que celle utilisée pour le conditionnement.

8 Mode opératoire

8.1 Si nécessaire, vérifier le bon état des différentes parties de l'appareil, conformément aux indications données dans l'annexe A, avant de procéder à la détermination du lissé sur les éprouvettes.

8.2 Placer l'appareil sur une surface soumise à aucune vibration. Retirer le couvercle protégeant la plaque de verre (5.1).

Le lissé de la face à essayer doit être mesuré sur 10 éprouvettes. Une surface d'essai distincte doit être utilisée pour chaque mesurage. Ce qui revient à dire que l'on ne peut pas mesurer le lissé sur les deux faces d'une même éprouvette.

Placer les éprouvettes, avec la face à essayer sur la plaque de verre, de manière que la plaque de verre soit complètement recouverte. Placer la membrane de caoutchouc (5.4) et la plaque de mise en pression (5.3) sur l'éprouvette, appliquer une pression de 100 kPa et faire un vide supérieur à 50,7 kPa dans le grand réservoir d'aspiration (5.5.1).

Relier le réservoir d'aspiration au trou central de la plaque de verre 60 s \pm 5 s après application de la charge.

Mesurer le temps, en secondes, nécessaire pour que le vide dans le grand réservoir d'aspiration passe de 50,7 kPa à 48,0 kPa. Si ce temps dépasse 300 s, connecter alors le petit réservoir d'aspiration (5.5.2) et refaire le mesurage avec une nouvelle éprouvette. Si le temps est inférieur à 15 s, répéter l'essai avec une nouvelle éprouvette et une diminution de vide de 50,7 kPa à 29,3 kPa.

Si nécessaire, déterminer le lissé sur l'autre face de l'échantillon sur 10 nouvelles éprouvettes.

9 Expression des résultats

9.1 Calcul

À partir des résultats individuels, relevés en secondes, calculer la moyenne arithmétique pour chaque face.

Si les mesurages ont été faits en utilisant le grand réservoir d'aspiration, les valeurs moyennes donnent alors le lissé Bekk. Si les mesurages ont été faits en utilisant le petit réservoir d'aspiration, multiplier les valeurs moyennes par 10 pour obtenir le lissé Bekk.

Quand une diminution de vide de 50,7 kPa à 29,3 kPa a été utilisée, diviser le temps par 10 pour obtenir le lissé Bekk.

De plus, calculer l'écart-type ou le coefficient de variation du lissé Bekk pour chaque face.

9.2 Fidélité

Sur la base des résultats obtenus sur de nombreux papiers et dans nombre de laboratoires par le Collaborative Reference Program du TAPPI entre 1971 et 1976, la fidélité de la méthode est donnée dans le tableau 1.

La répétabilité de l'essai est largement liée à l'hétérogénéité de l'échantillon.

Tableau 1 — Données de fidélité

Gamme des valeurs du lissé des papiers essayés s	Répétabilité (%)		Reproductibilité (%)	
	valeurs	moyenne	valeurs	moyenne
4 à 1 400	5 à 21	11	21 à 56	37

10 Rapport d'essai

Le rapport d'essai doit mentionner les indications suivantes:

- a) la référence à la présente Norme internationale;
- b) tous les renseignements nécessaires à l'identification complète de l'échantillon;
- c) l'atmosphère normale utilisée pour le conditionnement et l'essai;
- d) les résultats, à la seconde près, exprimés comme la valeur moyenne de chaque face essayée; par exemple: lissé (Bekk) 152 s; si le petit réservoir d'aspiration a été utilisé, cela doit être indiqué;
- e) l'écart-type ou le coefficient de variation et, si elles sont demandées, les limites de confiance à 95 % du lissé moyen;
- f) si l'on a effectué l'essai sur des zones filigranées;
- g) si l'on a utilisé ou non un support;
- h) toute anomalie observée au cours de l'essai;
- i) toutes opérations non prévues dans la présente Norme internationale, ou dans les Normes internationales auxquelles il est fait référence, susceptibles d'avoir eu une répercussion sur les résultats.

iTeh STANDARD PREVIEW
(standards.iteh.ai)

[ISO 5627:1995](https://standards.iteh.ai/catalog/standards/sist/d057f709-03b1-418f-87ec-2f6e65920c8/iso-5627-1995)

<https://standards.iteh.ai/catalog/standards/sist/d057f709-03b1-418f-87ec-2f6e65920c8/iso-5627-1995>