

---

---

**Poches de recueil pour stomie —  
Partie 2:  
Prescriptions et méthodes d'essai**

*Ostomy collection bags —*

*Part 2: Requirements and test methods*

**iTeh STANDARD PREVIEW**  
**(standards.iteh.ai)**

ISO 8670-2:1996

<https://standards.iteh.ai/catalog/standards/sist/673ec6e9-972e-4093-8fc9-08ee1566c951/iso-8670-2-1996>



## Sommaire

Page

1	Domaine d'application .....	1
2	Référence normative .....	1
3	Définitions .....	1
4	Prescriptions .....	2
5	Conditions générales d'essai .....	2
6	Méthodes d'essai .....	3
7	Rapports d'essai .....	9

## iTeh STANDARD PREVIEW (standards.iteh.ai)

[ISO 8670-2:1996](https://standards.iteh.ai/catalog/standards/sist/673ec6e9-972e-4093-8fc9-08ee1566c951/iso-8670-2-1996)

<https://standards.iteh.ai/catalog/standards/sist/673ec6e9-972e-4093-8fc9-08ee1566c951/iso-8670-2-1996>

© ISO 1996

Droits de reproduction réservés. Sauf prescription différente, aucune partie de cette publication ne peut être reproduite ni utilisée sous quelque forme que ce soit et par aucun procédé, électronique ou mécanique, y compris la photocopie et les microfilms, sans l'accord écrit de l'éditeur.

Organisation internationale de normalisation  
Case postale 56 • CH-1211 Genève 20 • Suisse  
Internet: [central@isocs.iso.ch](mailto:central@isocs.iso.ch)  
X.400: c=ch; a=400net; p=iso; o=isocs; s=central

Imprimé en Suisse

## Avant-propos

L'ISO (Organisation internationale de normalisation) est une fédération mondiale d'organismes nationaux de normalisation (comités membres de l'ISO). L'élaboration des Normes internationales est en général confiée aux comités techniques de l'ISO. Chaque comité membre intéressé par une étude a le droit de faire partie du comité technique créé à cet effet. Les organisations internationales, gouvernementales et non gouvernementales, en liaison avec l'ISO participent également aux travaux. L'ISO collabore étroitement avec la Commission électrotechnique internationale (CEI) en ce qui concerne la normalisation électrotechnique.

Les projets de Normes internationales adoptés par les comités techniques sont soumis aux comités membres pour vote. Leur publication comme Normes internationales requiert l'approbation de 75 % au moins des comités membres votants.

iTeh STANDARD PREVIEW

La Norme internationale ISO 8670-2 a été élaborée par le comité technique ISO/TC 173, *Assistances et aides techniques pour les invalides ou handicapés*, sous-comité SC 3, *Aides pour ostomie et incontinence*.

<https://standards.iso.org/standards/catalog/standards/sist/8670-2-1996/8670-2-1996>  
ISO 8670-2:1996  
Cette deuxième édition annule et remplace la première édition (ISO 8670-2:1991), qui a fait l'objet d'une révision technique.

L'ISO 8670 comprend les parties suivantes, présentées sous le titre général *Poches de recueil pour stomie*:

- *Partie 1: Vocabulaire*
- *Partie 2: Prescriptions et méthodes d'essai*

## Introduction

Il est conseillé aux utilisateurs de la présente partie de l'ISO 8670 d'étudier la nécessité d'une certification par tierce partie de la conformité des produits avec la présente partie de l'ISO 8670, sur la base d'essais et d'une surveillance continue, et pouvant être conjuguée à une évaluation du système d'assurance qualité du fournisseur par rapport aux normes appropriées de la série ISO 9000.

## iTeh STANDARD PREVIEW (standards.iteh.ai)

ISO 8670-2:1996

<https://standards.iteh.ai/catalog/standards/sist/673ec6e9-972e-4093-8fc9-08ee1566c951/iso-8670-2-1996>

# Poches de recueil pour stomie —

## Partie 2:

## Prescriptions et méthodes d'essai

### 1 Domaine d'application

La présente partie de l'ISO 8670 fixe les prescriptions de performances et les méthodes d'essai correspondantes pour les systèmes une pièce et à éléments multiples pour stomie, équipés de poches de recueil des types suivants:

- a) poches scellées;
- b) poches ouvertes;
- c) poches pour stomie urinaire.

iTeh STANDARD PREVIEW  
(standards.iteh.ai)

[ISO 8670-2:1996](https://standards.iteh.ai/catalog/standards/sist/673ec6e9-972e-4093-8fc9-08ee1566c951/iso-8670-2-1996)

### 2 Référence normative

<https://standards.iteh.ai/catalog/standards/sist/673ec6e9-972e-4093-8fc9-08ee1566c951/iso-8670-2-1996>

La norme suivante contient des dispositions qui, par suite de la référence qui en est faite, constituent des dispositions valables pour la présente partie de l'ISO 8670. Au moment de la publication, l'édition indiquée était en vigueur. Toute norme est sujette à révision et les parties prenantes des accords fondés sur la présente partie de l'ISO 8670 sont invitées à rechercher la possibilité d'appliquer l'édition la plus récente de la norme indiquée ci-après. Les membres de la CEI et de l'ISO possèdent le registre des Normes internationales en vigueur à un moment donné.

ISO 8670-1:1996, *Poches de recueil pour stomie — Partie 1: Vocabulaire.*

### 3 Définitions

Pour les besoins de la présente partie de l'ISO 8670, les définitions données dans l'ISO 8670-1 et les définitions suivantes s'appliquent.

**3.1 filtre à flatuosités:** Dispositif contenant un matériau poreux destiné à désodoriser les flatuosités lorsqu'elles s'échappent de la poche.

**3.2 système de raccordement à éléments multiples:** Système de recueil d'effluent corporel dans lequel un élément est placé autour de la stomie, cet élément permettant à une poche de recueil d'être fixée ou enlevée tout en restant lui-même à sa place.

**3.3 poche pour stomie:** Récipient souple pour le recueil d'effluent corporel à partir d'une stomie.

**3.4 stomie:** Ouverture non naturelle pratiquée à la surface du corps.

**3.5 volume d'essai:** Volume sur lequel est basé le volume de liquide ajouté, ou la force appliquée, à une poche de recueil pour stomie lors d'essais de résistance et d'étanchéité du système de poche.

## 4 Prescriptions

### 4.1 Absence de fuite

**4.1.1** Aucune fuite ne doit se produire quand des poches sans joints sont soumises à l'essai conformément à la méthode indiquée en 6.2.

**4.1.2** Aucune fuite ne doit se produire quand des poches (systèmes) à joints sont soumises à l'essai conformément à la méthode indiquée en 6.3.

### 4.2 Maintien de la fermeture d'une poche ouverte

La fermeture d'une poche ouverte doit rester en place lorsque, utilisée conformément aux instructions du fabricant, elle est soumise à l'essai conformément à la méthode indiquée en 6.4.

### 4.3 Résistance à l'éclatement (statique)

La poche ne doit pas présenter de fuite lorsqu'elle est soumise à l'essai conformément à la méthode indiquée en 6.5.

### 4.4 Marquage du système de recueil pour stomie

**4.4.1** Pour permettre son identification, la poche doit comporter au minimum le code produit, le nom et/ou la marque commerciale du fabricant ou du fournisseur.

**4.4.2** Si l'ouverture correspondant à la stomie est destinée à être agrandie, l'ouverture maximale doit être

a) marquée sur le produit

ou

b) mentionnée dans les instructions.

## 5 Conditions générales d'essai

### 5.1 Température

La température normale d'essai (atmosphère et réactif) doit être de  $23\text{ °C} \pm 2\text{ °C}$ .

### 5.2 Échantillons d'essai

Soumettre à l'essai les échantillons de produit, tels que fournis à l'utilisateur final.

## 6 Méthodes d'essai

### 6.1 Volume d'essai

#### 6.1.1 Principe

Remplir d'eau la poche de recueil pour stomie et mesurer le volume d'eau contenu.

#### 6.1.2 Réactif

##### 6.1.2.1 Eau courante.

#### 6.1.3 Appareillage

**6.1.3.1 Plaque d'essai rigide transparente** (voir figure 1), d'une taille suffisante pour supporter la totalité de la poche en position horizontale, munie d'un trou de  $10 \text{ mm} \pm 0,2 \text{ mm}$  de diamètre, sur lequel peut être installé un raccord équipé d'un robinet.

Dimensions en millimètres

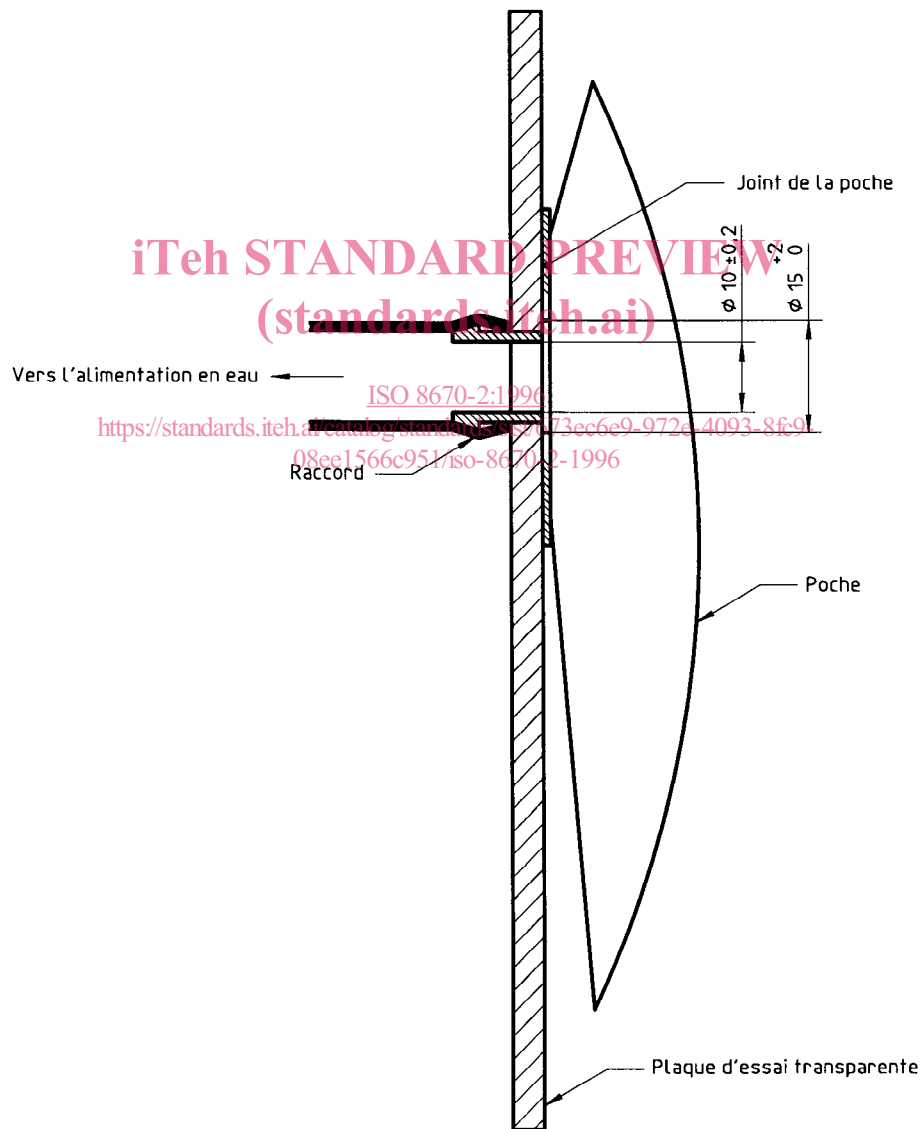


Figure 1 — Dispositif de mesure du volume d'essai

**6.1.3.2 Moyen permettant de remplir la poche**, à l'aide du robinet ou du réservoir qui empêche toute entrée d'air.

**6.1.3.3 Cylindres gradués**, de capacité correspondant aux poches soumises aux essais, la précision de mesure étant de  $\pm 2\%$ .

#### 6.1.4 Mode opératoire

**6.1.4.1** Pour les poches ouvertes comportant une ouverture à leur base, fermer l'orifice d'évacuation à  $30\text{ mm} \pm 5\text{ mm}$  de la base en la soudant, ou en repliant la poche plusieurs fois et en fixant les plis avec un trombone ou un autre dispositif de fixation ne pesant pas plus de 100 g. Pour les poches ouvertes dont l'ouverture se trouve à la partie supérieure, fermer cette ouverture conformément aux instructions du fabricant.

Ne pas utiliser de bande adhésive dans un but de fermeture.

**6.1.4.2** S'il n'existe pas d'orifice prédécoupé dans la poche pour stomie ou si l'orifice a un diamètre inférieur à 15 mm, découper un trou central de  $15\text{ mm}^{+2}_0$  mm de diamètre.

**6.1.4.3** À l'aide de la plaque d'essai rigide transparente (6.1.3.1) en position verticale, fixer la poche pour stomie de manière que l'orifice de la poche se superpose au trou dans la plaque d'essai. S'assurer que la poche est positionnée de manière à ne pas limiter son mouvement.

**6.1.4.4** Retirer autant d'air que possible de la poche pour stomie soumise à l'essai. Dans le cas de poches à stomie urinaire, ceci peut nécessiter d'ouvrir le robinet d'évacuation tout en appuyant sur la poche, puis de fermer ce robinet.

Insérer le raccord de remplissage (6.1.3.2) dans la plaque d'essai, le robinet étant en position fermée.

**6.1.4.5** Ouvrir le robinet d'alimentation en eau (6.1.2.1) et laisser l'eau pénétrer dans la poche, en s'assurant qu'il n'y ait pas d'entrée d'air, jusqu'à ce que le niveau d'eau dans la poche atteigne la base du trou de la plaque d'essai. Fermer le robinet.

**6.1.4.6** Retirer le raccord de remplissage de la plaque d'essai et laisser le niveau de l'eau se stabiliser dans la poche pendant  $1\text{ min}^{+10}_0$  s.

**6.1.4.7** Si nécessaire, retirer ou ajouter de l'eau dans la poche, en utilisant le raccord de remplissage, jusqu'à ce que l'eau de la poche atteigne la base du trou de la plaque d'essai, une fois le raccord de remplissage enlevé.

NOTE — Dans le cas de poches pour stomie urinaire, deux niveaux d'eau peuvent être constatés de part et d'autre de la soupape de non-retour. Dans ce cas, c'est le niveau le plus élevé lors de l'ouverture du joint qui sert à établir le volume d'essai.

**6.1.4.8** Vider l'eau de la poche dans un cylindre gradué (6.1.3.3). Mesurer le volume, en millilitres, et le noter comme étant le volume d'essai de la poche.

#### 6.1.5 Rapport d'essai

Le rapport d'essai doit mentionner les informations générales prescrites à l'article 7, ainsi que le volume d'essai.

## 6.2 Absence de fuite des poches sans joints

### 6.2.1 Principe

Remplir la poche de recueil pour stomie d'eau colorée, la placer horizontalement, puis l'examiner pour détecter une fuite éventuelle. La suspendre ensuite verticalement et l'examiner de nouveau pour détecter une fuite.

Cette méthode ne sert pas au contrôle

- a) des fuites au niveau des orifices d'échappement, des filtres, des prises de filtres et d'orifices d'échappement et de l'interface entre la surface d'essai et la poche;
- b) de fuite au niveau du système de fermeture des poches ouvertes.



## 6.2.2 Réactif

**6.2.2.1 Eau colorée**, comprenant de l'eau courante colorée par adjonction de 0,3 g/l d'érythrosine (E 127).

## 6.2.3 Appareillage

**6.2.3.1 Plaque d'essai rigide transparente**, telle que prescrite en 6.1.3.1.

**6.2.3.2 Moyen d'obturation** de toutes les ouvertures non soumises à l'essai.

**6.2.3.3 Matière absorbante**, blanche.

## 6.2.4 Mode opératoire

**6.2.4.1** Obturer toutes les ouvertures (voir 6.2.3.2), telles que les orifices d'échappement, les filtres et les ouvertures des poches ouvertes, et fixer la poche à la plaque d'essai (6.1.3.1). S'il n'existe pas d'orifice prédécoupé pour la stomie, en découper un tel que décrit en 6.1.4.2. Fixer la poche sur la plaque d'essai tel que décrit en 6.1.4.3.

**6.2.4.2** Pour les poches à stomie urinaire comportant un robinet d'évacuation, verser une petite quantité d'eau colorée (6.2.2.1) dans la poche puis ouvrir et fermer le robinet dix fois, pour s'assurer que l'eau colorée reste dans la poche pendant toute l'opération.

**6.2.4.3** Placer l'ensemble poche/plaque d'essai verticalement et remplir la poche d'eau colorée par l'orifice de remplissage à 75 % du volume d'essai (voir 6.1.4.8), en évitant d'y faire pénétrer de l'air.

**6.2.4.4** Procéder à un examen visuel de la poche pour détecter des fuites éventuelles après  $1 \text{ min } +_0^5 \text{ s}$ . Si des fuites ont été constatées, interrompre l'essai.

**6.2.4.5** Fermer l'orifice d'admission et sécher la surface de l'ensemble de la poche. Placer l'ensemble poche/plaque d'essai horizontalement au-dessous de la poche, avec le matériau absorbant (6.2.3.3) entre la poche et la plaque d'essai. Laisser l'ensemble sans le toucher  $17 \text{ h } \pm 1 \text{ h}$ , puis procéder à un examen visuel de la poche et du matériau absorbant pour détecter une fuite éventuelle. Interrompre l'essai en cas de fuite.

**6.2.4.6** Remettre le même ensemble poche/plaque d'essai en position verticale, le matériau absorbant placé au-dessous. Laisser sans toucher  $4 \text{ h } \pm 1 \text{ h}$ , puis procéder à un examen visuel pour détecter une fuite éventuelle.

## 6.2.5 Rapport d'essai

Le rapport d'essai doit comporter les informations générales prescrites à l'article 7, en indiquant également si une fuite a été ou non constatée et, si oui, dans quelle orientation.

## 6.3 Absence de fuite des systèmes à joints

### 6.3.1 Principe

Fixer la poche de recueil pour stomie à une plaque verticale, et appliquer une force successivement vers le haut et vers le bas. Remplir la poche d'eau colorée et la positionner à l'horizontale. Examiner ensuite la jonction entre la poche et le joint, et la jonction du système de raccordement à éléments multiples, pour détecter une fuite ou des dommages apparents.

### 6.3.2 Réactif

**6.3.2.1 Eau colorée**, telle que prescrite en 6.2.2.